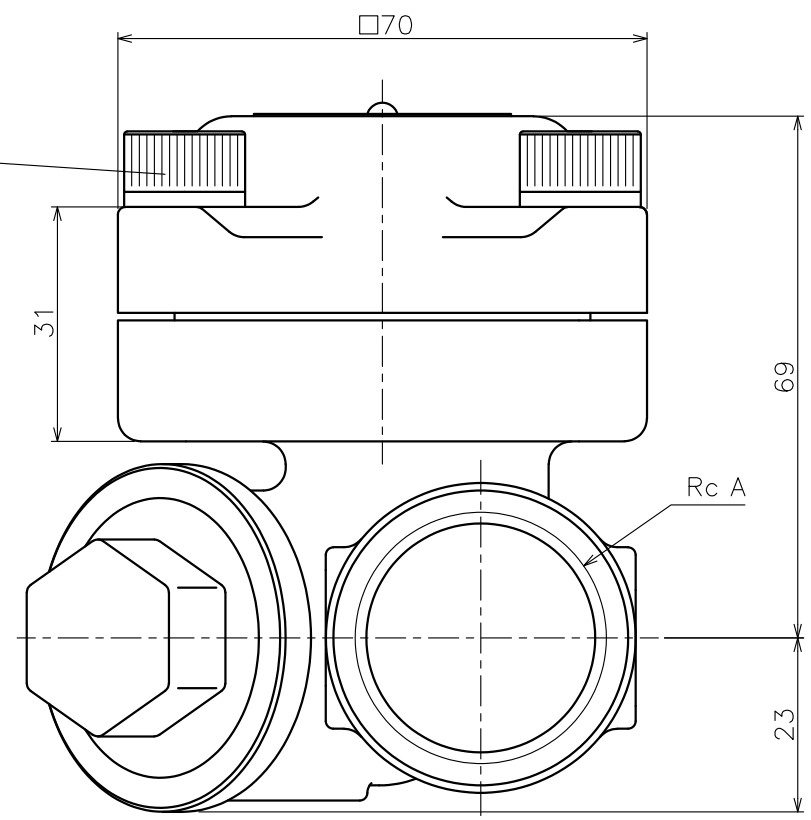
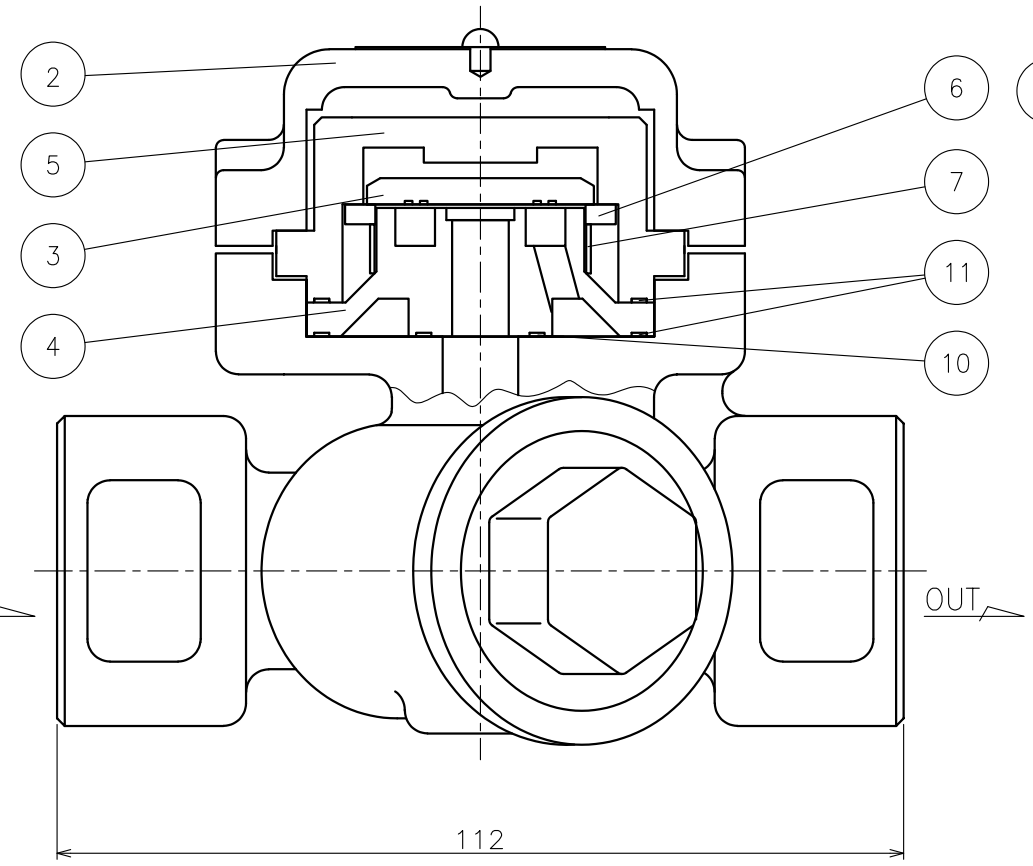



No.	NAME OF PARTS	部 品 名	MATERIAL	材 質
1	VALVE BODY	ホンタイ	STAINLESS STEEL	SCS 13
2	TOP FLANGE	ウエフタ	〃	〃
3	DISC	ディスク	〃	SUS 420J2
4	SEAT RING	ベンザ	〃	〃
5	DISC COVER	ディスクカバー	〃	SUS 304
6	RING	リング	〃	〃
7	BIMETAL	バイメタル	—	—
8	CAP	キャップ	STAINLESS STEEL	SCS 13
9	NET	ネット	〃	SUS 304
10	GASKET	ガスケット	PTFE	PTFE
11	GASKET	ガスケット	〃	〃
12	GASKET	ガスケット	NON-ASBESTOS	ノンアスベスト
13	BOLT	ロックアナツキボルト	STAINLESS STEEL	SUS 304
14	NAME PLATE	ネームプレート	〃	〃



SPECIFICATIONS (仕様)	
APPLICABLE PRESS. (適用圧力)	0.03~1.6MPa
APPLICABLE TEMP. (適用温度)	MAX. 220°C
HYDRAULIC TEST PRESS. (水圧試験圧力)	2.4MPa

DIMENSIONS (mm)		
SIZE	A	MASS (kg)
15	1/2	2.0
20	3/4	2.0
25	1	2.0

AD-22 TYPE STEAM TRAP AD-22型 スチームトラップ	DRAWING 製 図	E. Satoh
	CHECK 検 査	S. Hosokawa
	DATE 日 付	2023-5-30
	NOTE	15-25A
APPROVED DWG.No. 出 図 番 号		
DWG.No. AD22-01A-P		
 VENN CO., LTD. 株式会社		

CODE
製品記号
AD22-D