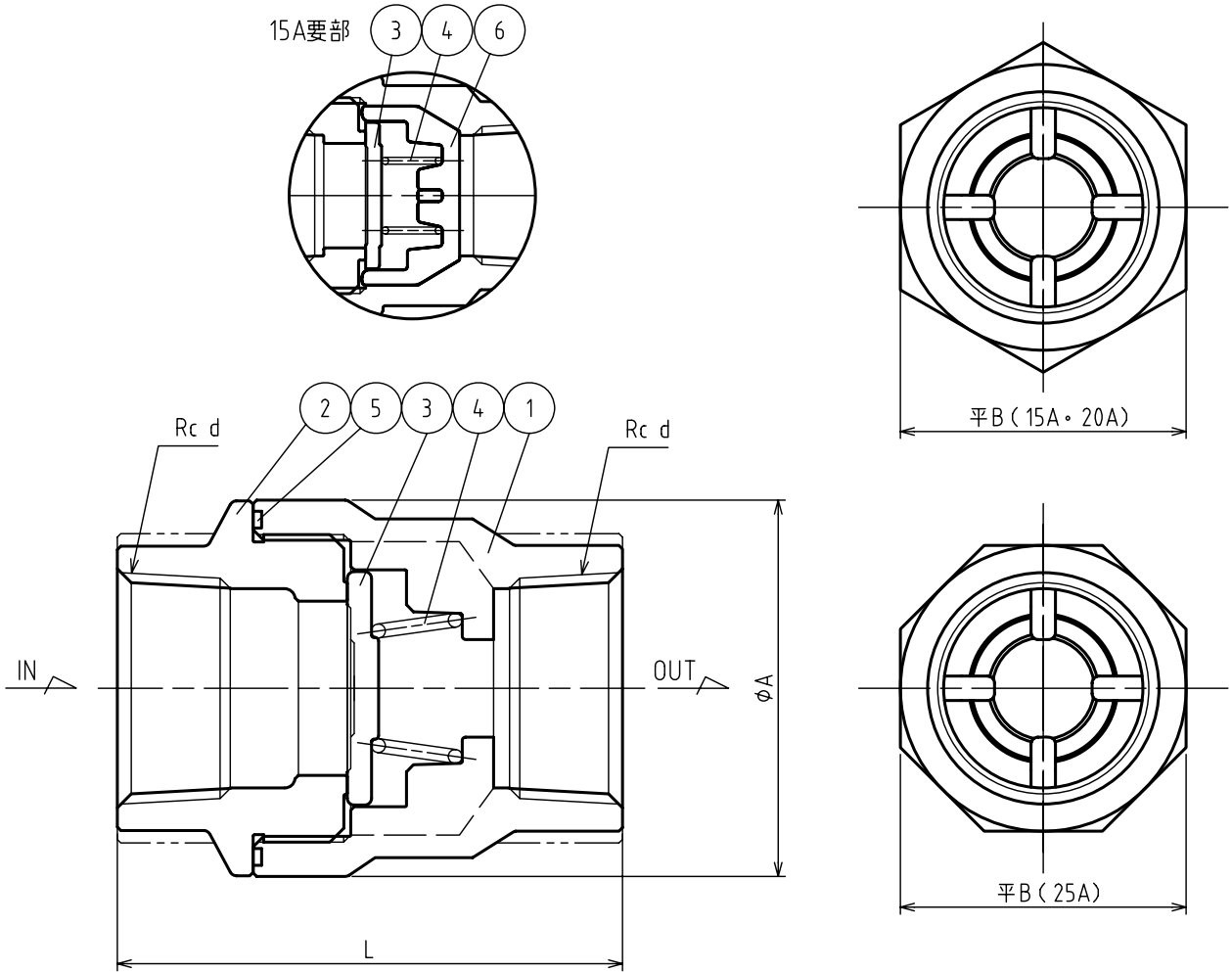


No.	NAME OF PARTS		MATERIAL	QTY	REMARKS	No.	NAME OF PARTS		MATERIAL	QTY	REMARKS
1	BODY	ホンタイ	SCS13A	1							
2	CAP	キャップ	SCS13A	1							
3	DISC	ベンタイ	SUS304	1							
4	SPRING	バネ	SUS316	1							
5	GASKET	ガスケット	PTFE	1							
6	GUIDE PLATE	ガイドプレート	SUS304	2	15Aのみ						



DIMENSIONS ( mm ) ・ MASS ( kg )

SIZE	d	L	A	B	kg
15	1/2	48	35	27	0.2
20	3/4	61	43	33	0.3
25	1	73	54	41	0.6

CODE  
製品記号  
CS11-D

仕様 SPECIFICATIONS

適用流体 APPLICABLE FLUID	蒸気・温水 STEAM・HOTWATER
適用圧力 APPLICABLE PRESSURE	1.0MPa以下
流体温度 APPLICABLE TEMPERATURE	184℃以下

CS-11 TYPE  
CHECK VALVE

CS-11型  
逆止弁(高温用)

DRAWING 製 図	S. Akiyama
CHECK 検 査	K. Nakamura
DATE 日 付	2022-7-25
NOTE	

APPROVED DWG.No.  
出 図 番 号

DWG.No.

CS11-01B-P



VENN CO., LTD.

株式会社