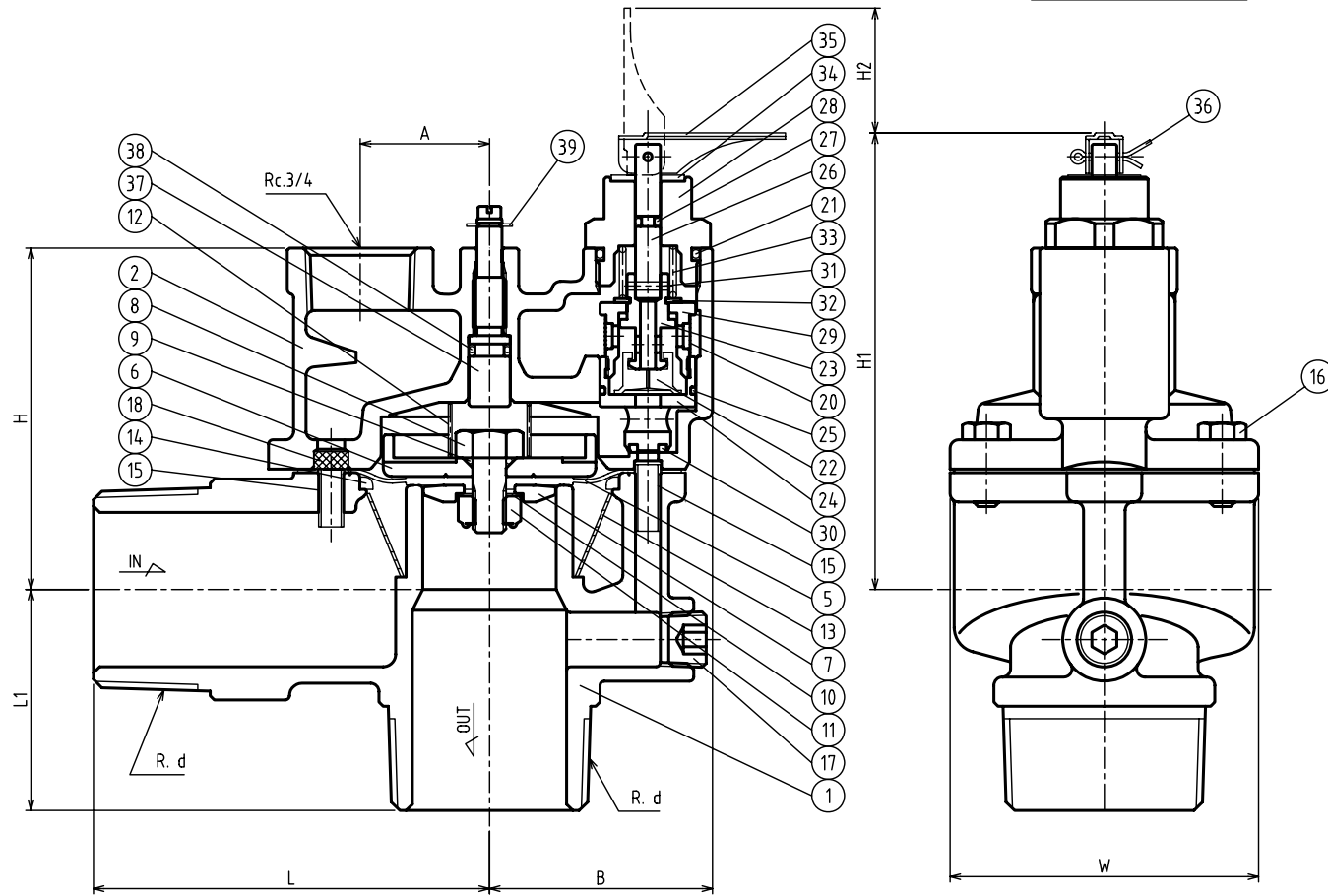


水道法性能基準適合品  
[鉛除去表面処理]



NO.	NAME OF PARTS	MATERIAL	QTY	REMARKS
1	VALVE BODY	ホンタイ	CAC406	1
2	COVER	ウエフタ	CAC406	1
3				
4				
5	DIAPHRAGM	ダイヤフラム	NBR	1
6	DIAPHRAGM SEAT	ダイヤフラムウケ	C3604B	1
7	DIAPHRAGM WASHER	ダイヤフラムオサエ	C3604B	1
8	BOLT	オサエボルト	SUS304	1
9	O RING	Oリング	NBR	1
10	WASHER	サラバネ	SUS304	1
11	NUT	Uナット	SUS304	1
12	VALVE SPRING	ベツバネ	SUS304	1
13	STRAINER	ストレーナ	SUS304	1
14	STRAINER RING	ストレーナリング	POM	1
15	SPRING PIN	スプリングピン	SUS304	2
16	BOLT	ボルト	SUS304	4
17	PLUG	プラグ	SUS304	1
18	PILOT STRAINER	パイロットストレーナ	SUS304	1
19				
20	FILTER	フィルタ	SUS304	1
21	O RING	Oリング	NBR	1
22	CHECK DISC	チャッキディスク	NBR	1
23	BUSHING	ブッシング	C3604B	1
24	CHECK SEAT	チャッキシート	C3604B	1
25	O RING	Oリング	NBR	1
26	ROD	ロッド	SUS304	1
27	O RING	Oリング	NBR	1
28	CAP	キャップ	C3604B	1
29	HOLDER	ホルダ	C3604B	1
30	O RING	Oリング	NBR	1
31	SPRING PIN	スプリングピン	SUS304	1
32	RETAINING RING	トメワ	SUS304	1
33	RETURN SPRING	フッキバネ	SUS304	1
34	WASHER	ワッシャ	SUS304	1
35	LEVER	ミズヌキレバー	SPCE	1
36	SPLITPIN	ワリピン	SUS304	1
37	ADJUSTING SCREW	チョウセツネジ	C3604B	1
38	O RING	Oリング	NBR	1
39	RETAINING RING	トメワ	SUS304	1

製品記号  
CODE  
LP8ARN-F

DIMENSIONS (mm)

SIZE	d	L	L1	H	H1	H2	W	A	B	Cv VALUE	MASS (kg)
20	3/4	65	40	70	98	30	60	30	43	2.5	1.3
25	1	71	40	72	101	30	60	30	46	6	1.5
30(32)	1 1/4	88	50	77	106	30	74	35	51	7	2.2
40	1 1/2	95	53	81	110	30	74	31	54	12	2.6
50	2	101	57	87	116	30	92	39	62	15	3.6

仕様 SPECIFICATIONS

適用流体 APPLICABLE FLUID	水道水・工業用水 CITY WATER AND INDUSTRIAL WATER
適用圧力 APPLICABLE PRESSURE	0.03 ~ 0.75MPa
弁前後の最小差圧 MIN.PRESSURE DIFFERENTIAL ACROSS THE DISC	0.03MPa
流体温度 APPLICABLE TEMPERATURE	1 ~ 60℃
周囲温度 AMBIENT TEMPERATURE	-20 ~ 60℃

LP-8ARN TYPE LEVEL CONTROL VALVE	DRAWING 製 図	S. Akiyama
	CHECK 検 図	H. Kobayashi
	DATE 付	2023.7.13
	NOTE	
LP-8ARN 型 定水位弁	APPROVED DWG.No.	
	出 図 番 号	
	DWG.No.	
	LP8ARN-01K-P	
VENN CO., LTD. 株式会社		