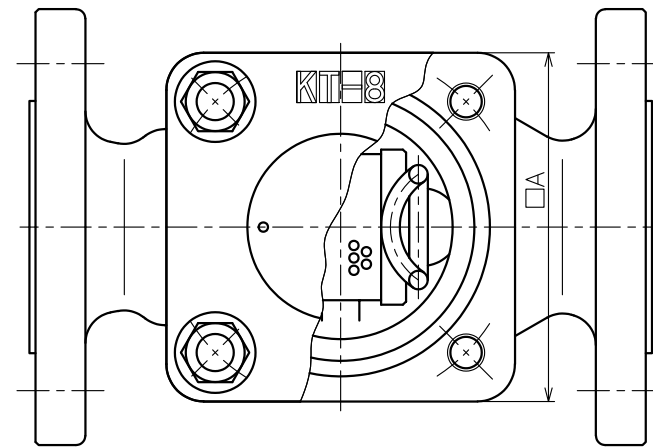


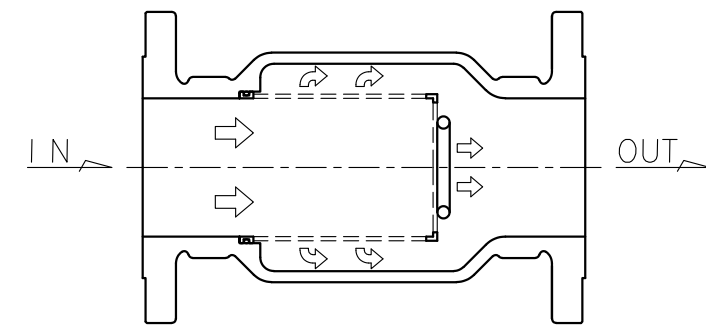
PLANE FIG.
平面図 65~100A



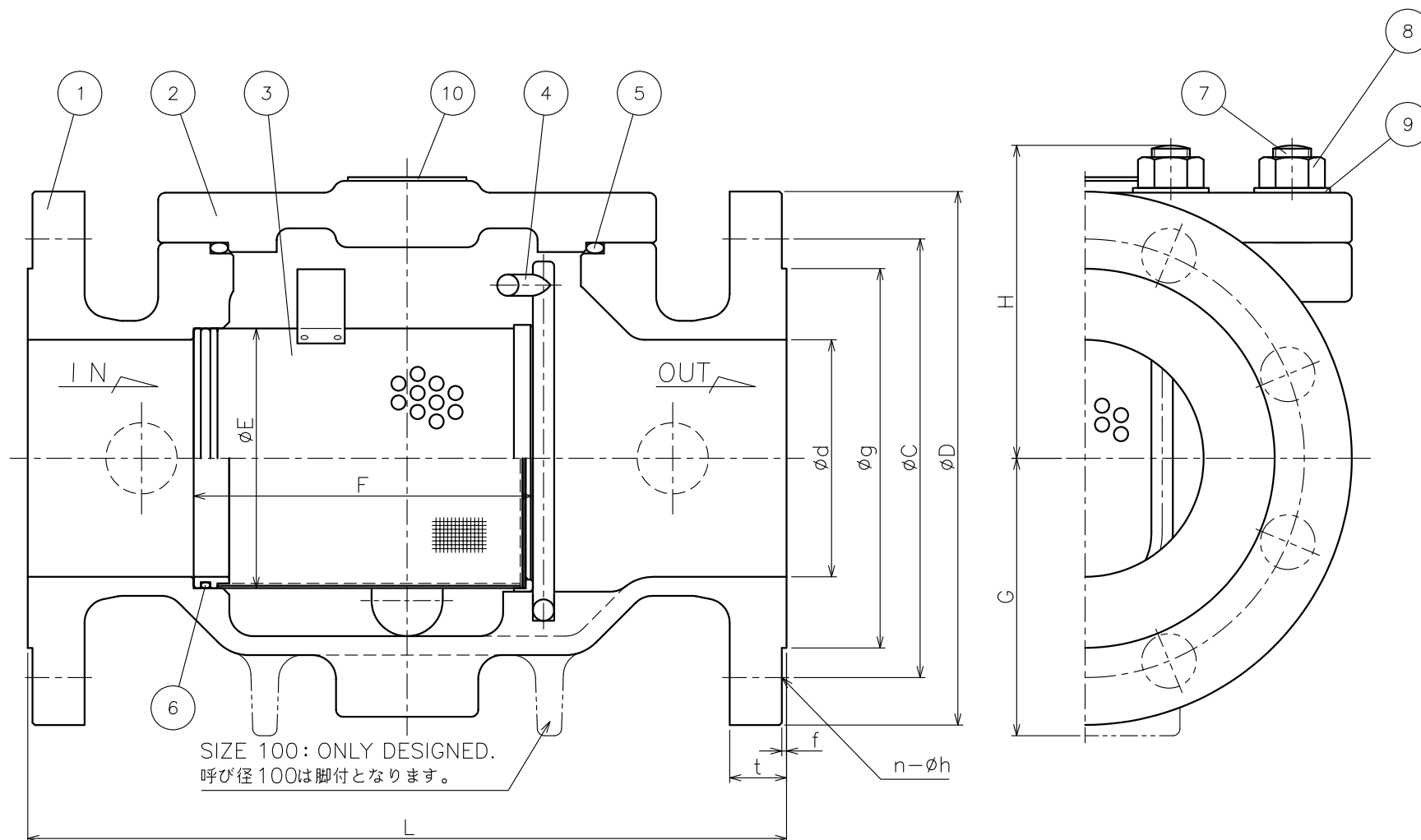
PLANE FIG.
平面図 40~50A

No.	NAME OF PARTS	部品名	MATERIAL	材質
1	BODY	ホントイ	DUCTILE CAST IRON	FCD 450
2	COVER	カバー	"	"
3	NET	ネット	STAINLESS STEEL	SUS 304
4	STOPPER	ストッパー	"	SCS 13
5	O RING	リング	SYNTHETIC RUBBER	NBR
6	O RING	リング	"	"
7	STUD	スタッド	STAINLESS STEEL	SUS 304
8	NUT	ロックナット	"	"
9	PLAIN WASHER	ヒラザガネ	"	"
10	NAME PLATE	ネームプレート	"	"

PARTS No.	DESCRIPTION
1	NYLON 11 SURFACE COATING.
2	ナイロン11コーティング.



FLOW DIRECTION



DIMENSIONS (mm) FLANGE CODE: JIS 20KRFフランジ

SIZE	L	D	C	g	d	t	f	n	h	H	G	A	E	F	MASS (kg)
40	200	140	105	81	40	18	2	4	19	83	-	112	50	75	8
50	210	155	120	96	50	18	2	8	19	90	-	112	56	82	13
65	240	175	140	116	65	20	2	8	19	102	-	166	72	100	18
80	290	200	160	132	80	22	2	8	23	117	-	190	90	122	26
100	320	225	185	160	100	24	2	8	23	131	117	225	110	143	38

水道法性能基準適合品

CODE 製品記号	MESH メッシュ
KT8CN-M	40
KT8CN-M	60

KT-8CN TYPE STRAINER KT-8CN型 ストレーナ	DRAWING 製	E. Satoh
	CHECK 検	M. Anbo
	DATE 日付	2022-12-1
	NOTE	JWWA JIS 20K
APPROVED DWG.No. 出図番号		
DWG.No. KT8CN-01A-P		
		VENN CO., LTD. 株式会社