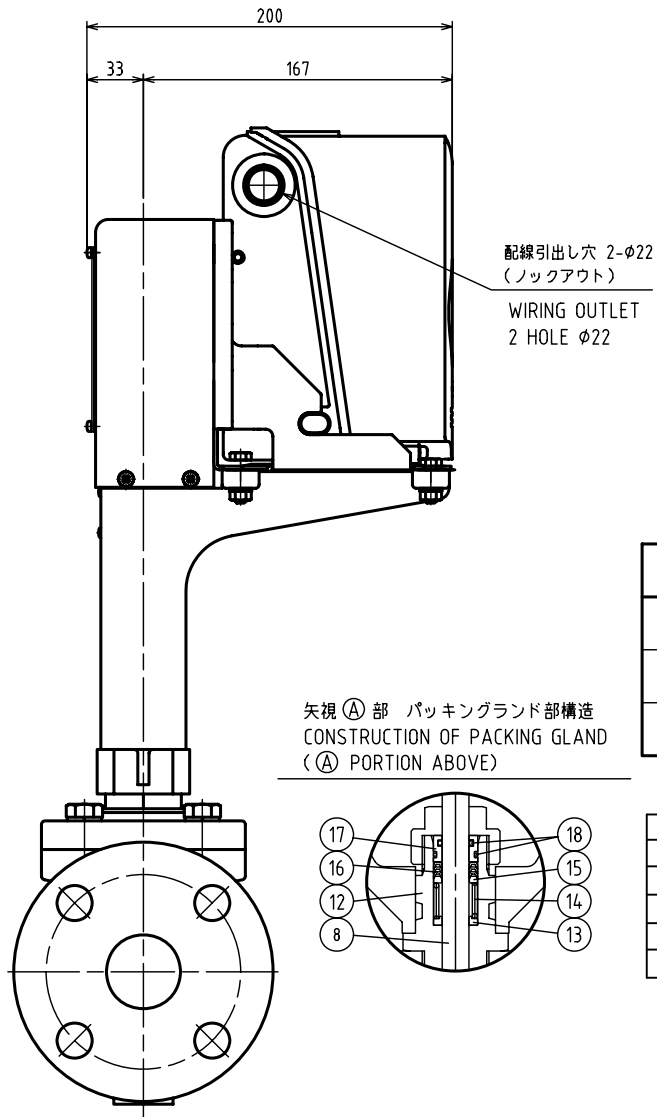


CODE 製品記号	FLUID & TEMP. 流体・温度
MLFW-BD	LIQUID or GASES 液体・気体 MAX.80°C



DIMENSIONS (mm) FLANGE CODE: JIS 10K FF

SIEZE	d	L	D	C	t	n	h	G	H	PRESSURE DIFFERENTIAL LIMIT (MPa)
32	32	160	135	100	20	4	19	67	437	1.0
40	40	180	140	105	20	4	19	72	456	1.0
50	50	200	155	120	20	4	19	82	465	1.0

NO.	NAME OF PARTS	MATERIAL	QTY	REMARKS
1	VALVE BODY	ホントイ	FC200	1
2	BOTTOM PLUG	プラグ	FC200	1
3	TOP COVER	ウエフタ	FC200	1
4	VALVE SEAT	ベンザ	CAC406	1
5	VALVE PLUG	ベントイ	CAC406	1
6	O RING	Oリング	RUBBER	1
7	CYLINDER	シリンダー	CAC406	1
8	STEM	ステム	SUS304	1
9	SPRING PIN	スプリングピン	SUS304	1
12	PACKING BOX	パッキンボックス	C3604B	1
13	PACKING SPRING SEAT	パッキンバネウケ	PTFE	1
14	PACKING SPRING	パッキンバネ	SUS304WPB	1
15	PACKING FOLLOWER	パッキンフォロア	C3604B	1
16	PACKING	パッキン	PTFE	3
17	PACKING GLAND	パッキングランド	C3604B	1
18	O RING	Oリング	FPM	2
19	CAP NUT	キャップナット	C3771B	1
20	SOKET SET SCREW	トメネジ	SCM435	2
21	GASKET	ガスケット	NON ASBESTOS	1
22	GASKET	ガスケット	NON ASBESTOS	1
23	BOLT	ボルト	SS400	4~6
24	SPRING WASHER	バネザガネ	SWRH62	4~6
25	NUT	ナット	SS400	1
26	YOKE	ヨーク	AC4C-T6	1
27	ACTUATOR	アクチュエータ		1 ECM3000
28	BOLT & NUT	ボルト & ナット	SS400/SWRH62	4

CONTROL TYPE 制御方法	INPUT SIGNAL 入力信号
PROPORTIONAL CONTROL A MOTOR 比例式Aモーター	POTENTIOMETER (135Ω) ポテンショメータ (135Ω)
PROPORTIONAL CONTROL B MOTOR 比例式Bモーター	RELAY CONTACT リレー接点
PROPORTIONAL CONTROL C MOTOR 比例式Cモーター	DC4~20mA

SPECIFICATIONS (仕様)	
FLUID (流体)	
RATED PRESS. (定格圧力)	MPa
APPLICABLE TEMP. (流体温度)	°C
PRESS. DIFFERENTIAL LIMIT (適用差圧限界)	MPa

ML-FW TYPE MOTOR VALVE (CONTOURED TYPE) ML-FW 型 電動弁 (比例制御形)	DRAWING 製 図	E. Shiyama
	CHECK 検 図	T. Komatsu
	DATE 日 付	2016-05-17
	NOTE	FC/CAC
APPROVED DWG.No. 出 図 番 号		
DWG.No.		
MLFW-23C-P		