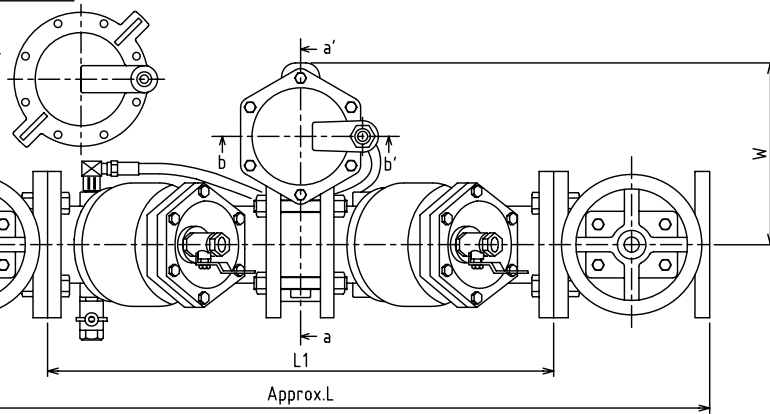
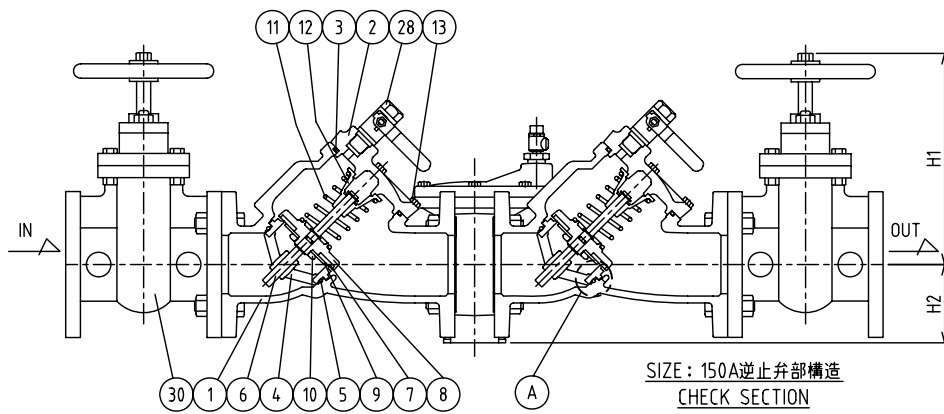
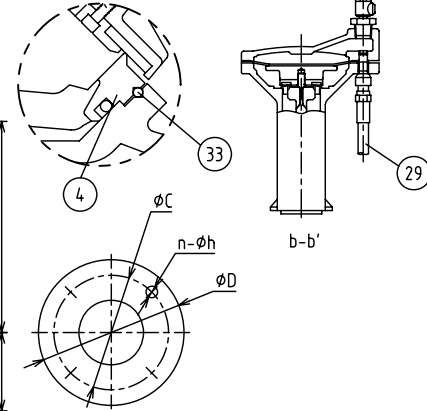


PARTS (15) 逃し弁カバー

RELIEF V. COVER  
SIZE: 100・150A

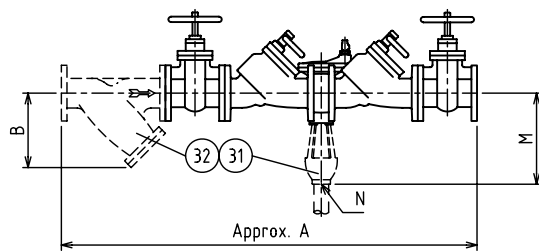


PARTS (A) VALVE SEAT  
SIZE: 100・150A ベンザ



SIZE: 150A 逆止弁構造  
CHECK SECTION

エアギャップおよびストレーナ取付図  
INSTALLATION OF AIR GAP AND STRAINER



注) 部品番号 31, 32 はオプションです。  
(オプションをご発注された場合は、付属品として納品されますので  
現地で組み付けてご使用ください。)

NOTE) P/N 31 AND 32 ARE THE OPTION.  
(WHEN ORDERING AN OPTION, PLEASE INSTALL IT ON SITE  
AS IT WILL BE DELIVERED AS AN ACCESSORY.)

寸法表 DIMENSIONS(mm)

記号 (MARK) 呼び寸 (SIZE)	L	L1	H1	H2	W	D	C	n	h	MASS. (kg)
65	1053	669	238	133	230	180	139.7	4	19	88.4
80	1079	669	260	133	230	190	152.4	4	19	102
100	1405	944	310	152	365	230	190.5	8	19	206
150	1672	1134	406	152	365	280	241.3	8	22	326

注) サイズによって形状が多少異なります。  
NOTE) SHAPING FORM IS A BIT DIFFERENT SIZE BY SIZE.

仕様 (SPECIFICATIONS)

適用流体 (APPLICABLE FLUID): 水 (WATER)

適用圧力 (APPLICABLE PRESSURE): MAX 1.2MPa

注) 弁開差圧として 0.08MPa 以上必要です。

NOTE) THE NECESSARY MINIMUM DIFFERENTIAL PRESSURE FOR  
OPENING THE VALVE IS 0.08MPa.

適用温度 (APPLICABLE TEMPERATURE): MAX 43°C

フランジ規格 (FLANGE CODE): ASME CLASS 150 Lb

A	B	M	N	STRAINER MASS. (kg)
1307	165	304	NPT2	13
1336	178	304	NPT2	15
1713	210	396	NPT3	27
2142	343	396	NPT3	55

NO.	NAME OF PARTS	MATERIAL	QTY	REMARKS
1	CHECK BODY	逆止弁本体	FC200	2 EPOXY COATED
2	CHECK COVER	逆止弁カバー	FC200	2 EPOXY COATED
3	O RING(C.C)	逆止弁カバー用Oリング	NBR	2
4	CHECK SEAT	逆止弁ベンザ	C87800(ASTM)	2
5	O RING(C.S)	逆止弁ベンザ用Oリング	NBR	2
33	RETAINING RING	トメワ	SUS303	2 SIZE: 100・150A
6	SPINDLE	スピンドル	SUS304	2
7	CHECK DISC	逆止弁ディスク	NBR	2
8	CHECK DISC HOLDER	逆止弁ディスクホルダー	C87800(ASTM)	2
9	C. DISC RETAINER	逆止弁ディスク押え	C87800(ASTM)	2
10	NUT	ナット	SUS316	2 SIZE: 65~100A
	BOLT	ボルト		2 SIZE: 150A
11	CHECK SPRING	逆止弁スプリング	SUS302	2
12	C. SPRING RETAINER	逆止弁スプリング押え	C87800(ASTM)	2
13	BOLT	六角ボルト	SUS304	12
14	RELIEF V. BODY	逃し弁本体	C87800(ASTM)	1 SIZE: 65・80A
			FC200	1 EPOXY COATED(100,150A)
15	RELIEF V. COVER	逃し弁カバー	C87800(ASTM)	1 SIZE: 65・80A
			FC200	1 EPOXY COATED(100,150A)
16	RELIEF V. SEAT	逃し弁ベンザ	SUS304	1
34	O RING(R.V SEAT)	逃し弁ベンザ用Oリング	NBR	1
17	PISTON	ピストン	C87800(ASTM)	1
18	RELIEF V. DISC	逃し弁ディスク	NBR	1
19	R.V. DISC HOLDER	逃し弁ディスクホルダー	C87800(ASTM)	1
35	O RING(R.V DISC)	逃し弁ディスク用Oリング	NBR	1
20	DIAPHRAGM	ダイヤフラム	NBR & NYLON	1
21	DIAPHRAGM SEAT	ダイヤフラム受	C87800(ASTM)	1
22	RELIEF V. SPRING	逃し弁スプリング	SUS302	1
23	STEM	ステム	SUS304	1
24	PISTON SEAL	ピストンシール	NBR	1 SIZE: 100・150A
25	O RING(PISTON)	ピストン用Oリング	NBR	1
26	BOTTOM PLUG	プラグ	C87800(ASTM)	1
27	BOLT	六角ボルト	SUS304	6 SIZE: 65・80A
				8 SIZE: 100・150A
28	TEST COCK	テストコック	C87800(ASTM)	5
29	HOSE	ホース	SUS304/PVC	1
30	NRS GATE VALVE	ソフトシール仕切弁	FC200	2 EPOXY COATED

31	AIR GAP	エアギャップ	FC200	1	ZINC CHROMATE(65,80A)
32	STRAINER	ストレーナ	FC200	1	EPOXY COATED(100,150A)

CODE  
製品記号  
NO.LF909NRS

NO.LF909 TYPE  
REDUCED PRESSURE ZONE  
BACKFLOW PREVENTER  
NO.LF909 型  
減圧式逆流防止器

DRAWING 製 図	S. Akiyama
CHECK 検 図	H. Kobayashi
DATE 日 付	2023-09-06
NOTE	

APPROVED DWG.No.  
出 図 番 号

DWG.No.  
BPLF909-01G-P

**VENN CO., LTD.**  
株式会社