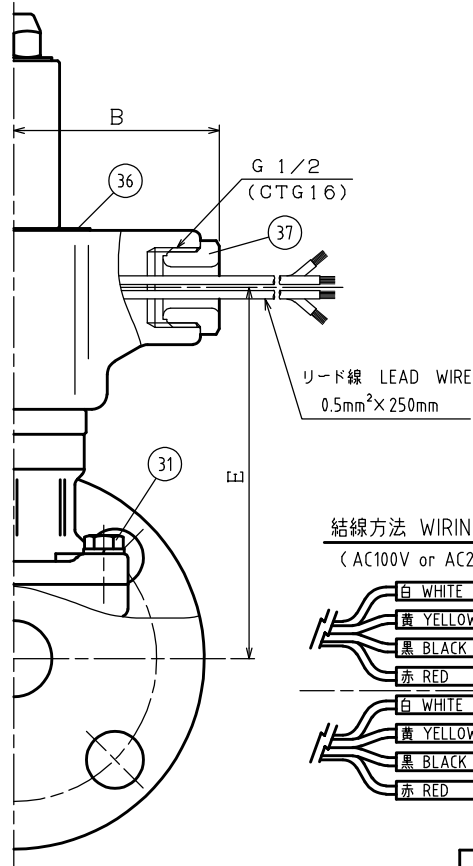
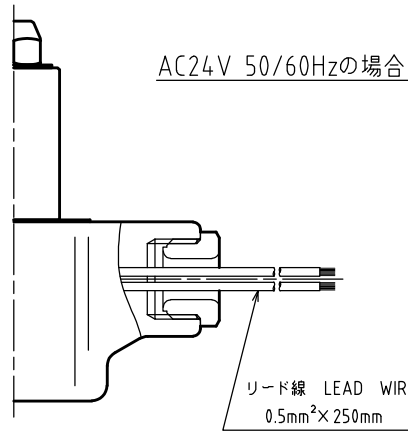
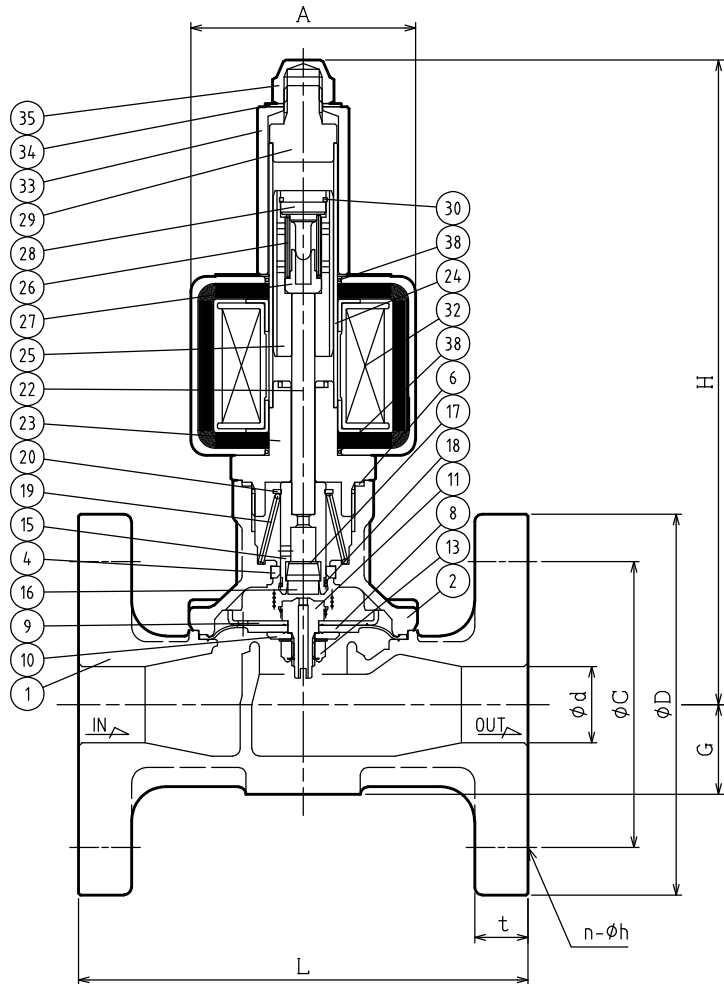
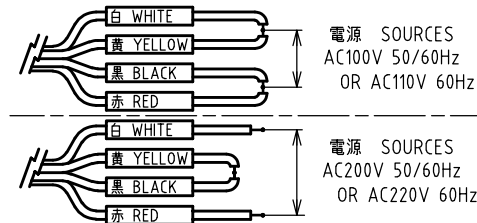


DIMENSIONS (mm) FLANGE CODE : JIS 10K FF

| SIZE | d | L | D | C | t | n | h | H | G | A | B | E |
|------|----|------|-----|----|----|---|----|-----|----|----|----|-----|
| 15 | 15 | 112 | 95 | 70 | 12 | 4 | 15 | 168 | 21 | 59 | 54 | 96 |
| 20 | 20 | 118 | 100 | 75 | 14 | 4 | 15 | 169 | 24 | 59 | 54 | 97 |
| 25 | 25 | 14.0 | 125 | 90 | 14 | 4 | 19 | 175 | 27 | 59 | 54 | 103 |



結線方法 WIRING METHOD
(AC100V or AC200Vの場合)



| NO. | NAME OF PARTS | MATERIAL | QTY | REMARKS |
|-----|-----------------------|-------------|-----------|---------|
| 1 | BODY | ホントイ | CAC408 | 1 |
| 2 | COVER | ウエフタ | CAC408 | 1 |
| 4 | GUIDE RING | ガイドリング | PTFE | 1 |
| 6 | COVER GASKET | ガスケット | PTFE | 1 |
| 8 | DIAPHRAGM | ダイヤフラム | NBR | 1 |
| 9 | DIAPHRAGM SEAT | ダイヤフラムウケ | SUS304 | 1 |
| 10 | DIAPHRAGM WASHER | ダイヤフラムオサエ | C3604B | 1 |
| 11 | PILOT SEAT | Pベンザ | SUS304 | 1 |
| 13 | U NUT & WASHER | Uナット & サラバネ | SUS304 | 1 |
| 15 | PILOT VALVE | Pベン | SUS304 | 1 |
| 16 | PILOT DISC | Pディスク | NBR | 1 |
| 17 | WASHER | ヒラザガネ | SUS304 | 1 |
| 18 | JOINT SPRING | ジョイントバネ | SUS | 1 |
| 19 | RETURN SPRING | フッキバネ | SUS304WPB | 1 |
| 20 | RETAINING RING-C TYPE | C-オートメワ(ジク) | SUS304 | 1 |
| 22 | PUSH ROD | オシボウ | SUS304 | 1 |
| 23 | FIXED CORE | コテイコア | SUS & Cu | 1 |
| 24 | GUIDE PIPE | アンナイカン | SUS304TP | 1 |
| 25 | PLUNGER | プランジャ | SUS | 1 |
| 26 | CUSHION SPRING | クッションバネ | SUS304WPB | 1 |
| 27 | CUSHION SPRING SEAT | クッションバネウケ | SUS304 | 1 |
| 28 | CUSHION SPRING WASHER | クッションバネオサエ | SUS304 | 1 |
| 29 | FIXED CAP | コテイキャップ | SUS304 | 1 |
| 30 | RETAINING RING-C TYPE | C-オートメワ(アナ) | SUS304 | 1 |
| 31 | BOLT & WASHER | ボルト & ワッシャ | SUS304 | 4 |
| 32 | MAGNET COIL | デンジコイル | | 1 |
| 33 | COIL HOLDER | コイルオサエ | SUS403 | 1 |
| 34 | CONICAL SPRING WASHER | サラバネ | SUS304 | 1 |
| 35 | CAP NUT | キャップナット | C3604B | 1 |
| 36 | NAME PLATE | ネームプレート | ASN01P | 1 |
| 37 | GRAND NUT | グランドナット | PLASTIC | 1 |
| 38 | O RING | Oリング | NBR | 2 |

SPECIFICATIONS (仕様)

| | |
|------------------------|--------|
| FLUID (流体) | |
| APPLICABLE PRESS(適用圧力) | MPa |
| APPLICABLE TEMP.(流体温度) | ℃ |
| RATED VOLTAGE (定格電圧) | V / Hz |

WF-22C TYPE
SOLENOID VALVE

WF-22C型 電磁弁

| | |
|-------------|---------------|
| DRAWING 製 図 | Y. Konno |
| CHECK 検 図 | K. Nakamura |
| DATE 付 | 2021-09-10 |
| NOTE | AC用 15/25A |

作 動
OPERATION
通電閉
ENERGIZED CLOSE

CODE
製 品 記 号
WF22C-F

APPROVED DWG.No.
出 図 番 号
DWG.No.
WF22C-01D-P

VENN CO., LTD.
株式会社