

No.	NAME OF PARTS	部 品 名	MATERIAL	材 質
1	BODY	ホントイ	DUCTILE CAST IRON	FCD 450
2	COVER	カバー	"	"
3	RING HOLDER	リングオサエ	"	"
4	NET	ネット	STAINLESS STEEL	SUS 304
5	STOPPER	ストッパー	"	"
6	PLUG	プラグ	BRASS	C 3604 B
7	PLUG	プラグ	"	"
8	PLUG	プラグ	"	"
9	O RING	Oリング	SYNTHETIC RUBBER	NBR
10	O RING	Oリング	"	"
11	RING	リング	STAINLESS STEEL	SUS 304
12	ROD	ロッド	"	"
13	HANDLE	ハンドル	"	SCS 13
14	PIN	アンゼンピン	"	SUS 304
15	BUSHING	ブッシング	"	"
16	RETAINER	リテーナ	"	"
17	U NUT	Uナット	"	"
18	WASHER	ヒラザガネ	"	"
19	SPRING (SIZE:150, 200)	バネ	"	"
20	BALL VALVE	ボールバルブ	BRASS	C 3604 B
21	NIPPLE	ニップル	STAINLESS STEEL	SUS 304
22	NAME PLATE	ネームプレート	ALUMINIUM ALLOY	A 1050 P

PARTS No.	CATION SURFACE COATING.
1	カチオン電着塗装
2	
3	

SPECIFICATIONS (仕様)	
APPLICABLE PRESS. (適用圧力)	MAX. 1.0MPa
APPLICABLE TEMP. (適用温度)	5 ~ 90℃
DIFFERENTIAL PRESS. (許容差圧)	MAX. 0.1MPa

COVER ASSY SET (カバー式質量)					
SIZE	80	100	125	150	200
MASS (kg)	4	4.5	8	9.5	19

DIMENSIONS (mm) FLANGE CODE:JIS 10K

SIZE	L	D	C	d	t	n	h	H	G	A	A1	H1	E	F	MASS (kg)
80	265	185	150	80	18	8	19	154	100	95	140	60	122	90	19
100	290	210	175	100	18	8	19	169	130	103	155	75	143	110	22
125	340	250	210	125	20	8	23	208	140	122	170	90	176	140	38
150	380	280	240	150	22	8	23	233	150	135	185	114	209	165	50
200	450	330	290	200	22	12	23	270	200	173	220	144	276	215	81

CODE 製品記号	MESH メッシュ
KT7-M	20
KT7-M	40
KT7-M	60
KT7-M	80
KT7-M	100

KT-7 TYPE STRAINER

KT-7 型 ストレーナ

APPROVED DWG.No. 出 図 番 号

DWG.No.

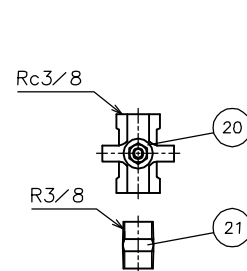
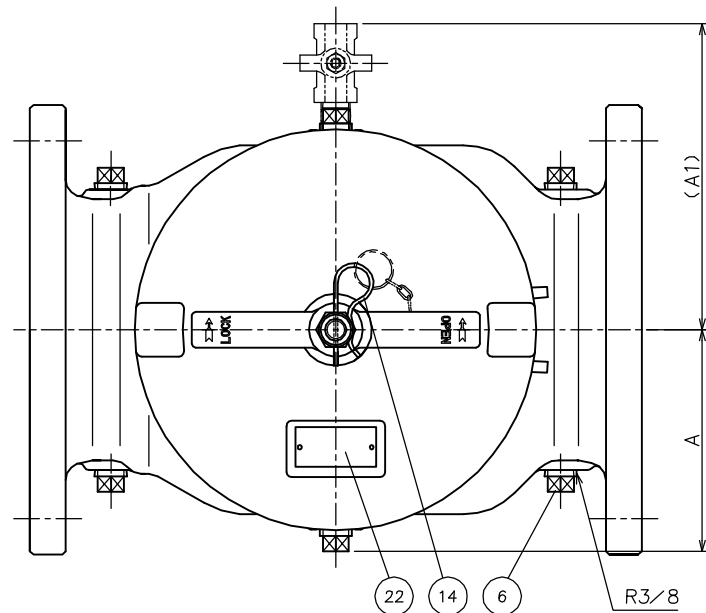
KT7-92C-P

DRAWING 製 図	S. Hosokawa
CHECK 検 査	Y. Yoshikura
DATE 日 付	2016-7-11
NOTE	

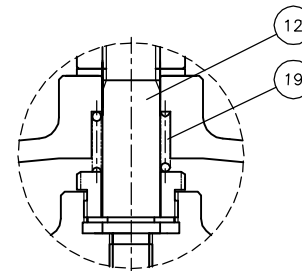


VENN CO., LTD.

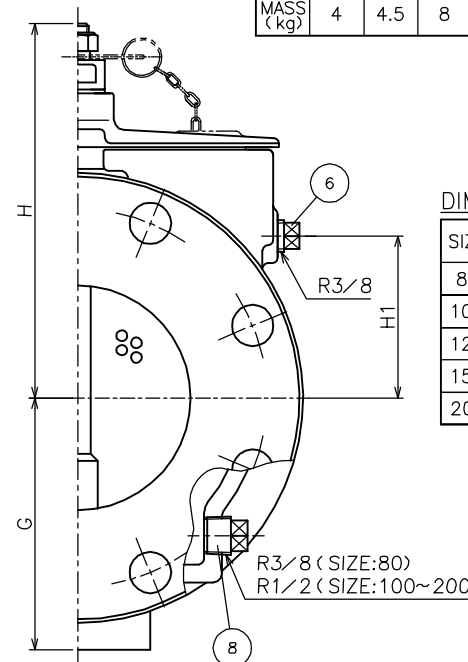
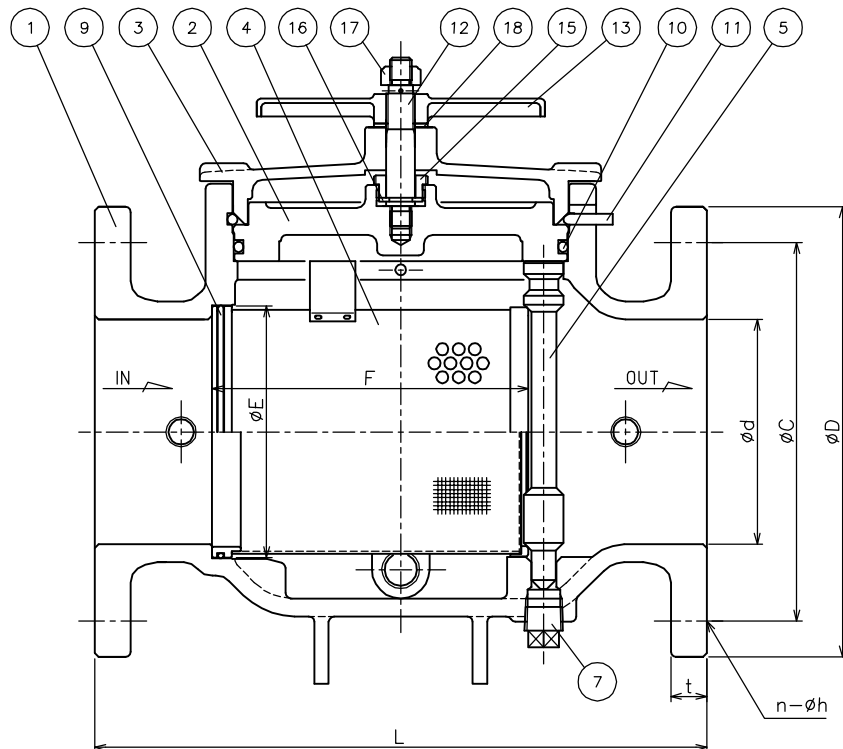
株式会社



ACCESSORIES (付属品)



SIZE:150, 200.



R3/8 (SIZE:80)
R1/2 (SIZE:100~200)