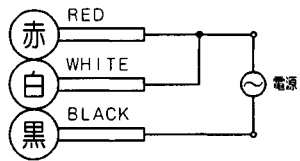
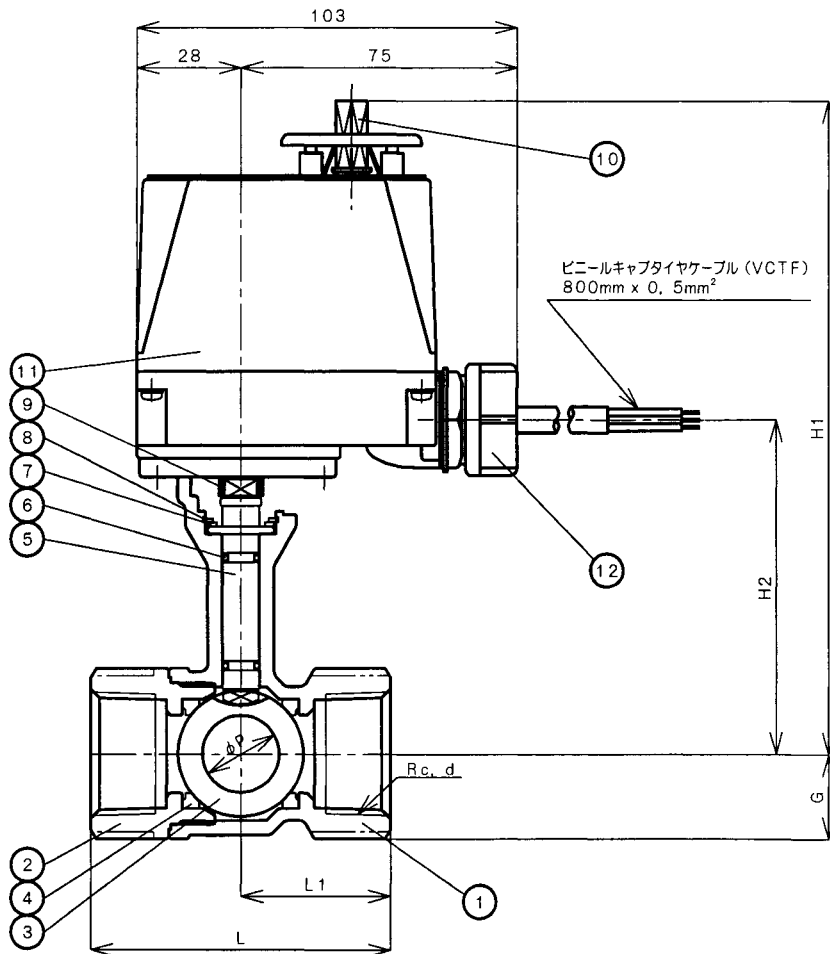
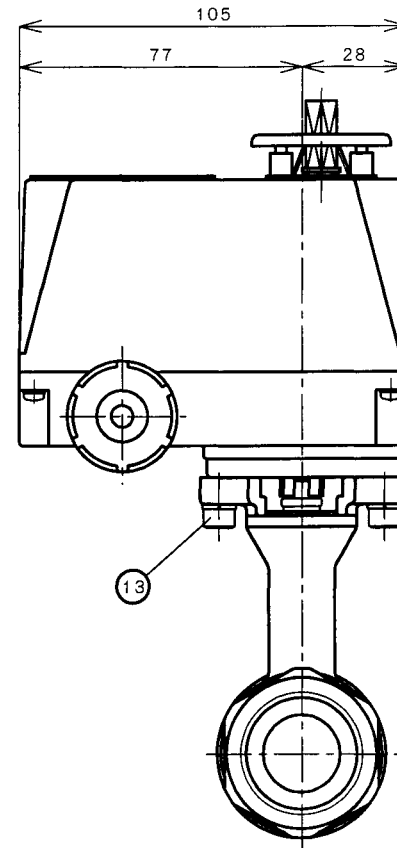
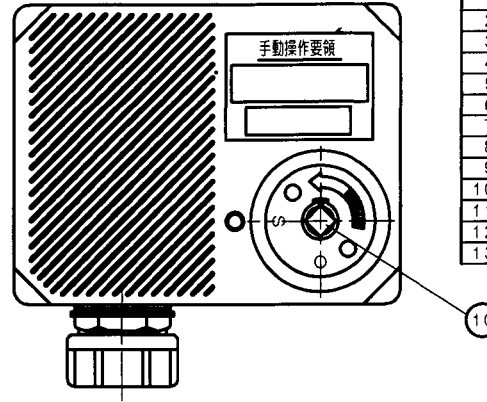
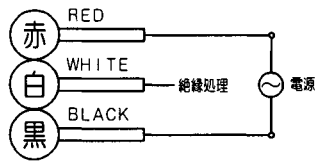


結線方法 WIRING METHOD

50Hz時



60Hz時



NO.	NAME OF PARTS	MATERIAL	QTY	REMARKS
1	VALVE BODY	ホンタイ	1	CAC406
2	END CAP	エンドキャップ	1	CAC406
3	BALL	ボール	1	SUS316
4	BALL SEAT	ボールシート	2	PTFE
5	VALVE STEM	ステム	1	SUS303
6	O RING	O リング	2	FKM
7	STEM SEAT	ステムシート	1	PTFE
8	RETAINING RING-C TYPE	C-トメワ (アナ)	1	SUS304
9	COLLAR	ホキョウカラー	1	
10		シユドウソウサバ	1	
11	ACTUATOR	アクチュエータ	1	
12	GRAND	グラント	1	
13	SOCKET BOLT	六角穴付ボルト	2	SUS304

SPECIFICATIONS (仕様)	
FLUID (流体)	
APPLICABLE PRESS. (適用圧力)	MPa
APPLICABLE TEMP. (流体温度)	℃
RATED VOLTAGE (定格電圧)	V / Hz

DIMENSIONS (mm)

SIZE	d	L	L1	H1	H2	G	P
15	1/2	62	31	168	82	16	12.5
20	3/4	72	35	170	85	19	15
25	1	81	40.5	175	90	23	21

CODE	定格電圧
製品記号	
BM13SR-J1	AC100V (50/60Hz)
BM13SR-J2	AC200V (50/60Hz)

APPROVED	CHECK	DRAWING
承認	検図	製図
DATE 日付		2006-09-28
NOTE		通電時弁開

APPROVED DWG. NO.	出図番号
DWG. No.	原図番号
BM13SR-01A-P	
SER. No.	管理番号



BM-13SR TYPE
SPRING RETURN
MOTOR VALVE
BM-13SR 型
スプリングリターン
ボール式電動弁

APPROVED: *Dema*
CHECK: *Dema*
DRAWING: K. NAKAMURA