

# WVM-02型シリーズ 一次圧力調整弁(水用) 製品記号

WVM02-B□(はん用品、本体FC)  
 WVM02-L□(はん用品、本体FCD)  
 WVM02CN-B□(ナイロンコーティング)  
 WVM02T-B(消防型式認定品、本体FC)  
 WVM02T-L(消防型式認定品、本体FCD)

水道法性能基準適合品(WVM-02N, 02CN, 02PN型)  
 日本消防設備安全センター型式認定品(認定番号VA-048号)

※□内には設定圧力調整範囲の記号が入ります。

## ポンプレリーフ (圧力タンク・配管) 消火設備 などパイロット式(大容量)

大容量用の一次圧力調整弁で、空気調和・衛生設備・消火設備などの配管内や回路の負荷変動による過大な分の圧力を希望の圧力で放出し、弁の一次側の圧力を一定に保ちます。

消火設備用には、日本消防設備安全センター型式認定品のWVM-02T型をご使用ください。

### ■特長

- 使用状態に合わせたニードル弁開度による感度調整で、容易に安定した作動が得られます。
- 基本弁部とパイロット弁部は、容易に分解でき、調整、修理、部品交換などメンテナンスが容易です。
- リフト制限機構により、過流量を制限できます。

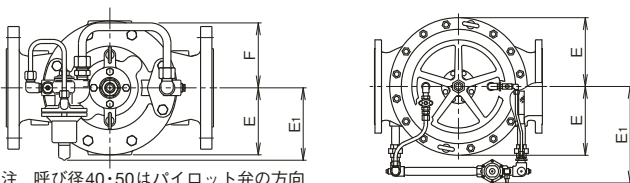
### ■仕様

用途	はん用品	水道法性能基準適合品(ナイロンコーティング)	消防型式認定品		
型式	WVM-02型		WVM-02T型		
製品記号	WVM02-B□	WVM02-L□	WVM02CN-B□		
	※□内には設定圧力調整圧力範囲の記号が入ります。				
呼び径	50~400	40~200	80~200	50~150 40~150	
適用流体	水・温水 <sup>注1</sup>			消火用水	
流体温度	5~60℃			5~60℃	
一次側適用圧力	1.0MPa以下 <sup>注2</sup>		1.0MPa以下	1.6MPa以下 <sup>注3</sup>	
設定圧力調整範囲	呼び径200以下[L]:0.05~0.35MPa、[M]:0.3~1.0MPa <sup>注4</sup> 呼び径250以上[L]:0.05~0.35MPa、[M]:0.3~0.7MPa		0.3~1.6MPa		
吹下り圧力	設定圧力調整範囲0.05~0.35MPa:設定圧力×20%以内(最小値0.03MPa) 設定圧力調整範囲0.3~0.7、0.3~1.0、0.3~1.6MPa:設定圧力×15%以内				
アキュムレーション	設定圧力×10%以内(最小値0.03MPa)				
端接続	JIS 10K RFフランジ <sup>注2,注5</sup>		JIS 10K RFフランジ <sup>注5</sup>	JIS 16K RFフランジ <sup>注3</sup>	
基本弁材質	本体	FC	FCD	FC	FCD
	要部	ダイヤフラム・ディスク(NBR)、弁座(CAC406)			
基本弁塗装	内面	水道用液状エポキシ樹脂		水道用液状エポキシ樹脂	
	外面	—		内外面共ナイロン11 0.3mm以上(白色) 赤(マンセル7.5R 4/15)	
耐圧試験(水圧)	1.5MPa		1.75MPa	2.4MPa	
取付姿勢	水平・垂直 <sup>注6</sup> (ただし、呼び径250以上は水平配管に正立取付)				

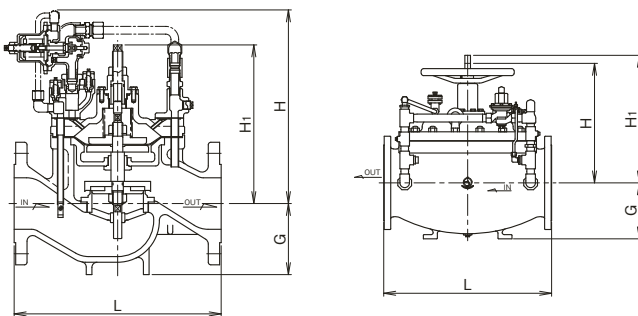
注1. 給水装置に使用する場合は水道法性能基準適合品のWVM-02N型、WVM-02PN型、WVM-02CN型をご使用ください。  
 注2. 呼び径200以下は一次側適用圧力1.6MPa以下(JIS 16K RFフランジ、設定圧力調整範囲0.5~1.6MPa)も製作しています。  
 注3. 一次側適用圧力1.0MPa以下(JIS 10K RFフランジ、設定圧力調整範囲0.3~1.0MPa)も製作しています。  
 注4. 呼び径40,50の設定圧力調整範囲は0.5~1.0MPaとなり、製品記号はWVM02-B(本体FC製)、WVM02-L(本体FCD製)となります。  
 注5. 水道用仕切弁フランジ(一次側適用圧力0.75MPa以下、耐圧試験1.75MPa、呼び径80以上)も製作しています。  
 注6. 縦配管に設置する場合は、メンテナンススペースを広くとってください。  
 注7. 水道法性能基準適合品(本体材質FC製、呼び径80~200)のWVM-02PN型(本体内外面エポキシ樹脂粉末塗装)、WVM-02N型(本体内面水道用液状エポキシ樹脂塗装)も製作しています。  
 注8. 圧力計1個付も製作しています。(圧力計の最大目盛は、設定圧力調整範囲L(0.6MPa)、M(1.6MPa)、0.3~1.6MPa(2.5MPa)です。)  
 注9. 呼び径選定図表は156頁、配管例図は166頁をご参照ください。



### ■構造図



注. 呼び径40・50はパイロット弁の方向が異なります。



呼び径40~200

呼び径250~400

注. 消防型式認定品及び一次側適用圧力1.6MPa用、呼び径40・50は、構造が多少異なります。

### ■寸法表(本体FC製)

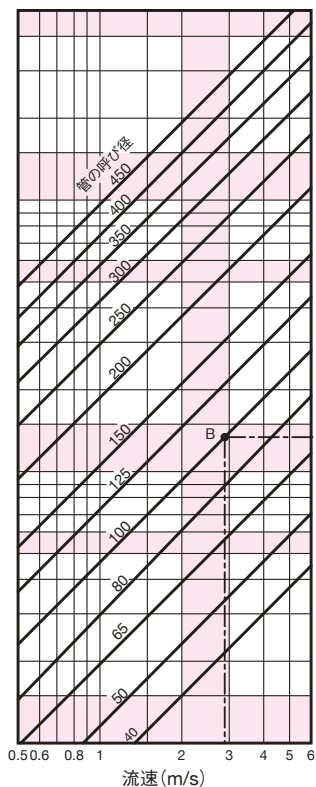
呼び径	L	G	H	H <sub>1</sub>	E	E <sub>1</sub>	F	Cv値	質量(kg)
40	260	80	345	230	93	115	216	18	23.5
50	270	85	345	230	93	115	216	32	26.5
65	340	100	346	261	117	136	145	38	43
80	350	110	346	261	117	136	145	54	43
100	400	130	372	300	130	136	145	96	60
125	440	140	403	371	145	136	145	150	70
150	500	165	436	416	173	136	145	216	125
200	600	200	487	522	218	136	145	384	200
250	720	240	490	560	295	420	—	600	470
300	820	280	540	620	328	430	—	864	524
400	1040	370	690	800	440	520	—	1536	1400

注1. JIS 10K RFフランジの場合の寸法です。  
 注2. JIS 16K RFフランジ、基本弁本体材質FCD製及び水道用仕切弁フランジの場合の寸法はお問い合わせください。  
 注3. 呼び径40の寸法は本体材質FCDとなります。

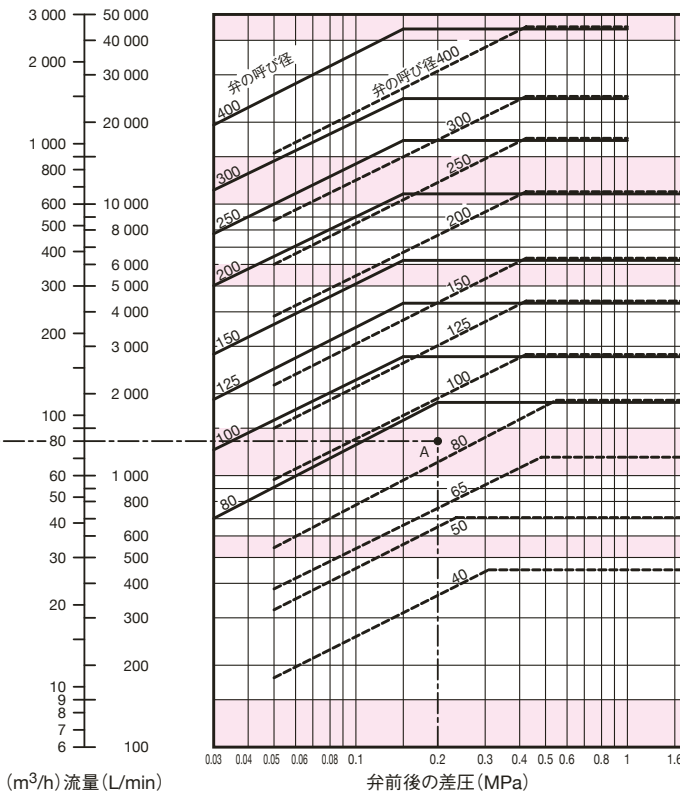
# 資料/WV型 調整弁(水・温水用)

## 呼び径選定図表(水用)

■流速線図表



■呼び径選定図表



●呼び径選定図表の-----(破線)適用機種

減圧弁WVR-02型、一次圧力調整弁WVM-02型、WVME-02型、保圧減圧弁WVMR-02型、落水防止弁WVMS-02型、差圧レリーフ弁WVD-02型

●呼び径選定図表の——(実線)適用機種

電磁弁WVE-02型、定水位弁WVL-02型

注1. 呼び径選定図表で、弁の呼び径線の水平線位置はそれぞれ弁の最大流量です。  
 注2. 流速線図表で採用する管の呼び径は、特別な理由がない限り流速3m/sを最大値としてください。  
 注3. 消防型式認定品の最大流量はお問い合わせください。

注4. 呼び径40~65はWVR-WVM型のみとなります。  
 注5. 呼び径40,50で弁前後の差圧が大きい場合は、お問い合わせください。

●図表の使い方

一次側圧力0.5MPa、二次側圧力0.3MPa、流量80m<sup>3</sup>/hの場合の弁の呼び径の選定

1. 弁前後の差圧を0.5-0.3=0.2MPaで求めます。
2. 流量80m<sup>3</sup>/hを水平にたどって、弁前後の差圧0.2MPaとの交点Aを求めます。
3. A点は弁の呼び径80と100の間にあります。この場合、大きい方の呼び径100を選定します。

●配管流速の確認

1. 管の呼び径を弁の呼び径と同じと仮定し、流量80m<sup>3</sup>/hを水平にたどって管の呼び径100との交点Bを求めます。
2. B点を垂直にたどって配管流速2.8m/sを求めます。
3. 配管流速が3m/s以内ですから、管の呼び径100は採用できます。この時、配管流速が3m/sを超える場合は、管の呼び径を大きくして、配管流速が3m/sを超えない管の呼び径を求めます。

●参考

減圧弁や一次圧力調整弁で、動水圧力を考慮して呼び径選定する場合の例

減圧弁では、二次側圧力にオフセットの最大値を加えて、一次圧力調整弁では一次側圧力からアキュムレーションの最小値を差し引き、それぞれの弁前後の差圧で呼び径を選定します。

●減圧弁の例

減圧弁の仕様の項より、オフセットの最大値0.1MPaを求め、弁前後の差圧を0.5-(0.3+0.1)=0.1MPaで算出してから「図表の使い方」の例題と同様の手順で呼び径を求めます。

●一次圧力調整弁の例

一次圧力調整弁の仕様の項より、アキュムレーションの最小値0.03MPaを求め、弁前後の差圧を(0.5-0.03)-0.3=0.17MPaで算出してから「図表の使い方」の例題と同様の手順で呼び径を求めます。

# サーキット弁の種類

## ■概要

高層ビルの空調設備、冷暖房設備に使用される冷温水の圧力調整弁として、その用途により、一次圧力調整弁、落水防止弁、差圧調整弁の三種類がありますが、これらをサーキット弁と総称します。



**一次圧力調整弁(直動式MD-14型)**

ポンプのバイパス弁(ポンプレリーフ弁)として用いられ、ポンプの負荷変動による圧力の増大分を排出しポンプの吐出圧力を一定に保ちます。

大容量用にパイロット式のWVM-02、WVME-02型があります。



**落水防止弁(直動式MD-20型)**

高層ビルの空調設備や冷暖房設備の開放回路方式において、ポンプ停止時に返り管の落水を防止します。

落水防止弁を返り管に取り付けることにより、弁はポンプ停止時に速やかに閉止して返り管の水位の降下を防ぎ空気溜りを生じさせないため、ポンプ始動時の騒音や振動の発生を防止します。通常運転中は、一次側圧力を一定に保ちますので機器に安定した圧力条件を与えることができます。

大容量用にパイロット式のWVMS-02型があります。



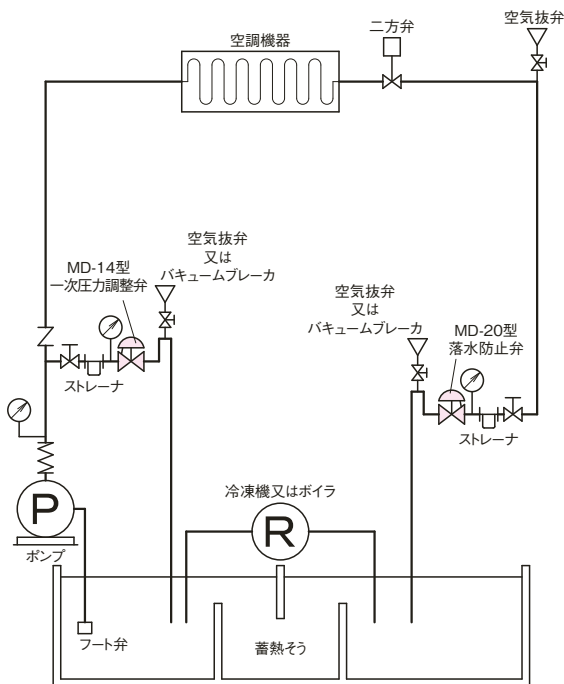
**差圧調整弁(直動式FD-2型)**

高層ビルの空調設備や冷暖房設備の密閉回路において、ポンプのレリーフ弁として使用します。

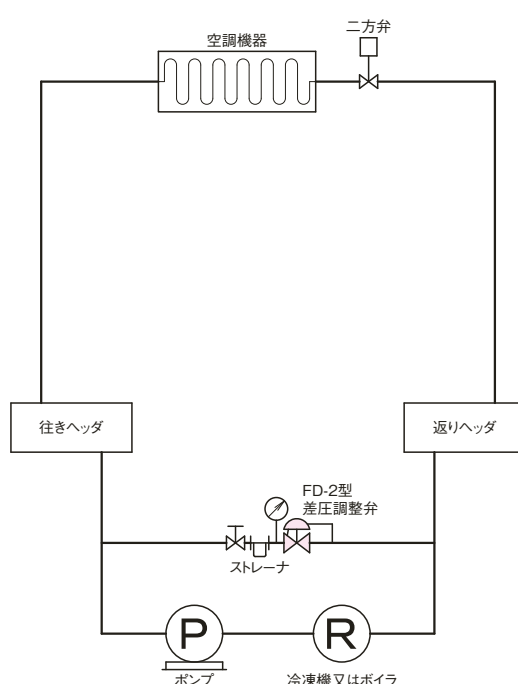
開放回路方式の場合、ポンプのレリーフ弁には、一次圧力調整弁を使用しますが、密閉回路方式の場合は、背圧の如何にかかわらずポンプを常に定流量で運転するため、差圧調整弁を使用します。

大容量用にパイロット式のWVD-02型があります。

**開放回路方式**



**密閉回路方式**



# 資料/サーキット弁

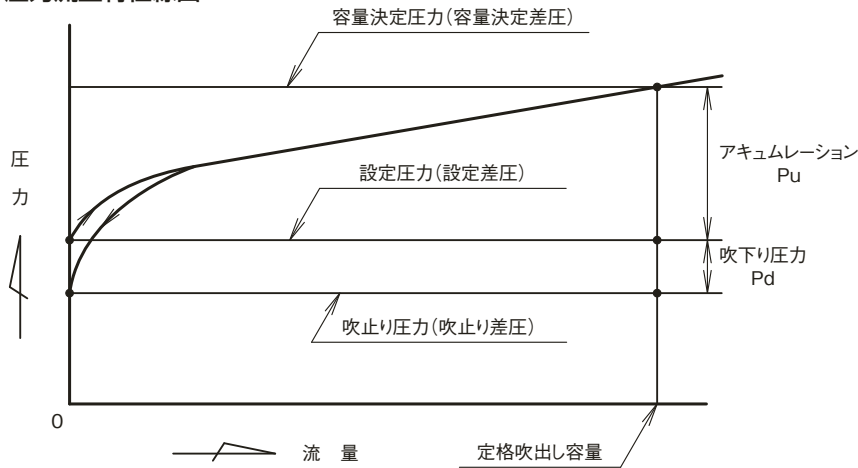
## 4 サーマキット弁

### ■用語

- 設定圧力 (設定差圧)：一次圧力調整弁、落水防止弁 (差圧調整弁) が作動して、流体が流れ始めたときの入口側における圧力 (弁前後の圧力差)
- 吹止り圧力 (吹止り差圧)：一次圧力調整弁、落水防止弁 (差圧調整弁) が閉止し、流体の流れが止まったときの入口側における圧力 (弁前後の圧力差)
- 吹下り圧力：設定圧力 (設定差圧) と吹止り圧力 (吹止り差圧) の差の圧力
- アキュムレーション：所要吹出し量を得るために、設定圧力 (設定差圧) を超えての上昇圧力分を%または単位圧力で表わしたもの
- 容量決定圧力 (容量決定差圧)：定格容量を決定する基準の圧力で、設定圧力 (設定差圧) 以上の規定圧力に達して、流れを継続しているときの入口側における圧力 (弁前後の圧力差)
- 定格吹出し容量：容量決定圧力 (容量決定差圧) において保証し得る最大流量

注. ( )内は、差圧調整弁の場合

圧力流量特性線図



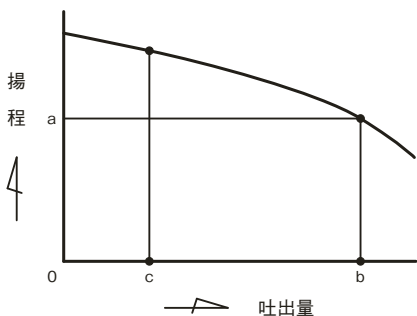
### ■特性

作動方式	型式	アキュムレーション Pu	吹下り圧力 Pd
直動式	MD-14W, 14H, 14CN型	設定圧力 (設定差圧) 調整範囲の最大値×15%以内 ただし、呼び径100以上の0.5MPaばねの時は×20%以内	設定圧力×10%以内 (最小値0.02MPa)
	FD-2W, 2H型		
	MD-35F, 37F型	流量特性線図170頁参照	
	MD-20W, 20H型	アキュムレーション線図164頁参照	0.04MPa以内
パイロット式	WVM-02型	設定圧力×10%以内 (最小値0.03MPa)	設定圧力 (設定差圧) 調整範囲 0.05~0.35 (0.3) MPa: 設定圧力×20%以内 (最小値0.03MPa)
	WVMS-02型		
	WVD-02型	0.05MPa以内	0.3~1.0 (0.7) MPa及び0.5~1.6MPa: 設定圧力×15%以内

# 資料/サーキット弁

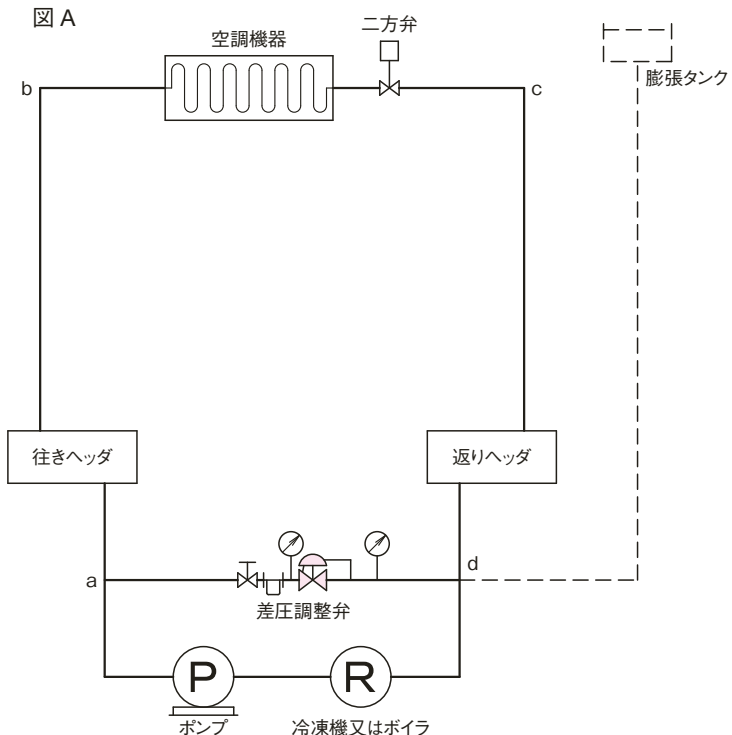
## ■一次圧力調整弁呼び径選定

ポンプ特性線図



1. 呼び径選定には、呼び径選定図表を使用してください。
2. 一次側圧力と、背圧が一定ではなくある範囲にわたって使用される場合、その差が最小となる一次側圧力及び背圧で呼び径を選定してください。
3. 油などで粘度を考慮する必要のある場合は、粘度補正をして呼び径選定をしてください。
4. ポンプレリーフ弁として使用する場合の一次圧力調整弁の逃し量は、次のように決定します。  
 ポンプの吐出側で完全締切状態がある場合は、ポンプ特性線図(左図参照)より、調整圧力に相当する揚程 a の吐出量 b を求めます。b が一次圧力調整弁の逃し量となります。  
 吐出側で、完全締切状態がない場合は、常時使用している最小流量を c とすると b-c が、一次圧力調整弁の逃し量となります。

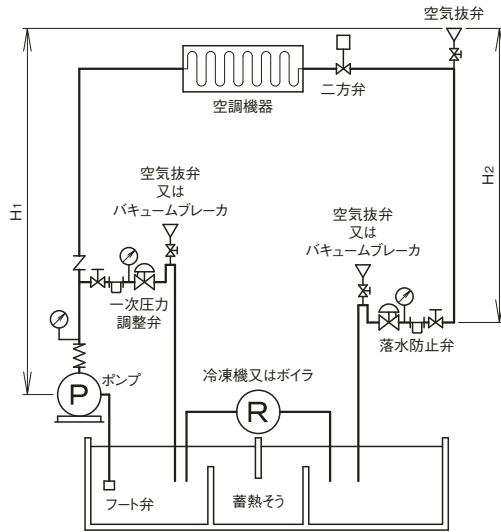
## ■差圧調整弁の選定



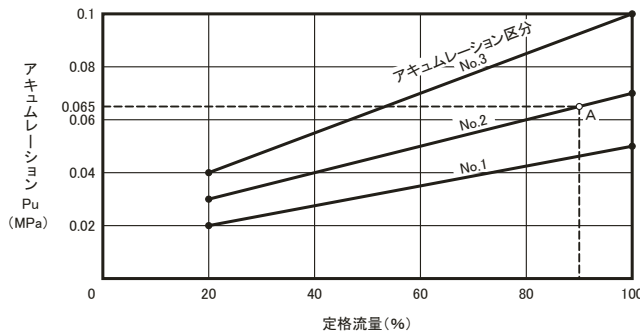
1. 呼び径選定は、155頁呼び径選定図表(WV型シリーズは156頁)を使用してください。水温が60°Cを超えるときは呼び径に10~20%の流量の余裕をもたせてください。
2. 呼び径選定上必要な弁前後の差圧  $\Delta P$  は、図Aの場合、abcd間の全圧力損失となります。
3. 図Aの点線部のように膨張タンクがある場合は、差圧調整弁の代わりに一次圧力調整弁を使用することができます。(ただし、ばねの設定圧力は異なります。)

# 資料/サーキット弁

## ■落水防止弁の選定の



## ■MD-20型落水防止弁アキュムレーション線図



### MD-20型アキュムレーション区分

No.	呼び径	記号	設定圧力調整範囲
1	15~50	L	0.05~0.35MPa
		H	0.3 ~0.7MPa
2	65~150	L	0.05~0.35MPa
		H	0.3 ~0.7MPa
3	100~150	L	0.05~0.35MPa
		H	0.3 ~0.5MPa

### ●アキュムレーション線図の使い方

呼び径80、設定圧力(最低)  $P_s = 0.29$ 、流量  $42 \text{ m}^3/\text{h}$  におけるアキュムレーション  $P_u$  を求めます。

呼び径選定図表より定格流量は  $47 \text{ m}^3/\text{h}$  ですので

$$\text{定格流量} \% = \frac{42 (\text{m}^3/\text{h})}{47 (\text{m}^3/\text{h})} \times 100 (\%) = 89\%$$

となります。

アキュムレーション区分No.2のA点より、アキュムレーション  $P_u$  は  $0.065 \text{ MPa}$  となります。

### ●手順2.吹下り圧力 $P_d$ の求め方

型式	吹下り圧力 $P_d$
MD-20型	0.04MPa以内
WVMS-02型	設定圧力調整範囲
	0.05~0.35MPa (L) : 0.03MPa (設定圧力0.15MPa以下)
	0.2 × $P_s$ (設定圧力0.15MPaを超え0.35MPa以下)
	0.3~0.7MPa (H) : 0.15 × $P_s$

WVMS-02型の場合、 $P_s = \frac{0.098H_2}{10} + P_d$  の  $P_d$  に上記表の  $0.2 \times P_s$  又は  $0.15 \times P_s$  を代入して計算してください。

- 弁前後の差圧  $\Delta P$  (MPa)
- 使用最大流量時のポンプ吐出圧力  $P$  (MPa)
- ポンプから配管最高部までの高さ  $H_1$  (m)
- 落水防止弁から配管最高部までの高さ  $H_2$  (m)
- ポンプ出口から落水防止弁までの配管抵抗と機器抵抗の総和  $W_1$  (MPa)
- 落水防止弁後の抵抗  $W_2$  (MPa)
- 落水防止弁の設定圧力  $P_s$  (MPa)
- 落水防止弁のアキュムレーション  $P_u$  (MPa)
- 落水防止弁の吹下り圧力  $P_d$  (MPa)

### ■計算手順 次頁に落水防止弁計算書があります。

手順1.呼び径選定上必要な弁前後の差圧  $\Delta P$  を求めます。

$$\Delta P = P - \frac{0.098(H_1 - H_2)}{10} - (W_1 + W_2)$$

手順2.設定圧力(最低)  $P_s$  を求めます。

$$P_s = \frac{0.098H_2}{10} + P_d$$

ここで  $\Delta P > P_s$  を確認します。満足しない場合は、ポンプの能力不足です。

手順3.設定圧力(最低)  $P_s$  にて呼び径選定図表より呼び径を求め、定格流量を求めます。

手順4.アキュムレーション  $P_u$  を求めます。MD-20型の場合

$$\text{定格流量} \% = \frac{\text{指定流量}}{\text{定格流量}} \times 100\%$$

を求め、アキュムレーション線図よりアキュムレーション  $P_u$  を求めます。WVMS-02型の場合は設定圧力(最低)  $P_s \times 10\%$  (最小値0.03MPa)

手順5.ポンプ能力が次式を満足することを確認します。

$$P \geq \frac{0.098H_1}{10} + W_1 + P_u + P_d$$

満足しないときは、呼び径をアップして再度計算します。

なお、ポンプの余裕圧力は

$$P - \left( \frac{0.098H_1}{10} + W_1 + P_u + P_d \right)$$

となりますので、実際の設定圧力は、設定圧力(最低)  $P_s$  から ( $P_s$  + ポンプの余裕圧力) の範囲でご決定ください。

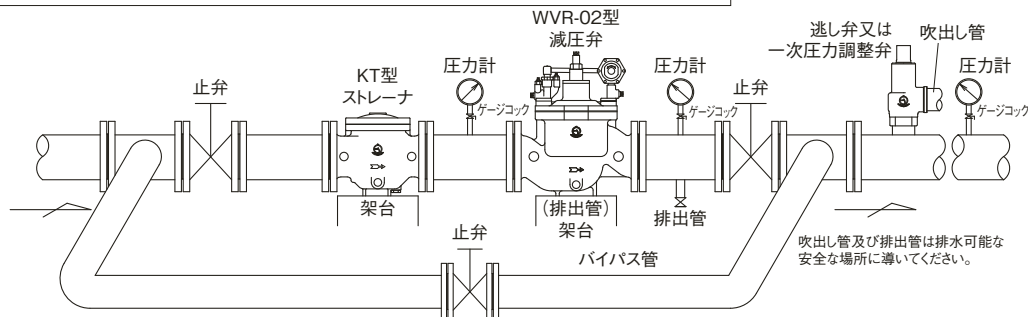
注. 水温が  $60^\circ\text{C}$  を超えるときは、呼び径に10~20%の流量の余裕をもたせてください。

# 資料/WV型 調整弁(水・温水用)

**注意** 設置時や運転に関する注意事項は、それぞれ別に用意された取扱説明書をご覧ください。

## ■配管例略図(WVR-02型減圧弁の呼び径200以下の例)

※中高層ビルでの高置水槽方式による給水の場合  
減圧弁を一段及び多段で使用する時は、減圧弁の一次側直近に水撃防止器を設置してください。  
(水撃防止器の選定についてはお問い合わせください。)



## ■取付け及び使用上のポイント

### 1. バイパス管

本弁に通水前の水張り、空気抜き、配管内清掃、及び補修時のバイパス運転にバイパス管が必要です。上記配管例略図のように止弁を組み入れたバイパス管を設けてください。

### 2. 直管部

本弁前後には安定作動確保のため、直管部を設けてください。直管部の長さは配管前後の状態によって異なりますが、呼び径の10~20倍が適切です。

### 3. 配管支持

配管の自重、流体の質量、あるいは連続的な振動、応力、曲げ、その他力学的に望ましくない状態を受けないように、配管支持などを設けてください。

### 4. ストレーナ

本弁の一次側には、ストレーナを取り付けてください。  
※網目：国土交通省仕様は、水用40メッシュ以上。

### 5. 安全装置

減圧弁、保圧減圧弁の二次側には、二次側圧力の上昇を考慮し、逃し弁や一次圧力調整弁を取り付ける場合があります。この逃し弁や一次圧力調整弁の設定圧力の目安は、下表程度としてください。また、この逃し弁や一次圧力調整弁の排出口は、その排出量を受け入れることができる排水溝まで配管してください。

■逃し弁又は一次圧力調整弁の設定圧力表 (MPa)

減圧弁の設定圧力	逃し弁の設定圧力 <sup>注2</sup>
0.1以下	+0.05(+0.08)
0.1を超え0.4未満	+0.08(+0.14)
0.4以上0.6未満	+0.12(+0.2)
0.6以上0.8未満	+0.15(+0.28)
0.8以上1.0未満	+0.19
1.0以上1.2以下	+0.23

注1. 減圧弁の設定圧力に上記値を加算  
注2. ( )内はソフトシート形(SL-37V~40FV,43V,44V型(1.0MPa以下))に適用

### 6. 保温

結露や凍結の恐れがある場合は、保温材被覆をしてください。ただし、電磁弁の場合は、パイロット電磁弁のコイル部分を保温しないでください。

注1. 図はWVR-02型の例ですが、他の機種も同等の配管としてください。但し、WVM-02型、WVMS-02型の出口配管は、一旦立ち上げてください。(配管例：166頁をご参照ください。)

注2. 垂直配管の場合は、配管例略図と同様の垂直配管が必要であると共に、特に配管質量が弁類に加わらないようにすること、メンテナンススペースを十分にとることが必要です。

### 7. 圧力計

本弁の一次側と二次側、さらにバイパス管後の配管の見やすい位置に圧力計を取り付けてください。

### 8. 設置場所制限

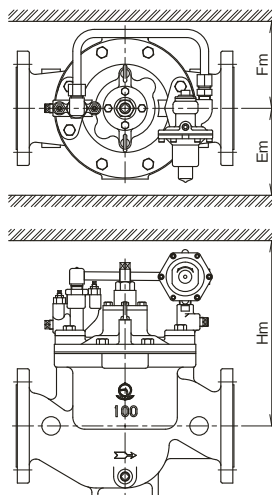
電磁弁の場合、腐食性ガス、爆発性ガスが滞留、又は存在する場所では使用しないでください。

### 9. 排出管

メンテナンスを容易にするために二次側止弁手前に排出管を設けてください。特に建物内に設置する場合、同一場所に電気配線、電気器具が設置されている時などには、必ず排出管を取り付けてください。この排出管は、前後の止弁内側の容量を受け入れることができる排水溝まで配管してください。

### 10. メンテナンススペース

本弁周りには、次に示すメンテナンススペースを設けてください。



■メンテナンススペース表 (mm)

呼び径	Hm	Em	Fm
40	550	600	600
50	550	600	600
65	600	600	600
80	600	600	600
100	800	680	680
125	1000	780	780
150	1200	910	910
200	1400	1060	1060
250	1500	1200	1200
300	1600	1300	1300
400	1800	1400	1400

図はWVR-02型減圧弁の例ですが、他の機種も同等のスペースを確保してください。