

RMU-5型 メーターユニット〈減圧弁付〉

製品記号 **RMU5-FHL6** (設定圧力:0.20MPa)
RMU5-FHL3 (設定圧力:0.25MPa)

水道法性能基準適合品
 東京都水道局登録品

集合住宅 など パイプシャフト用

集合住宅パイプシャフト内における、メーター廻りの止水栓、減圧弁、伸縮管機能、逆止弁、台座をユニット化した製品です。

メーターの接続はハンドル操作にて行う圧着式ですので、取付け・取外しが容易です。

※各事業体により、仕様が異なる場合がありますので、お問い合わせください。

■特長

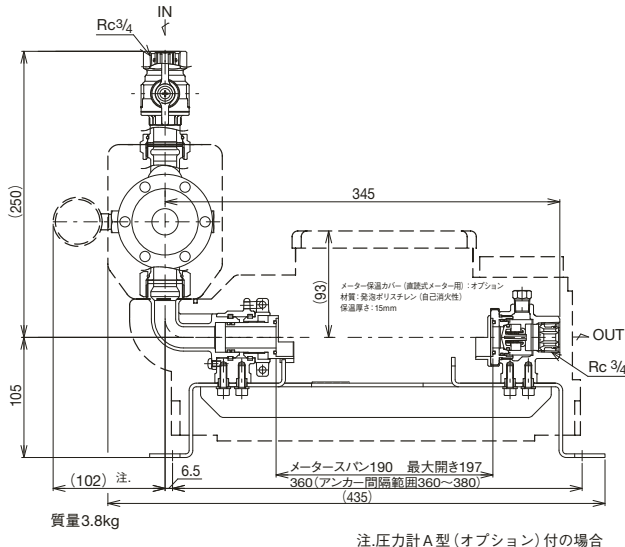
- 狭いパイプシャフト内での施工性を考慮した軽量・コンパクト設計です。
- メーターの取付け・取外しはハンドル操作で工具不要の圧着式。
- 縦・横配管及び右・左からの流れ方向に対応しています。
- 台座部分は耐食性に優れています。
- 止水栓部分は停水キャップ取付可能。

■仕様

製品記号	RMU5-FHL6	RMU5-FHL3
呼び径	20	
適用流体	水道水	
流体温度	常温	
一次側適用圧力	1.0MPa以下	
減圧弁二次側調整圧力範囲	0.20～0.30MPa ^{注1}	
設定圧力 ^{注2,注3}	0.20MPa	0.25MPa
減圧弁最大減圧比	10:1	
端接続	JIS Rc 3/4ねじ (可動形管端コア内蔵) ^{注4}	
材質	本体 (青銅鑄物ほか)、台座 (鋼板)、減圧弁 (青銅鑄物ほか)	
耐圧性	1.75MPa ^{注5}	
付属品	ユニオンガスケット、保温ケース (自己消火性)、テストガグ、圧力計用継手 (二次側用で、本体取付け済み) ^{注6}	
ストレートナ	60メッシュ (減圧弁内蔵)	

- 注1. 0.11～0.23MPaも製作しています。
 注2. 設定圧力0.3MPaを超える場合は、お問い合わせください。
 注3. 設定圧力以外はお問い合わせください。
 注4. 端接続: JIS Gねじも製作しています。
 注5. テストガグでの水圧試験は、1.75MPa以下で行ってください。
 注6. 圧力計用継手は、反対側プラグと組み替えて使用することができます。
 注7. 減圧弁の圧力計はオプション品でA型またはD型を選択することができます。(圧力計の最大目盛は0.5MPaです。)

■構造図



■メーターユニットオプション品



●二次側継手
T型 (BN-10型)



●二次側継手
F型 (BN-11型)



●二次側継手
ストリートエルボ (BN-12型)



●メーター代用管
圧力導入構造 (BX-8型)



●メーター保温ケース
直読式メーター用 (BX-22型)
※隔測式メーター用 (BX-23型)
も製作しています。