

RMU-4型 メーターユニット〈減圧弁付〉

製品記号 **RMU4-FHL6** (設定圧力:0.20MPa)
RMU4-FHL3 (設定圧力:0.25MPa)

水道法性能基準適合品
 東京都水道局登録品*

集合住宅 など パイプシャフト用

集合住宅パイプシャフト内における、メーター廻りの止水栓、減圧弁、伸縮管機能、逆止弁、台座、分岐継手をユニット化した製品です。

メーターの接続はハンドル操作にて行う圧着式ですので、取付け・取外しが容易です。

また、二次側回転分岐継手の入替により鉛直配管、水平配管の施工が容易に行えます。(73頁参照)

*各事業体により、仕様が異なる場合がありますので、お問い合わせください。

■特長

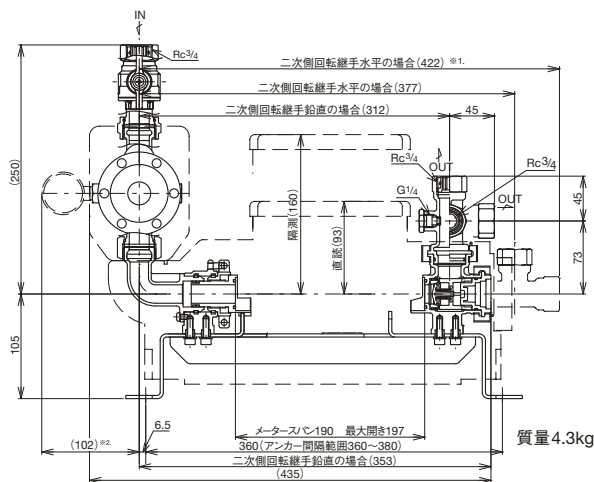
- 狭いパイプシャフト内での施工性を考慮した軽量・コンパクト設計です。
- メーターの取付け・取外しはハンドル操作で工具不要の圧着式。
- 二次側回転分岐継手の入替により、鉛直配管、水平配管に対応可能です。
- メーター設置状態にて、逆止弁のメンテナンスが容易に行えます。
- 縦・横配管及び右・左からの流れ方向に対応しています。
- 台座部分は耐食性に優れています。
- 止水栓部分は停水キャップ取付可能。

■仕様

製品記号	RMU4-FHL6	RMU4-FHL3
呼び径	20	
適用流体	水道水	
流体温度	常温	
一次側適用圧力	1.0MPa以下	
減圧弁二次側調整圧力範囲	0.20～0.30MPa ^{注1}	
設定圧力 ^{注2,注3}	0.20MPa	0.25MPa
減圧弁最大減圧比	10:1	
端接続	JIS Rc 3/4ねじ(可動形管端コア内蔵) ^{注4}	
材質	本体(青銅鑄物ほか)、台座(銅板)、減圧弁(青銅鑄物ほか)	
耐圧性	1.75MPa ^{注5}	
付属品	ユニオンガスケット、保温ケース(自己消火性)、テストガグ、圧力計用継手(二次側用で、本体取付け済み) ^{注6}	
ストレナー	60メッシュ(減圧弁内蔵)	

- 注1. 0.11MPa～0.23MPaも製作しています。
 注2. 設定圧力0.3MPaを超える場合は、お問い合わせください。
 注3. 設定圧力以外は、お問い合わせください。
 注4. 端接続：入口側JIS Gねじも製作しています。
 注5. テストガグでの水圧試験は、1.75MPa以下で行ってください。
 注6. 圧力計用継手は、反対側プラグと組み替えて使用することができます。
 注7. 減圧弁の圧力計はオプション品でA型又はD型を選択することができます。(圧力計の最大目盛は0.5MPaです。)
 注8. 二次側一方口継手(エルボ又はストレート)も製作しています。

■構造図



- ※1. 逆止弁取外しスペースを70mm以上設けてください。
 ※2. 圧力計A型(オプション)付の場合
 ※3. 二次側回転分岐継手は出荷時、鉛直配管となっております。

■メーターユニットオプション品

- 二次側継手
ストリートエルボ(BN-12型)
- メーター代用管
圧力導入構造(BX-8型)
- メーター保温ケース
直読式メーター用(BX-22型)
隔測式メーター用(BX-23型)

