

LP-8AN,8AHN,8ARN Type Level Control Valve (for Water)

LP-8AN, 8AHN, 8ARN型 定水位弁(水用、アングル形) [FVバルブ]

製品記号 LP8AN-F(一般用)
LP8AHN-F(一般用調整機構付)
LP8ARN-F(寒冷地用)

水道法性能基準適合品

アングル形の定水位弁で、本体青銅製で赤水の発生を防止します。

一般用流量調整機構付は、ニードル弁での弁閉時間調整・調節ねじで吐水量の調整が可能です。

寒冷地用は、水抜時の残留水がほとんど無く、再通水時の給水がスムーズです。



LP-8AN型



LP-8AHN型



LP-8ARN型

■特長

- 本体青銅製で錆の発生がありません。
- 一般用調整機構付と寒冷地用をシリーズ化したので、状況に応じた選択が可能となりました。

■仕様

用途	一般用	一般用調整機構付	寒冷地用
型式	LP-8AN型	LP-8AHN型	LP-8ARN型
製品記号	LP8AN-F	LP8AHN-F	LP8ARN-F
呼び径	25~50	20~50	
適用流体	水道水・工業用水		
流体温度	5~60℃		1~60℃
周囲温度	5~60℃		-20~60℃
適用圧力	0.03~0.75MPa		
弁前後の最小差圧	0.03MPa		
端接続	JIS Rねじ ^{注1}		
材質	本体(CAC406)、要部(C3604、NBR)		
流量調整機構	—	付	付
弁閉時間調整ニードル	—	付	—
水抜機構	—	—	付
本体耐圧試験	水圧にて1.75MPa		
取付姿勢	水平配管に正立取付		
付属品	呼び径20 ボールタップ(ポリ玉砂入り) ^{注2}		呼び径20 ボールタップ(ポリ玉砂入り) ^{注2}

注1. 管端コアに対応しておりません。管端防食継手の異種管接続用継手(めねじ継手、L形品)を使用することにより、赤水の発生を防止します。

注2. ボールタップ(LB-2N型)は単品でも販売しています。193頁をご参照ください。

注3. LP-8AN,8AHN型は凍結防止のFVジャケットも販売しています。

■寸法表 LP-8AN型(一般用)

呼び径	d	L	L ₁	H	H ₁	A	Cv値	質量(kg)
25	1	71	40	70	77	15	8	1.3
32	1¼	88	50	75	82	10	11	1.9
40	1½	95	53	81	88	9	16	2.4
50	2	101	57	87	94	3	22	3.4

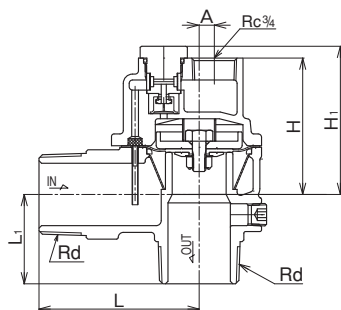
■寸法表 LP-8AHN型(一般用調整機構付)、LP-8ARN型(寒冷地用)

呼び径	d	L	L ₁	H	H ₁	A	(H ₂)	Cv値	質量(kg)
20	¾	65	40	70(70)	92(106)	30	30	5(2.5)	1.3
25	1	71	40	73(72)	95(101)	30	30	8(6)	1.5
32	1¼	88	50	78(77)	100(106)	35	30	11(7)	2.2
40	1½	95	53	82(81)	105(110)	31	30	16(12)	2.6
50	2	101	57	88(87)	111(116)	39	30	22(15)	3.6

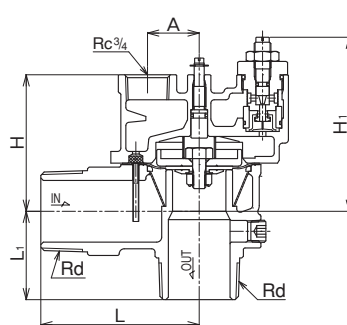
注. ()内はLP-8ARN型の場合

■構造図

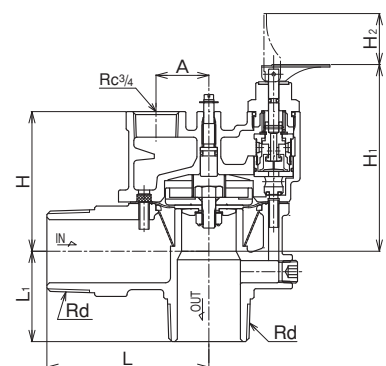
LP-8AN型



LP-8AHN型



LP-8ARN型

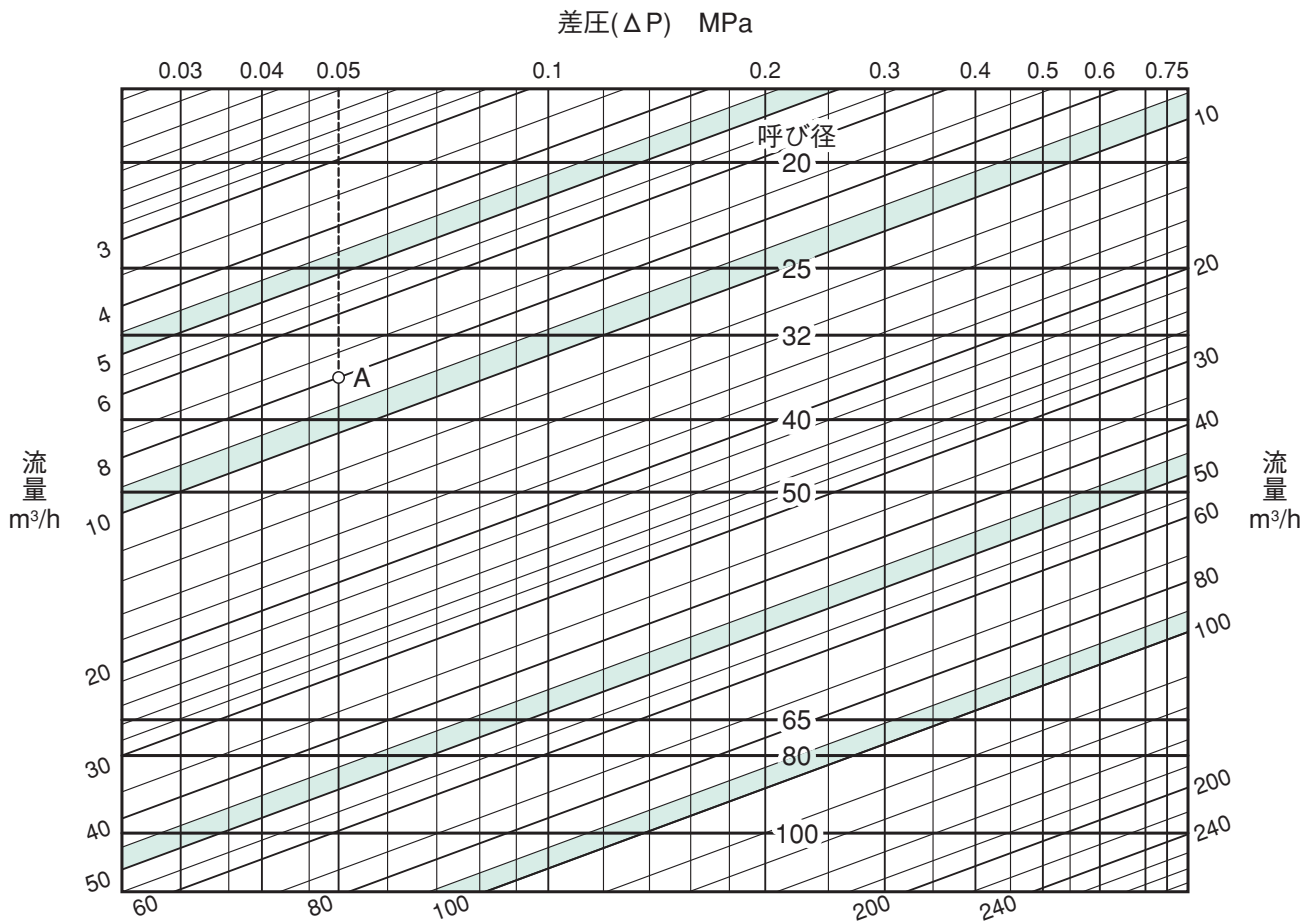


資料/LP-8N, 9N型シリーズ 定水位弁(水用)

[FVバルブ]

呼び径選定図表<水用>

適用型式：LP-8N, 9N型
 LP-8HN, 9HN型
 LP-8RN, 9RN型
 LP-8AN, 8AHN, 8ARN型



●図表の使い方

給水圧力0.05MPa、背圧0MPa、流量8m³/hの条件における呼び径を求めます。
 この時、差圧(ΔP)は、0.05MPaとなります。

差圧(ΔP)=0.05MPaを垂直にたどって、流量8m³/hとの交点Aを求めます。
 A点は、呼び径32と40の間にありますから、大きい方の呼び径40を選定します。

定水位弁(FVバルブ)関連商品 **製品記号** DS11N-J¹(汎用品、AC100V)、DS11N-J²(汎用品、AC200V)
 DS11LN-J(管端コア取付可能)

WS22N-F(通電開)、WS22CN-F(通電閉)

※□内には定格電圧の記号が入ります。

パイロット電磁弁(別途注文品)

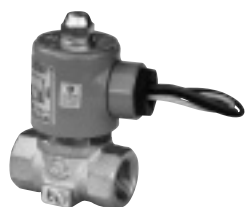
定水位弁のパイロットラインの圧力は給水時には極端に下降して、パイロット作動式の電磁弁では動作できないことがあります。定水位弁には対応表に示す電磁弁をご使用ください。

■定水位弁(FVバルブ) 電磁弁型式対応表

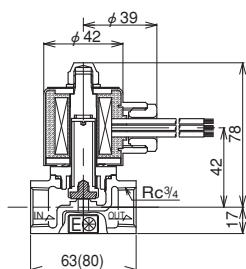
定水位弁(FVバルブ)		DS-11N, 11LN型 (通電時弁開)	WS-22N型 (通電時弁開)	WS-22CN型 (通電時弁開)
型式	呼び径			
LP-8N型	20~50	○	○	○
LP-8HN型	65~100	×	○	○
LP-8AN, 8AHN型	20~50	○	○	○
LP-9N, 9HN型	65~100	×	○	○
WVL-02型	80~400	×	○	○
LP-8RN, 8ARN, 9RN型, 他社定水位弁		×	○	○

注. WVL-02型呼び径250以上は、WS-22N,22CN型の呼び径25をご使用ください。
 他社定水位弁および寒冷地用定水位弁に使用する場合はWS型とし、特に寒冷地での使用に当たっては、凍結破損を防ぐため、十分保温してください。但し、コイル部分は保温しないでください。

DS-11N, 11LN型 (通電時弁開)



■構造図



質量:0.7(0.8)kg

()内寸法はDS-11LN型を示します。
 注. 寸法・質量は呼び径20の場合です。

■仕様

水道法性能基準適合品

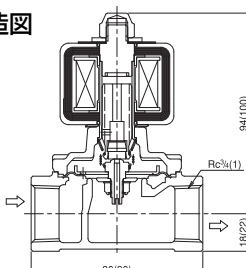
種類	汎用品	管端コア取付可能 ^{注1} .
型式	DS-11N型	DS-11LN型
製品記号	DS11N-J □ ※ □内には定格電圧の記号が入ります。	DS11LN-J
呼び径	20(または15)	
適用圧力	0~0.75MPa	
材質	本体(CAC406)、要部(SUS)	
定格電圧	1:AC100V 50/60Hz 2:AC200V 50/60Hz	AC100V 50/60Hzまたは AC200V 50/60Hz専用
定格電流	AC100V:0.19A	AC200V:0.10A
起動電流	AC100V:0.57A	AC200V:0.29A
保護構造	防塵、防滴形・屋内用 ^{注2} .	
Cv値	0.45	

注1. DS-11LN型は管端コア内蔵品も製作しています。
 注2. 屋外で使用する場合はTB-03型シリーズ端子箱を併用してください。

WS-22N型 (通電時弁開)



■構造図



質量:1.1(1.6)kg

()内は呼び径25

■仕様

水道法性能基準適合品

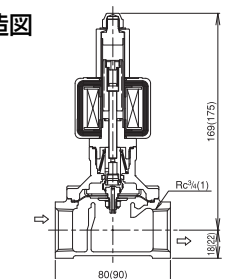
製品記号	WS22N-F	
呼び径	20	25
適用圧力	0~1.0MPa	
材質	本体(CAC408)、要部(SUS・NBR)	
定格電圧	AC100V 50/60Hz AC200V 50/60Hz共用 ^{注1} .	
定格電流	AC100V:0.21A	AC200V:0.10A
起動電流	AC100V:0.7A	AC200V:0.35A
保護構造	防塵、防沫形・屋内用 ^{注2} .	
Cv値	7	10

注1. 他の特殊電圧はお問い合わせください。
 注2. 屋外で使用する場合はTB-03型シリーズ端子箱を併用してください。

WS-22CN型 (通電時弁閉)



■構造図



質量:1.5(2)kg

()内は呼び径25

■仕様

水道法性能基準適合品

製品記号	WS22CN-F	
呼び径	20	25
適用圧力	0~1.0MPa	
材質	本体(CAC408)、要部(SUS・NBR)	
定格電圧	AC100V 50/60Hz AC200V 50/60Hz共用 ^{注1} .	
定格電流	AC100V:0.35A	AC200V:0.18A
起動電流	AC100V:1.25A	AC200V:0.63A
保護構造	防塵、防沫形・屋内用 ^{注2} .	
Cv値	7	10

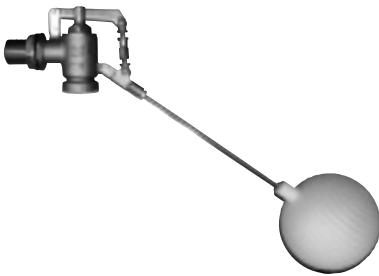
注1. 他の特殊電圧はお問い合わせください。
 注2. 屋外で使用する場合はTB-03型シリーズ端子箱を併用してください。

定水位弁 (FVバルブ) 関連商品

LB-2N型パイロットボールタップ

定水位弁 (FVバルブ、呼び径200以下) に標準で付属の複式タイプのパイロットボールタップです。定水位弁本体と連携して水槽の水位を制御します。

※定水位弁を交換した場合は、ボールタップも交換してください。



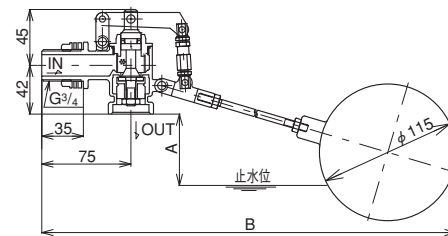
仕様

		20~50	65~150	200
定水位弁本体呼び径		20~50	65~150	200
製品記号		LB2N-F2	LB2N-F5	LB2N-F6
適用流体		水道水・工業用水		
流体温度		1~60℃		
適用圧力		0~0.75MPa		
材質	本体	CAC911		
	フロート	ポリエチレン (砂入り) 注		
本体耐圧試験		水圧にて1.75MPa		

注. フロートSUS玉も製作しています。

水道法性能基準適合品
寒冷地対応

構造図



寸法表

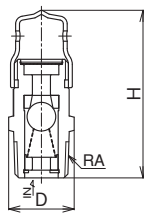
製品記号	A	B	質量 (kg)
LB2N-F2	110	450±10	1
LB2N-F5	200	500±10	1.05
LB2N-F6	250	450±10	1.05

VD-2N型バキュームブレーカ (定水位弁出口側専用)

定水位弁の出口側配管が長い場合や、立ち上り配管の場合は不安定な作動をすることがあります。このような場合は、定水位弁出口直後の配管にバキュームブレーカを設置してください。



構造図



注. 給水設備・空調設備等の屋内配管に使用する場合は、VD-5N型 (194頁) をご使用ください。

仕様

		VD2N-F
製品記号		VD2N-F
適用流体		水道水・工業用水
流体温度		5~60℃
適用圧力		0.75MPa以下
開作動性		98.3kPa・A (-3.0kPa) 以下
閉作動性		111.3kPa・A (10kPa) 以上
材質	本体 (C3604BまたはCAC406)、ディスク (NBR) ボール (ポリエチレン)、ストレーナ (SUS304)	

水道法性能基準適合品

寸法表

呼び径	A	D	H	質量 (kg)	定水位弁 (FVバルブ) 適用呼び径
15	1/2	25.4	65	0.1	20~32
20	3/4	32.3	88	0.16	40~50
25	1	40.4	100	0.29	65以上

流量表 (空気)

呼び径	-0.003MPa	-0.006MPa	-0.01MPa
15	0.94	1.30	1.65
20	1.40	1.95	2.50
25	1.95	2.70	3.40

●kg/h→m³/h (標準状態) への換算方法 (参考)
空気の密度1.226kg/m³ (15℃ 1atm)

$$m^3/h (標準状態) = \frac{\text{上記表の数値 (kg/h)}}{1.226 (kg/m^3)}$$

VD-5N型 バキュームブレーカ(水・温水用)

製品記号 VD5N-F

水道法性能基準適合品

給水設備 空調設備 厨房機器 などの真空破壊に最適

給水管内での負圧発生時、速やかに空気を導入します。

各種機器、装置の真空破壊に最適です。

■特長

- 専用の排水管接続口を設けたことにより、万一、弁漏れ発生時でも周囲を汚す事がなく、屋内配管でも使用できます。
- 給水管側、および吸気口側共にストレーナを内蔵しており、ゴミ等の侵入を防止します。

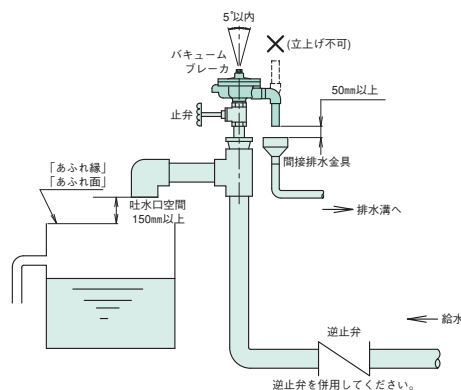
■仕様

製品記号	VD5N-F
呼び径	20
適用流体	水・温水
流体温度	5~90℃
適用圧力	1.0MPa以下
空気吸込量(標準状態)	弁差圧1.5kPaにおいて17m ³ /h以上
端接続	給水管接続口：JIS R ³ / ₄ ねじ、排水管接続口：JIS R ¹ / ₂ ねじ
材質	本体(CAC406)、ディスク(EPDM・C3604)
耐圧性	水圧にて1.75MPa
取付姿勢	鉛直から5°以内の正立取付
ストレーナ	40メッシュ

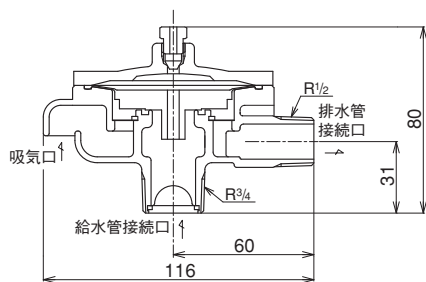


■取付け・取扱い上のポイント

1. 取付位置は、給水器具、および水受け容器の「あふれ縁」、または「あふれ面」の上端から150mm以上、上方に取付けてください。
2. より安全な給水を考慮し、給水管側に逆止弁を設置してください。
3. 鉛直から5°以内の正立に取付けてください。
4. 取付ける前に配管の洗浄を十分に行ってください。
5. 屋内配管の場合、万一の排水管接続口からの漏水に備え、間接排水金具を設置し、排水溝まで配管を導いてください。また、排水管接続口からの配管は、立上げずに適切な支持および固定を行ってください。
6. 凍結が予想される場合は、保温などの対策を講じてください。但し、吸気口を塞がないように保温してください。
7. メンテナンスなどを考慮し、給水管接続口には、止弁(仕切弁・フルボアボール弁)を取付けてください。
8. 管端コアを内蔵した止弁・継手と、直接接続することはできません。



■構造図



■使用例

<h4>空調設備</h4> <p>冷却塔</p> <p>各種水槽、液槽等</p>	<h4>厨房機器</h4> <p>食器洗浄機</p> <p>洗瓶機、洗米機等</p>	<h4>クリーニング機器</h4> <p>洗濯機</p> <p>各種クリーニング機器</p>	<h4>その他</h4> <p>散水ライン</p> <p>プール、医療、研究用機器等</p>
--	--	--	--

資料/定水位弁 (FVバルブ)

注意	設置時や運転に関する注意事項は、それぞれ別に用意された取扱説明書をご覧ください。
-----------	--

FVバルブの調整 (LP型シリーズの例)

■弁閉時間の調整 対応型式LP-8HN, 8AHN, 9HN型

出荷時に弁閉時間の調整をしておりますが、特に異常がある場合は下記の要領で弁閉時間の調整を行ってください。

●弁閉時間を遅くする。

ボールタップが閉じてから定水位弁が弁閉するまでの時間が短くウォータハンマが発生した場合には、ロックナットを緩めてからニードル弁を右回転(時計方向)してニードル弁開度をより小さくしてください。

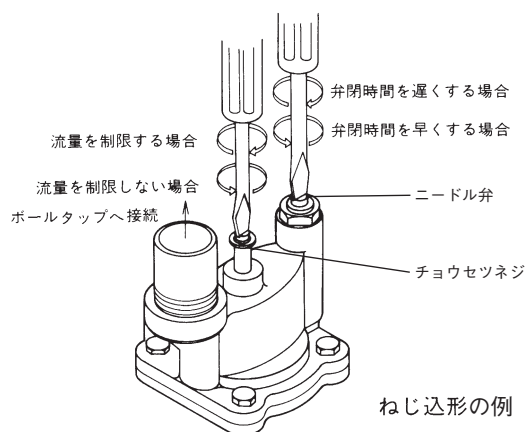
●弁閉時間を早くする。

ボールタップが閉じてから定水位弁が弁閉するまでの時間が長く、止水位が上昇する場合やオーバーフローになる場合は、ロックナットを緩めてからニードル弁を左回転(反時計方向)してニードル弁開度をより大きくしてください。

■流量の調整 対応型式LP-8HN, 8AHN, 9HN型 LP-8RN, 8ARN, 9RN型

水圧が高い場合や落差が大きい場合には給水時に流量が過大となり、振動や騒音が出る場合があります。このような場合は、チョウセツネジを右回転(時計方向)して弁のストロークを縮めることにより、流量を制限して流速を抑えます。(このチョウセツネジで全閉にすることはできません。)

弁閉時間の調整、及び流量の調整



寒冷地用定水位弁の水抜きと、再通水 (復帰)

対応型式LP-8RN, 8ARN, 9RN型

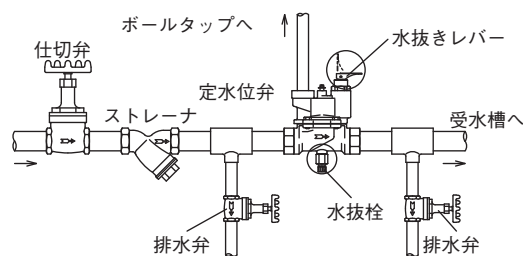
■水抜きの方法

- ①給水元弁を止め、受水槽の水位を下げてボールタップを開弁状態にします。
- ②定水位弁の水抜きレバーを持ち上げ、(ストレート形のLP-8RN, 9RN型はさらに下部の水抜き栓を開いて) 水を抜きます。完全に水が抜けたら水抜き栓を閉じます。

■再通水(復帰)の方法

給水元弁を開いて給水を開始し、2~3分後にボールタップ、及び定水位弁本体から給水している事を確認してから、水抜きレバーを下げて通常の給水に入ります。

水抜きと再通水 (復帰)



資料/定水位弁(FVバルブ)設置上のポイント

注意	設置時や運転に関する注意事項は、それぞれ別に用意された取扱説明書をご覧ください。
-----------	--

■配管例図

図1. ストレート形の例

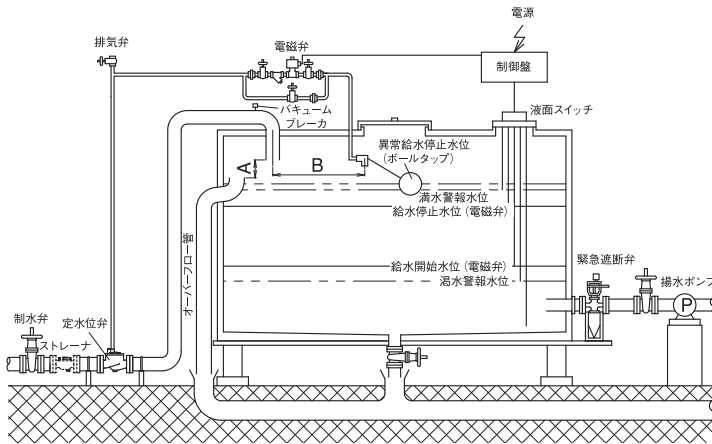
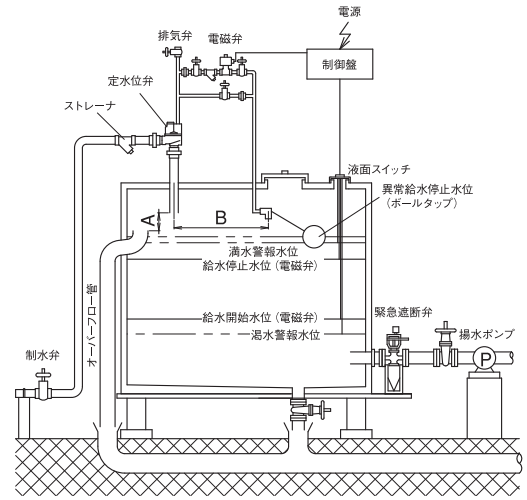


図2. アングル形の例



各都市により定水位弁の位置、寸法等上記以外の施工規定のある場合がありますのでご確認ください。
受水槽(高置水槽)の緊急遮断システムについては380~386頁をご参照ください。

■使用例

ボールタップと電磁弁による制御

液面スイッチで水位を検出し、パイロット電磁弁の作動により主弁を開閉させて水位制御を行います。
パイロット電磁弁が故障し、異常水位になると安全装置としてのボールタップが閉止し、定水位弁を閉止させます。

■選定上の注意

定水位弁一次側に当社FD-9N、10N型定流量弁を過流量制限目的で設置している場合、選定にあたっては次のことに注意してください。
※定流量弁は通水時圧力損失が発生します。定水位弁後、立ち上がり配管が3m以上の場合、流速1m/s以上の設定流量を選定してください。なお、流速1m/s未満の場合は、お問い合わせください。

■設置上のポイント

1. Aの間隔は、管径×1.7+5mm以上としてください。(受水槽面積によって調整する。)
2. Bの間隔は、ボールタップの浮子波動防止のためできるだけ大きく(1m以上)とるか、防波処置をしてください。
3. 定水位弁の一次側には制水弁(仕切弁)とストレーナを取付けてください。ストレーナが内蔵された製品の場合、ストレーナを省略することもできますが、希望の網目がある場合などは、別に設置することとなります。
※網目：国土交通省は、40メッシュ以上、パイロット電磁弁の一次側は80メッシュ以上。
4. 定水位弁の二次側配管が長い場合や屈曲が多い場合は、二次側直後にVD-2N型バキュームブレイカ(193頁参照)を取付けてください。
5. 定水位弁の取付は配管内を十分放水洗浄し、異物を洗い流してから、水平配管に正立に取付けてください。
6. 呼び径20~50のねじ込形は配管との接続にユニオン継手、またはフランジ継手を使用してください。
7. 保守点検に便利な様に、パイロット配管には定水位弁のすぐ近くにユニオン継手を、またユニオン継手とボールタップの間に止弁を取付けてください。
8. パイロット配管の呼び径は、定水位弁のパイロット配管接続口の呼び径より小さくしないでください。
9. ボールタップはマンホールの近くの点検し易い場所に取付けてください。
10. 寒冷地で使用するときには、定水位弁の凍結破損を防ぐため十分保温してください。
11. 受水槽の設置場所によっては、定水位弁の出口側配管からの流水音が騒音クレームにつながる場合があります。人の居場所近く等に設置する場合には、遮音、防音の配慮をお願いします。