



流れ・ビューティフル

株式
会社



小口径 KT型ストレーナ

バケット式

NEW

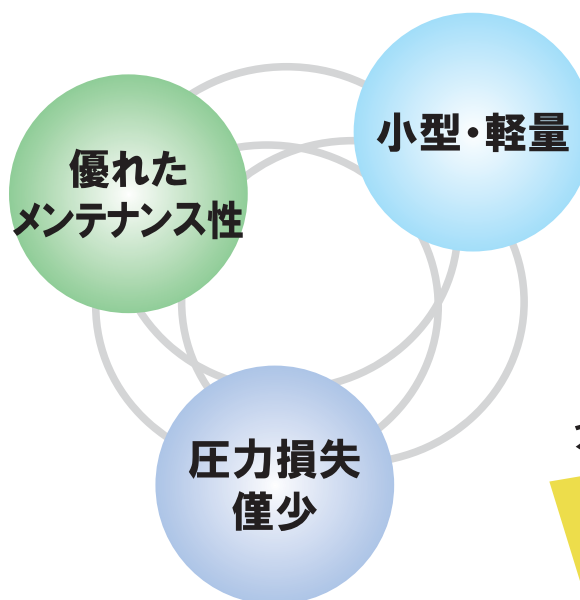
KT型ストレーナ

KT-5,5W型 (ねじ込形)

KT-5F,5FW型 (フランジ形)

(KT-5W,5FW型:水道法性能基準適合品)

ストレーナのご概念一掃。



ネットの脱着容易。

独自の新構造!

特許出願中



KT-5F,5FW型
(フランジ形)

KT-5,5W型
(ねじ込形)

小口径のねじ込形・フランジ形をラインナップ!

独自の新構造でメンテナンス容易！

KT型ストレーナに小口径(呼び径15~50)をラインナップしました。

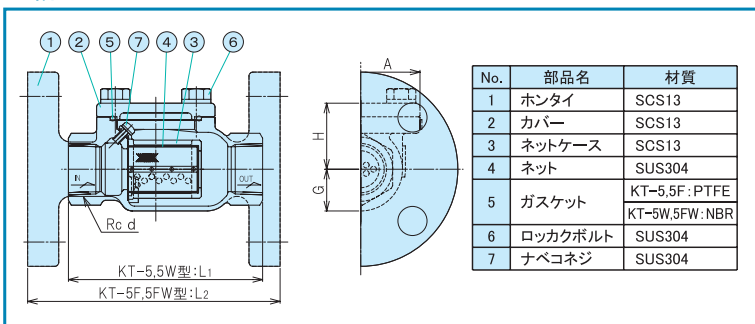
- ネットの固定は、ネットケースの小ネジ1個を締付ける事で容易にできる独自の構造。(特許出願中)
- ステンレス+テフロンガスケットにより幅広い流体に対応可能。(KT-5,5F型)
- 水道法性能基準適合品(KT-5W,5FW型)

仕様

型式	ねじ込形				フランジ形			
	KT-5型		KT-5W型		KT-5F型		KT-5FW型	
製品記号	KT5-D		KT5W-D		KT5F-D		KT5FW-D	
呼び径	15~50				15~50			
適用流体	蒸気・気体・液体		気体・液体		蒸気・気体・液体		気体・液体	
流体温度	150℃以下 注2		90℃以下		150℃以下 注2		90℃以下	
適用圧力	2.0MPa以下				1.0MPa以下			
端接続	JIS Rcねじ				JIS 10K FFフランジ 注3			
材質	本体・フタ(SCS13)、網(SUS304)				本体・フタ(SCS13)、網(SUS304)			
網目 注1	60メッシュ	20、40、80、100メッシュ	60メッシュ	20、40、80、100メッシュ	60メッシュ	20、40、80、100メッシュ	60メッシュ	20、40、80、100メッシュ
本体耐圧試験	水圧にて3.0MPa				水圧にて1.5MPa			

注1. 網目はメッシュ内張りなしのパンチ穴(打抜板 φ3×P4.33)のみも製作しています。 注4. 内部点検窓付、チヨウナット方式も製作しています。詳細はお問い合わせください。
 注2. 流体温度220℃以下も製作しています。
 注3. JIS 20K RFフランジ(適用圧力2.0MPa以下、耐圧3.0MPa以下)も製作しています。(但し、面間寸法は一般配管用ステンレス鋼ストレーナ(JV8-2)とは異なります。)

構造図

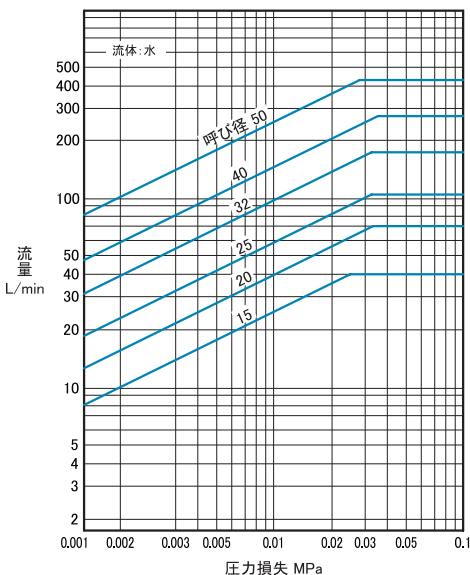


寸法表

呼び径	d	L1	L2	G	H	A	質量(kg)
15	1/2	85	120	17	35	50	0.4(1.8)
20	3/4	100	130	22	43	61	0.7(2.5)
25	1	115	150	26	46	66	1.0(3.8)
32	1 1/4	135	170	32	58	80	1.7(5.3)
40	1 1/2	150	190	38	66	94	2.3(6.1)
50	2	180	220	45	77	104	3.5(8.3)

注: ()内はフランジ形KT-5F,5FW型の場合。その他の寸法は共通。

圧力損失線図(60メッシュ)



乗数表

メッシュ数	乗数
20	0.9
40	0.95
80	1.05
100	1.1

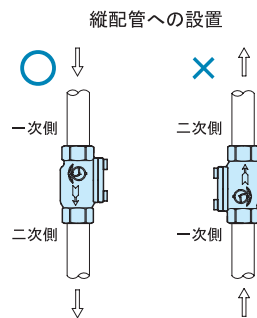
注: 各メッシュの圧力損失は、線図で求めた圧力損失に乗数を乗じて算出してください。

＜参考＞
 国土交通省仕様の場合の網目は、水用においては40メッシュ以上(電磁弁の前)に設ける場合は、80メッシュ以上、蒸気用は80メッシュ以上となっております。(気体用は80メッシュを推奨)。

注意
 入口と出口の圧力差が0.1MPa位になりましたらネットの清掃を行ってください。ネットが目詰まりすると、流量不足やネットが破損する恐れがあります。

取付・取扱上のポイント

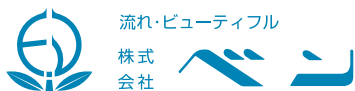
- 製品を配管に接続する際は、製品の流れ方向を示す矢印と、流体の流れ方向を合わせて取付けてください。
 なお、縦配管に設置する場合は、下図の様に上から下への流れとしてください。
 ※誤った取付けをした場合、製品の機能を発揮できません。
- 凍結の恐れがある場合は、水抜きや保温などをしてください。
 ※凍結による破損の恐れがあります。



注意

- 用途にあった商品をお選びください。不適切な用途で使われますと事故の原因になることがあります。
- ご使用前に取扱説明書をよく読んで正しくご使用ください。取扱いを誤りますと故障や事故の原因になります。
- このカタログの仕様、構造などの記載内容は予告なしに変更することがあります。

このカタログの記載内容は平成23年7月現在のものです。



本社 〒146-0095
 東京都大田区多摩川2-2-13
 TEL 03(3759)0170 FAX 03(3759)1414
 URL: http://www.venn.co.jp

東日本営業部
 ☆東京営業所 ☎03(3759)0171
 ☆西関東営業所 ☎042(772)8531
 ☆東関東営業所 ☎043(242)0171
 ☆北関東営業所 ☎048(663)8141
 ☆関西営業所 ☎027(252)4248
 新潟出張所 ☎025(280)0978
 ☆仙台営業所 ☎022(293)7631

いわき出張所 ☎0246(36)7557
 ☆盛岡営業所 ☎019(697)7651
 ☆札幌営業所 ☎011(513)0141
 西日本営業部
 ☆大阪営業所 ☎06(6325)1501
 岡山出張所 ☎086(902)3060
 ☆名古屋営業所 ☎052(411)5840
 静岡出張所 ☎054(286)8945

☆金沢営業所 ☎076(261)6989
 ☆広島営業所 ☎082(230)4511
 ☆福岡営業所 ☎092(291)2929

