

KU-2,2N,2A型 ストレーナ

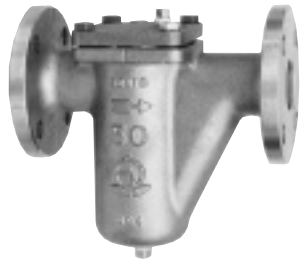
製品記号 KU2-D2(ボルト式、60メッシュ)
 KU2-D(ボルト式)
 KU2N-D2(水道法性能基準適合品、60メッシュ)
 KU2N-D(水道法性能基準適合品)
 KU2A-D(ガット式)

[バケット形] ステンレス鋼製フランジ形
 水道法性能基準適合品(KU-2N型)

ステンレス鋼製ですので耐食・耐久性
 抜群です。

上方からネットを取出す構造です
 で、分解時、液体が溢れない特長が
 あります。

KU-2A型は、ボルト一本でネットの
 点検ができますので清掃頻度が多い
 所などに最適です。

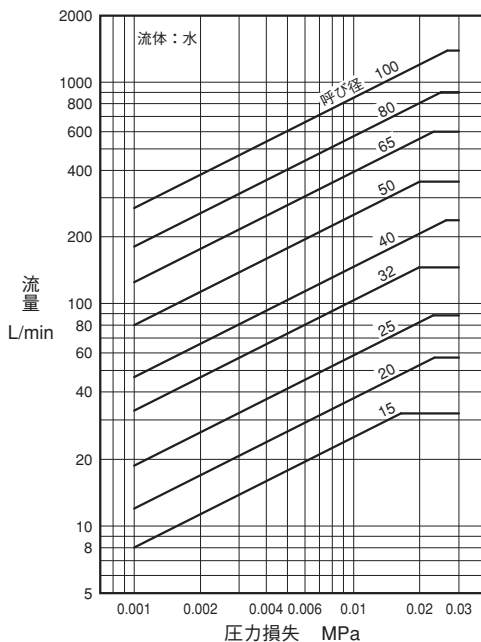


KU-2,2N型



KU-2A型

■圧力損失線図(網目:40メッシュ)



■仕様

種類(カバー形状)	ボルト式		ガット式
	KU-2型	KU-2N型	KU-2A型
型式	KU2-D2	KU2-D	KU2A-D
製品記号	KU2-D2	KU2-D	KU2N-D
適用流体	水・油・気体	水・温水	水・油
流体温度	150°C以下	100°C以下	80°C以下
適用圧力	1.0MPa以下		
端接続	JIS 10K FFフランジ		
材質	本体・フタ(SCS13) ^{注1} 、ネット(SUS316)		
網目	60メッシュ	20,40,80,100メッシュ	20,40,60,80,100メッシュ
許容差圧	0.1MPa以下 ^{注2}		
耐圧試験	水圧にて1.5MPa	水圧にて1.75MPa	水圧にて1.5MPa

注1. KU-2型は本体SCS14製も製作しています。

注2. 差圧が0.1MPaを超えますと、ネットが破損する恐れがあります。0.1MPaを超えないようネットを清掃してください。

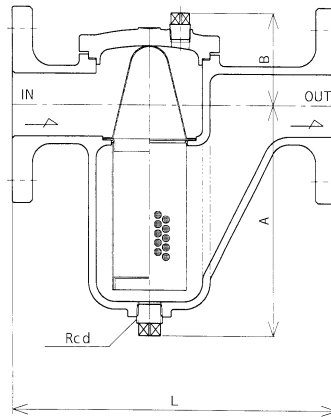
■寸法表

呼び径	L	A	d	KU-2,2N型			KU-2A型		
				B	W	質量(kg)	B	W	質量(kg)
				(mm)					
15	156	116	3/8	41	70	3.5	82	114	4
20	160	116	3/8	41	70	3.5	82	114	4
25	180	129	3/8	52	85	5.5	90	114	5.5
32	230	164	3/8	62	106	8.5	100	144	9
40	230	164	3/8	62	106	8.5	100	144	9
50	260	183	1/2	73	113	11	110	144	11.5
65	300	229	1/2	83	131	17	132	162	18
80	350	253	3/4	103	194	23	151	246	24.5
100	400	274	3/4	116	240	37	—	—	—

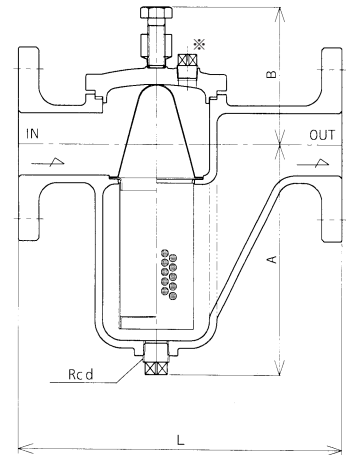
フランジ規格JIS 10K FF

■構造図

KU-2,2N型



KU-2A型



(参考)

- ①国土交通省仕様の場合の網目は、水用においては40メッシュ以上(電磁弁の前には80メッシュ以上)となっております。(気体用は80メッシュを推奨。)
- ②網目の資料は299頁をご覧ください。

注. 60~100メッシュの圧力損失は、線図で求めた圧力損失に乗数を乗じて算出してください。

■乗数表

メッシュ数	乗数
60	1.04
80	1.07
100	1.11