

# KT-1PN,1CN型 ストレーナ

**製品記号** KT1PN-G (エポキシ樹脂粉体塗装)  
KT1CN-G (ナイロンコーティング)

[ストレート形]

水道法性能基準適合品 (呼び径50~200)

ストレーナをの概念を一掃する、ストレートタイプのストレーナです。

従来のストレーナの施工、メンテナンス性、圧力損失などの問題点を解消できます。

KT-1PN型は水道用エポキシ樹脂粉体塗装品、KT-1CN型はナイロンコーティング品です。

## 仕様

種類	エポキシ樹脂粉体塗装		ナイロンコーティング	
型式	KT-1PN型		KT-1CN型	
製品記号	KT1PN-G		KT1CN-G	
呼び径	50~300			
適用流体	水・温水			
流体温度	5~60℃			
適用圧力	1.0MPa以下			
端接続	JIS 10K FFフランジ			
材質	本体・フタ(FC)注2、ネット(SUS)			
塗装またはコーティング塗膜	本体・フタ：内外面共エポキシ樹脂粉体塗装0.3mm以上 (グレー色)		本体・フタ：内外面共ナイロン11コーティング0.3mm以上 (白色)	
網目注3	60メッシュ	20,40,80,100メッシュ	60メッシュ	20,40,80,100メッシュ
許容差圧	0.1MPa以下注4			
耐圧試験	水圧にて1.75MPa			

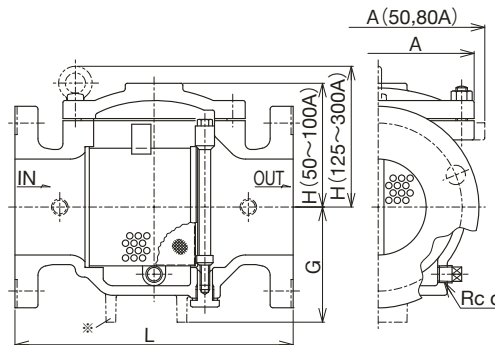
- 注1. 初期通水時、本体内に空気が滞留し空気障害をもたらす場合があります。ポンプサクション側などに取り付ける際には空気抜きを実施してください。カバー部に空気抜き用のプラグ付またはコック付も製作していますのでお問い合わせください。
- 注2. 本体材質FCD製も製作しています。
- 注3. 網目はメッシュ内張りなしのパンチ穴 (打抜板：呼び径150以下φ3×P4、呼び径200以上φ4×P6) のみも製作しています。※上記以外の穴径も製作していますのでお問い合わせください。
- 注4. 差圧が0.1MPaを超えますと、ネットが破損する恐れがあります。0.1MPaを超えないようネットを清掃してください。
- 注5. オプション付 (目詰り検知器 (屋内専用)、磁気吸着器、内部点検窓) も製作しています。315頁をご参照ください。(水道法性能基準には適合しません。)
- 注6. 水道施設用にはKT-4P型 (312頁参照) をご使用ください。

## 寸法表

呼び径	L	G	H	A	d	質量 (kg)
50	200	—	79	132	$\frac{3}{8}$	10
65	240	—	92	158	$\frac{3}{8}$	15
80	265	—	105	200	$\frac{3}{8}$	19
100	290	130	128	200	$\frac{1}{2}$	29
125	340	140	180	252	$\frac{1}{2}$	43
150	380	165	204	282	$\frac{1}{2}$	64
200	450	200	273	368	$\frac{1}{2}$	106
250	560	240	390	545	$\frac{1}{2}$	210
300	680	280	425	595	$\frac{1}{2}$	300

フランジ規格JIS 10K FF

## 構造図



※呼び径100以上に付属します。

## 取付け・取扱い上の注意

外気との温度差が40℃以上ある場合は、保温してください。

〈参考〉

- ①国土交通省仕様の場合の網目は、水用においては40メッシュ以上 (電磁弁の前には、80メッシュ以上) となっております。
- ②網目の資料は301頁をご覧ください。

※圧力損失は315頁をご参照ください。



KT-1PN型

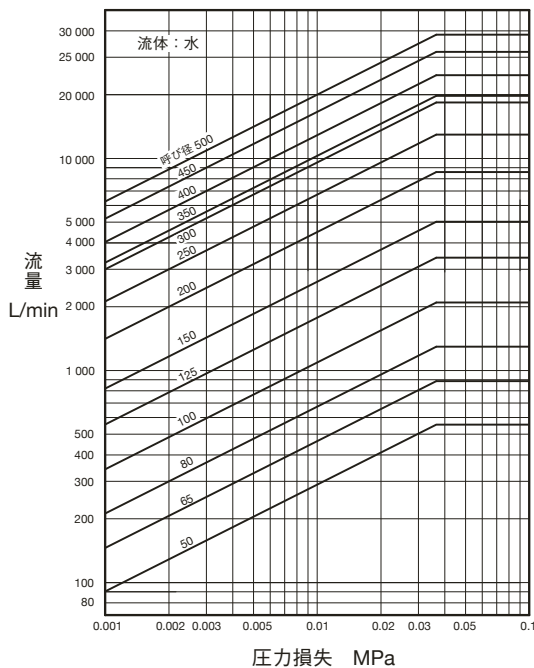


KT-1CN型

# 資料/KT型シリーズ ストレート形ストレーナ

## ■圧力損失線図(網目:60メッシュ)

適用型式: KT-1, 1A, 1D, 1PN, 1CN型  
 KT-2, 2D型  
 KT-3, 3A型  
 KT-4W, 4H型  
 KT-7型

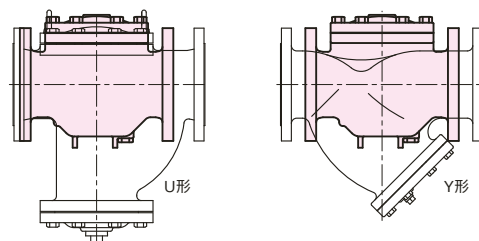


注. 各メッシュの圧力損失は、線図で求めた圧力損失に乗数を乗じて算出してください。

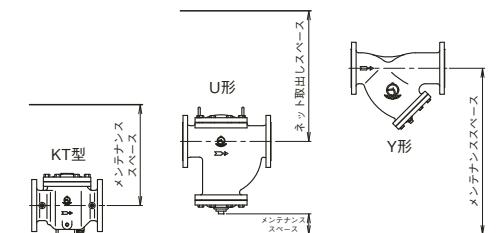
## ■乗数表

メッシュ数	乗数
20	0.9
40	0.95
80	1.05
100	1.1

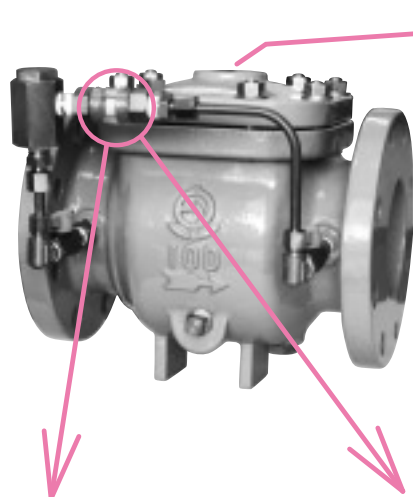
## ■U形、Y形との大きさ比較(呼び径125)



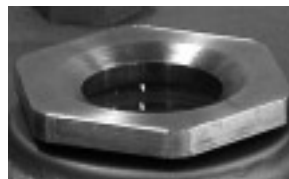
## ■U形、Y形とのスペース比較(呼び径125)



## ■オプション(別途注文品)



### 内部点検窓(内部目視点検窓)



●適用範囲  
 適用型式: KT-1, 1D, 1PN, 1CN, 3型  
 適用流体: 気体・液体  
 流体温度: 77℃以下  
 適用圧力: 1.0MPa以下  
 呼び径: 100~300

注. 内部点検窓は、流体の汚濁状況が確認できます。

### 目詰り検知器(現場形回転表示器) ※屋内専用



●適用範囲  
 適用型式: KT-1, 1D, 1PN, 1CN, 3, 7型  
 適用流体: 気体・液体  
 流体温度: 77℃以下  
 適用圧力: 1.0MPa以下  
 呼び径: 50~300

### 目詰り検知器(遠隔形発信器) ※屋内専用



●適用範囲  
 適用型式: KT-1, 1D, 1PN, 1CN, 3, 7型  
 適用流体: 気体・液体(油用はご相談ください。)  
 流体温度: 86℃以下  
 適用圧力: 2.0MPa以下  
 呼び径: 50~300

### 磁気吸着器 (鉄系ゴミ吸着による網目保護)



●適用範囲  
 適用型式: KT-1, 1D, 1PN, 1CN, 3, 7型  
 適用流体: 気体・液体  
 流体温度: 220℃以下  
 適用圧力: 1.0MPa以下  
 呼び径: 50~300