

# BM-9S型 ボール式電動弁 BM-9SR型 スプリングリターンボール式電動弁

**製品記号** BM9S-F(オンオフ切換式)  
BM9SR-J(スプリングリターン式)

二方弁・オンオフ制御用

蒸気・温水用のボール式電動弁で、弁の開閉を電動で行なうBM-9S型と、閉動作をスプリングの力で行なうBM-9SR型とがあり、用途に合わせた選択ができます。

BM-9SR型は2線式で素早く閉動作することができますので、蒸気の緊急遮断用に最適です。



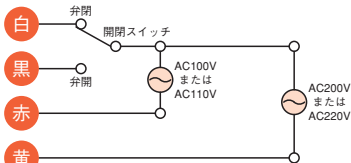
BM-9S型



BM-9SR型

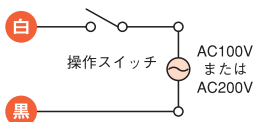
## ■結線図

### BM-9S型



使用しない線(赤または黄)は必ず絶縁処理してご使用ください。  
注. 結露が予想される場所に設置する場合は、スペースヒータ付をご使用ください。

### BM-9SR型



## ■特長

- 広い圧力範囲で使用場所を選びません。
- 流れ方向、取付方向(屋内)が自由です。
- BM-9SR型は遮断目的の用途に使用できます。

## ■仕様

| 型式       | BM-9S型                                       | BM-9SR型                                           |
|----------|----------------------------------------------|---------------------------------------------------|
| 製品記号     | BM9S-F                                       | BM9SR-J                                           |
| 作動       | オンオフ                                         | 停電時弁閉、通電時弁開 <sup>注1</sup> .                       |
| 適用流体     | 蒸気・温水                                        |                                                   |
| 流体温度     | 180℃以下(温水はMAX100℃)                           |                                                   |
| 適用圧力     | 0~1.0MPa                                     |                                                   |
| 周囲温度     | -10~50℃                                      |                                                   |
| 許容漏洩量    | なし(圧力計目視)                                    |                                                   |
| 端接続      | JIS Rcねじ                                     |                                                   |
| 本体耐圧試験   | 水圧にて1.5MPa                                   |                                                   |
| 材質       | 本体(C3771)、ボール(SUS304)                        |                                                   |
| 定格電圧     | AC100/110/200/220V 50/60Hz共用 <sup>注2</sup> . | AC100V 50/60HzまたはAC200V 50/60Hz専用 <sup>注3</sup> . |
| 許容電圧変動範囲 | 定格電圧±5%                                      | 定格電圧±10%                                          |
| 定格容量     | AC110V:20VA、AC220V:40VA                      | 12VA(AC100/200V)                                  |
| 定格電流     | 0.18A                                        | AC100V:0.12A、AC200V:0.06A                         |
| 起動電流     | 0.18A                                        | AC100V:0.2A、AC200V:0.1A                           |
| 開閉時間     | 10/8.5秒(50/60Hz)                             | 弁開:15/12秒(50/60Hz)、弁閉:約6秒                         |
| 作動間隔     | —                                            | 弁開動作と弁閉動作の作動間隔は1分以上 <sup>注4</sup> .               |
| 絶縁種別     | E種                                           |                                                   |
| 時間定格     | 10分                                          | 連続                                                |
| 耐電圧試験    | AC1500V/min                                  |                                                   |
| 絶縁抵抗     | DC500V印加時、50MΩ以上                             | DC500V印加時、100MΩ以上                                 |
| 過負荷保護    | サーマルプロテクタ                                    |                                                   |
| 保護構造     | 防雨形、防塵形(IP53相当) <sup>注5</sup> .              | 防沫形(IP54相当) <sup>注5</sup> .                       |
| 手動機構     | 付                                            | 付(駆動部下部) <sup>注6</sup> .                          |

注1. 通電時弁閉、停電時弁開のBM-9SRC型も製作しています。  
注2. 定格電圧AC24V、DC12V、DC24Vも製作しています。  
注3. 定格電圧AC24Vも製作しています。  
注4. 高頻度(作動間隔1分以内)で使用した場合、作動音が大きくなったり、製品寿命が短くなる場合があります。  
注5. 屋外設置の場合、直射日光を避けてください。

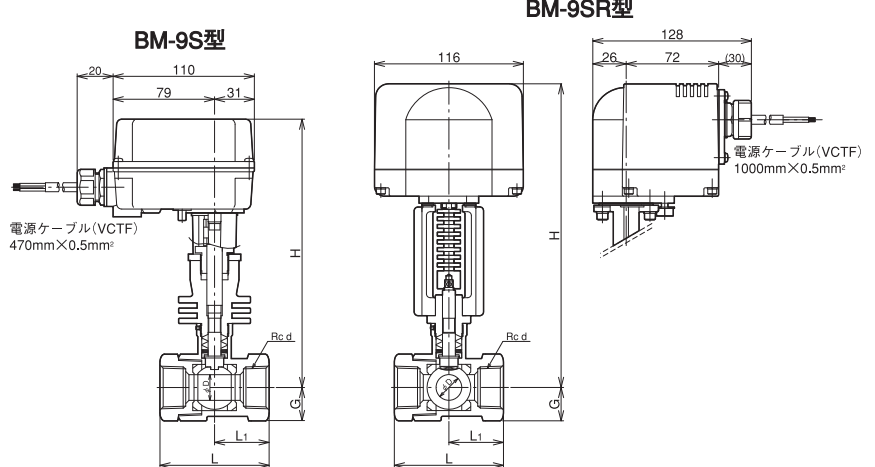
注6. 全開状態は保持できません。  
注7. BM-9S型は開閉信号接点付、リレー内蔵型、スペースヒータ付(駆動部内部の結露などによる発錆予防)も製作しています。  
注8. BM-9SR型は開閉信号接点付(端子箱付)も製作しています。

## ■寸法表

(mm)

| 呼び径 | d   | D    | L  | L <sub>1</sub> | G  | H      |         | Cv値 | 質量(kg) |         |
|-----|-----|------|----|----------------|----|--------|---------|-----|--------|---------|
|     |     |      |    |                |    | BM-9S型 | BM-9SR型 |     | BM-9S型 | BM-9SR型 |
| 15  | 1/2 | 11.5 | 62 | 31             | 20 | 203    | 228     | 6   | 2.3    | 2.4     |
| 20  | 3/4 | 15   | 75 | 37.5           | 23 | 207    | 232     | 10  | 2.5    | 2.6     |
| 25  | 1   | 20   | 85 | 42.5           | 26 | 211    | 237     | 18  | 2.8    | 3       |

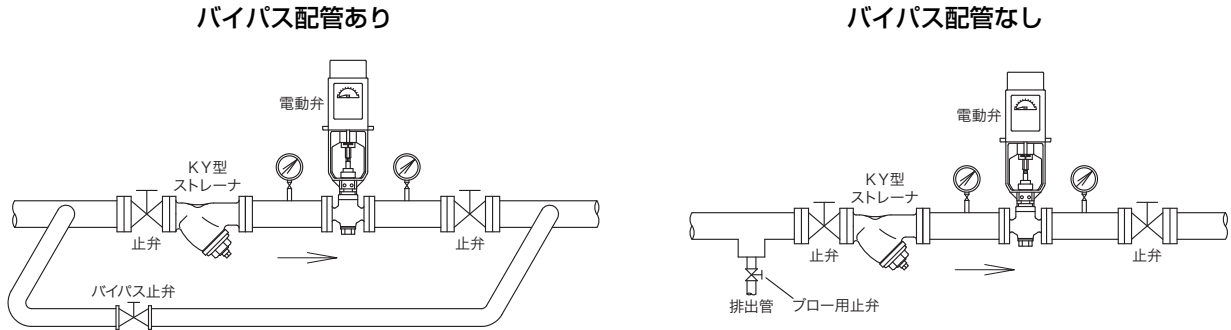
## ■構造図



# 資料/電動弁設置上のポイント

|           |                                          |
|-----------|------------------------------------------|
| <b>注意</b> | 設置時や運転に関する注意事項は、それぞれ別に用意された取扱説明書をご覧ください。 |
|-----------|------------------------------------------|

図1. 配管例略図



## ■選定、設置上のポイント

- 電動弁の一次側にストレーナを取付けてください。(図1参照)  
※網目：国土交通省仕様は、水用40メッシュ以上、蒸気用80メッシュ以上。(気体用は、80メッシュを推奨します。)
- 運転を止められない装置の場合、電動弁の一次側から二次側へのバイパス配管(止弁を設置)を設けてください。(図1参照)  
また、バイパス配管を設置しない場合は、電動弁の一次側止弁手前に主管から分岐したブロー用止弁を設置し、フラッシングができるようにしてください。
- 取付姿勢は、水平配管にモータを上にした正立、または、縦配管に使用できます。(図2参照)  
但し、縦配管に使用する場合、呼び径80以上は特にメンテナンススペースを考慮してください。
- 操作スイッチ1ヶから2台以上の電動弁を並列結線する場合には外部にリレーを設けて、リレーの接点を介して操作してください。
- 電動弁の周囲温度は各製品の仕様範囲内で使用してください。  
また、モータに悪影響を与える過度の湿気や塵埃の発生場所、腐食性ガス・引火性ガスの発生場所では使用しないでください。
- 蒸気用の場合は、配管系にスチームトラップを取付けてください。
- 流体が液体の場合、弁閉止時の周囲温度による熱膨張により、配管内が昇圧する場合があります。機器などの保護のためレリーフ弁を取付けることを推奨します。(図3参照)
- ML型電動弁は、流体の流れ方向と製品に示す流れ方向の矢印を合わせて取付けてください。
- 分解点検時には、スペースが必要です。必ずメンテナンススペースを確保してください。  
※メンテナンススペースについては、製品個々の取扱説明書にてご確認ください。
- 電動弁には、配管の荷重や無理な力・曲げおよび振動がかからないよう配管の固定や支持をしてください。
- 凍結の恐れがある場合は、水抜きや保温などをしてください。

図2. ML型電動弁モータ部取付姿勢

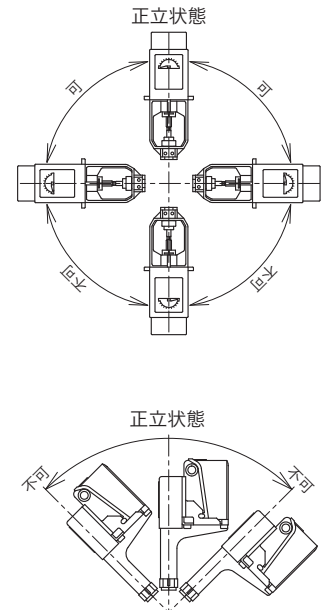


図3. レリーフ弁取付例略図

