

BM-12SHN,13SHN型 給湯停止弁

製品記号 BM12SHN-J
BM13SHN-J

水道法性能基準適合品

給湯停止弁は流体温度0～95℃まで使用可能な電動ボール弁です。

定格電圧のAC100/200Vを共用でき、圧力範囲が広く、小型・軽量ですから電磁弁と同等以上の気軽さでご使用頂けます。

主に自然冷媒CO₂ヒートポンプ給湯器などの各種給湯システムに使用します。

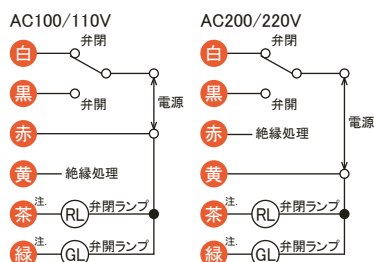


BM-12SHN型
(呼び径32～50)



BM-13SHN型
(呼び径15～25)

■結線図



使用しない線(赤又は黄)は必ず絶縁処理してご使用ください。弁開閉ランプ信号もご使用にならない場合は茶と緑も絶縁処理してください。

注. 呼び径32～50は茶、緑の線がなく4芯となります。

■特長

- 流体温度0～95℃まで使用できます。
- AC100/200Vを共用できます。
- 小型・軽量で取扱いが容易です。
- 広い圧力範囲で使用場所を選びません。
- 流れ方向、取付方向(屋内)が自由です。
- ボールはステンレス鋼(SUS316)を採用していますので、耐久性に優れています。

■仕様

製品記号	BM12SHN-J	BM13SHN-J
呼び径	32～50	15～25
適用流体	温水・水	
流体温度	0～95℃	
適用圧力	0～1.0MPa	
周囲温度	-10～50℃	
作動	オンオフ	
許容漏洩量	なし(圧力計目視)	
端接続	JIS Rcねじ	
本体耐圧試験	水圧にて1.75MPa	
材質	本体	C3771
	ボール	CAC406
定格電圧	AC100/110/200/220V (50/60Hz) 共用	
許容電圧変動範囲	定格電圧±5%	
定格容量	AC110V:20VA、AC220V:40VA	AC110V:13VA、AC220V:26VA
定格電流	0.18A	0.12A
起動電流	0.18A	0.12A
開閉時間	10/8.5秒 (50/60Hz)	4.6/3.8秒 (50/60Hz)
絶縁種別	E種	
時間定格	10分	20分
耐電圧試験	AC1500V/min	
絶縁抵抗	50MΩ以上	
過負荷保護	サーマルプロテクタ	
保護構造	防雨形(IP-53相当)注2.	
開閉信号出力	—	付(有電圧)
手動機構	付	

注1. フルボアタイプのBM-7SN型(呼び径10～50、水道法性能基準適合品)も製作しています。

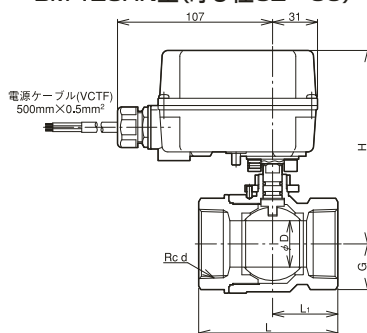
注2. 屋外設置の場合、縦配管取付及び直射日光を避けてください。

■寸法表

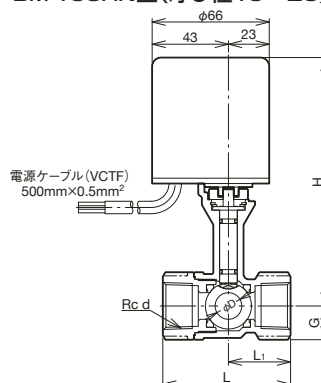
呼び径	d	D	L	L ₁	G	Cv値	BM-12SHN型		BM-13SHN型	
							H	質量(kg)	H	質量(kg)
15	1/2	12.5	62	31	16	7	—	—	138	1.2
20	3/4	15	72	35	19	10	—	—	140	1.3
25	1	21	81	40.5	23	20	—	—	145	1.5
32	1 1/4	24	82	41	29	25	128	2.3	—	—
40	1 1/2	32	96	45	34	45	134	2.7	—	—
50	2	38	120	57	41	63	140	3.7	—	—

■構造図

BM-12SHN型(呼び径32～50)



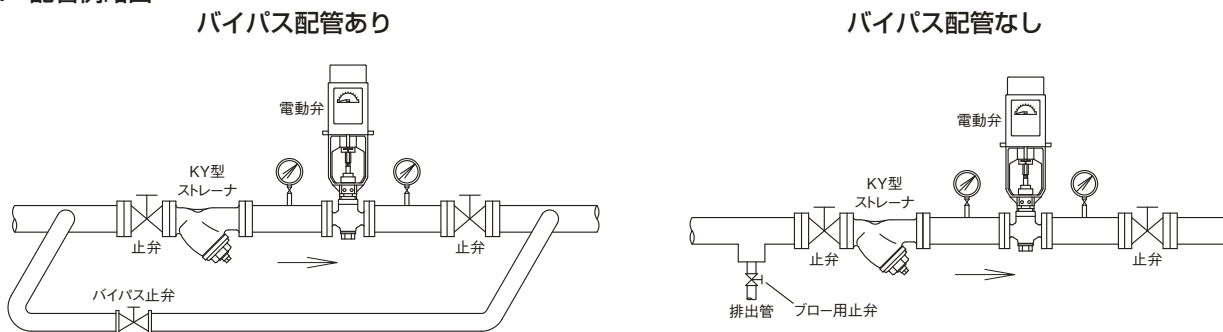
BM-13SHN型(呼び径15～25)



資料/電動弁設置上のポイント

注意 設置時や運転に関する注意事項は、それぞれ別に用意された取扱説明書をご覧ください。

図1. 配管例略図



■選定、設置上のポイント

- 電動弁の一次側にストレーナを取り付けてください。(図1参照)
※網目：国土交通省仕様は、水用40メッシュ以上、蒸気用80メッシュ以上。(気体用は、80メッシュを推奨します。)
- 運転を止められない装置の場合、電動弁の一次側から二次側へのバイパス配管(止弁を設置)を設けてください。(図1参照)
また、バイパス配管を設置しない場合は、電動弁の一次側止弁手前に主管から分岐したブロー用止弁を設置し、フラッシングができるようにしてください。
- 取付姿勢は、水平配管にモータを上にした正立、又は、縦配管に使用できます。(図2参照)
ただし、縦配管に使用する場合、呼び径80以上は特にメンテナンススペースを考慮してください。
- 操作スイッチ1個から2台以上の電動弁を並列結線する場合には外部にリレーを設けて、リレーの接点を介して操作してください。
- 電動弁の周囲温度は各製品の仕様範囲内で使用してください。
また、モータに悪影響を与える過度の湿気や塵埃の発生場所、腐食性ガス・引火性ガスの発生場所では使用しないでください。
- 蒸気用の場合は、配管系にスチームトラップを取り付けてください。
- 流体が液体の場合、弁閉止時の周囲温度による熱膨張により、配管内が昇圧する場合があります。機器などの保護のためレリーフ弁を取り付けることを推奨します。(図3参照)
- ML型電動弁は、流体の流れ方向と製品に示す流れ方向の矢印を合わせて取り付けてください。
- 分解点検時には、スペースが必要です。必ずメンテナンススペースを確保してください。
※メンテナンススペースについては、製品個々の取扱説明書にてご確認ください。
- 電動弁には、配管の荷重や無理な力・曲げ及び振動がかからないよう配管の固定や支持をしてください。
- 凍結の恐れがある場合は、水抜きや保温などをしてください。

図2. ML型電動弁モータ部取付姿勢

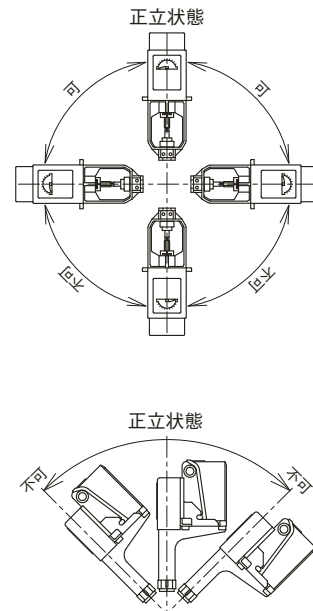


図3. レリーフ弁取付例略図

