

AT-7型 蒸気用空気抜弁

製品記号 AT7-F **NEW**

青銅製

煮釜・加熱釜

ヘッダー など

蒸気配管及び蒸気使用機器の初期通気時に、空気を排出するサーモワックス式蒸気用空気抜弁です。

蒸気の供給停止後、温度低下と共に弁開し空気の流路を確保することで、ドレン排出の補助も行います。

■特長

- サーモワックス式を採用した安定作動で空気を排出します。
- 機器立ち上がり時間の短縮ができます。
- 「空気溜り」による加熱ムラを解消します。
- ボイラー（蒸気の供給）停止後のドレン排出を補助します。

■仕様

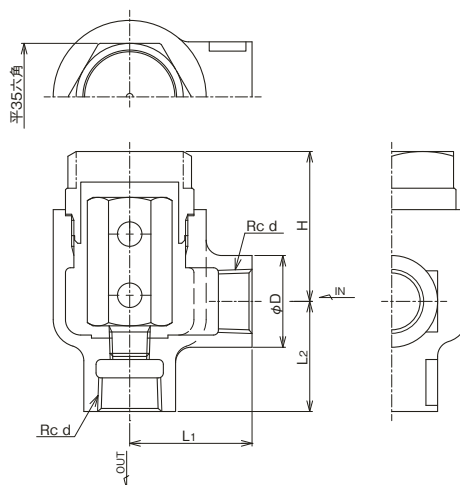
製品記号	AT7-F
形式	サーモワックス式
呼び径	15・20
適用流体	蒸気
流体温度	171℃以下
適用圧力	0.7MPa以下
端接続	JIS Rcねじ
材質	本体(CAC406)、キャップ(SUS304)、サーモユニット(SUS・C3604B)
本体耐圧試験	水圧にて1.1MPa
取付姿勢	縦・横取付自由 ^注

注. 横配管に取り付ける場合、出口側の向きは水平から下方の範囲内としてください。下記取付け・取扱い上のポイント参照。

■寸法表

呼び径	L ₁	L ₂	H	D	d	質量(kg)
15	40	36	49	30	1/2	0.7
20	40	39	46	36	3/4	1.0

■構造図



■取付け・取扱い上のポイント

1. 製品を取付ける前に、配管の洗浄を十分に行ってください。
2. 配管接続に使用するシールテープ・液状シール剤など、配管内に異物が入らないよう注意してください。
3. 製品を配管に接続する際には、製品の流れ方向を示す矢印と流体の流れ方向を合わせて取り付けてください。
4. 製品出口側は、高温流体が吹き出しますので、必ず配管し、安全対策を講じてください。
5. 取付姿勢は、縦・横取付自由。ただし、横配管の場合、出口の向きは水平から下方の位置としてください。

■取付姿勢

