

AT-4A,4S型 ラジエータトラップ

製品記号 AT4A-J (アングル形)
AT4S-J (ストレート形)

サーモスタチック式
0.01~0.35MPa用

0.01~0.35MPaの暖房用放熱器に使用するサーモワックス式ラジエータトラップです。管末トラップとしても使用できます。

■特長

- 順こう配の配管ではドレンが滞留しない構造のため、配管の腐食や凍結を防止することができます。
- 通気始めのドレン及び空気を速やかに排出します。
- ドレン排出後速やかに弁閉じます。
- 入口側は六角ユニオンパイプで、取付けが容易です。

■仕様

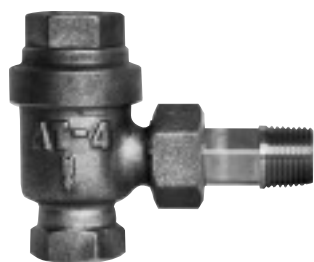
型式	AT-4A型	AT-4S型
製品記号	AT4A-J	AT4S-J
形式	サーモワックス式	
呼び径	15・20	
形状	アングル形	ストレート形
適用流体	蒸気	
流体温度	150℃以下	
適用圧力	0.01~0.35MPa	
端接続	入口：JIS Rねじ (ユニオン継手)、出口：JIS Rcねじ	
材質	本体 (CAC406)、弁体・弁座 (SUS)	
本体耐圧試験	水圧にて0.53MPa	

■寸法表 AT-4A型(アングル形) (mm)

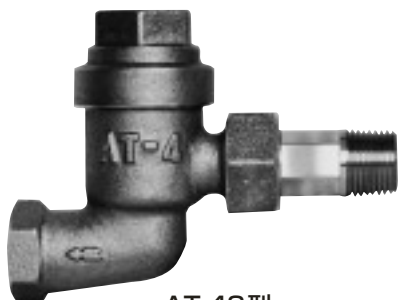
呼び径	d	A	B	C	質量 (kg)
15	1/2	80	35	49	0.53
20	3/4	87	41	49	0.57

■寸法表 AT-4S型(ストレート形) (mm)

呼び径	d	A	B	C	E	質量 (kg)
15	1/2	80	28	49	43	0.6
20	3/4	87	34	49	48	0.67

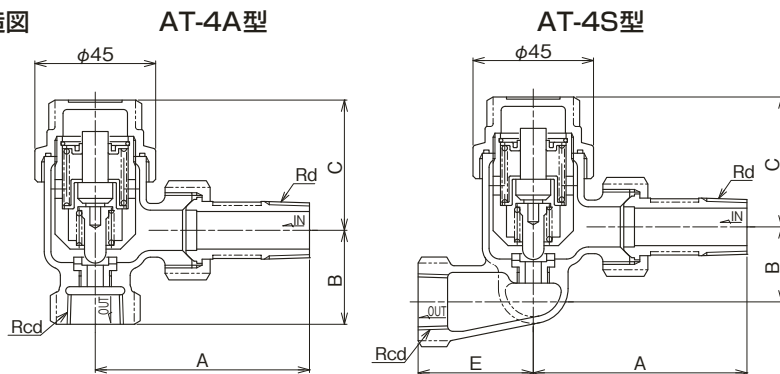


AT-4A型



AT-4S型

■構造図



■流量表 (最大連続排出量)

圧力差 (MPa)	0.01	0.035	0.05	0.07	0.1	0.2	0.3	0.35
排出量 (L/h)	350	620	730	850	1000	1370	1650	1800

■選定上のポイント

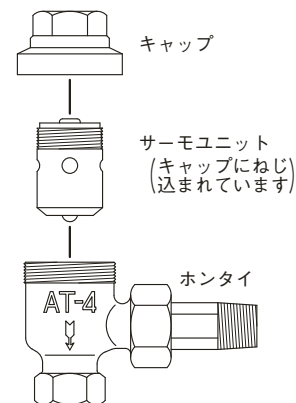
1. 選定する場合、安全率をみて、計画排出量の3倍以上の容量で選定してください。
2. トラップ出口側に背圧がある場合は、入口側と出口側の圧力差 (差圧) で選定します。

■取付け上のポイント

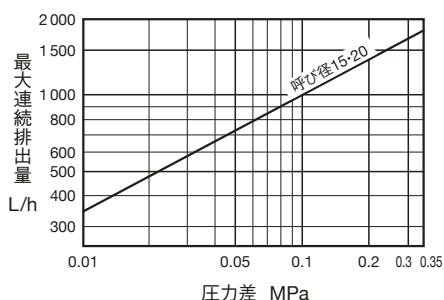
1. 流れ方向を確かめて取り付けてください。
2. ユニオンニップルを取り付ける場合、本体とのシール面を傷つけないでください。
3. 出口側が立ち上がり配管の場合、ドレンは本体内部に滞留します。凍結の恐れがある場所を使用する際はドレン抜きを設けてください。

■サーモユニットの交換

キャップを外しサーモユニットを交換します。



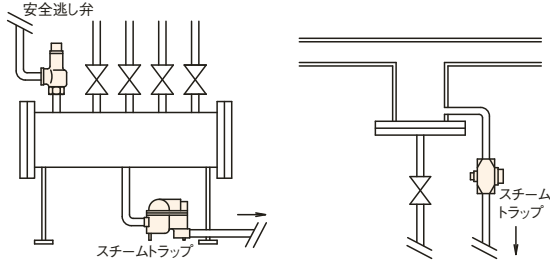
■流量線図



資料/スチームトラップ

スチームトラップ使用例

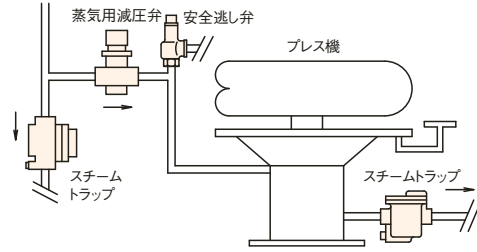
蒸気輸送管（主管・枝管・ヘッダなど）



●選定上のポイント：
定常状態時のドレン発生量と、始動時のドレン発生量に大きな差がある。また、始動時は多量の空気・復水により蒸気の供給が妨げになります。

●適用型式：
ATB-5, 5F型・AT-6, 6F型（サーモエレメント式）
AD型シリーズ（ディスク式）
AK型シリーズ（バケット式）、AF型シリーズ（フロート式）

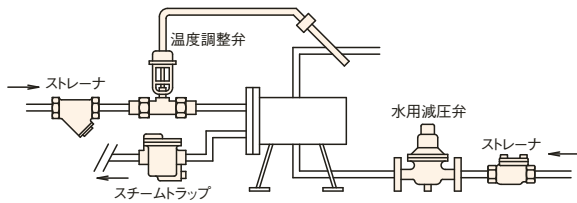
クリーニング機器（プレス機・乾燥機など）



●選定上のポイント：
負荷変動が激しいので、トラップ呼び径の選定に注意してください。

●適用型式：
AD型シリーズ（ディスク式）
AK型シリーズ（バケット式）
AF型シリーズ（フロート式）

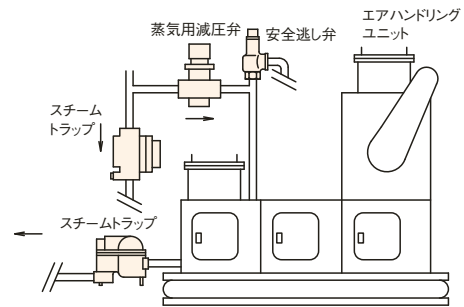
空調・生産設備（熱交換器など）



●選定上のポイント：
蒸気の熱量を最大限に利用するため、ドレン発生量が多く、連続的に発生する。また、定常状態時のドレン発生量と、始動時のドレン発生量に大きな差があります。

●適用型式：
AF型シリーズ（フロート式）
AK型シリーズ（バケット式）

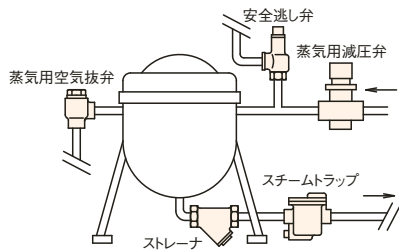
（エアハンドリングユニット）



●選定上のポイント：
蒸気の熱量を最大限に利用するため、ドレン発生量が多く、連続的に発生する。また、送風量・送風温度により、ドレン発生量が異なります。

●適用型式：
AF型シリーズ（フロート式）
AK型シリーズ（バケット式）

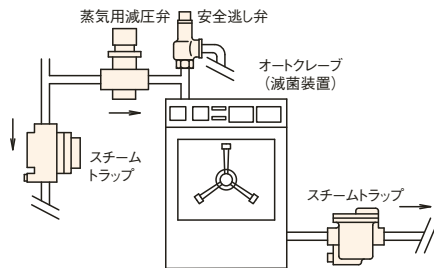
食品製造・厨房設備（煮釜・加熱釜など）



●選定上のポイント：
蒸気の熱量を最大限に利用するため、ドレン発生量も比較的多いが、加熱時間が経過するにつれ、発生量は減少します。

●適用型式：
AK型シリーズ（バケット式）
AF型シリーズ（フロート式）

医療・薬品・食品機器（オートクレーブ・滅菌器など）



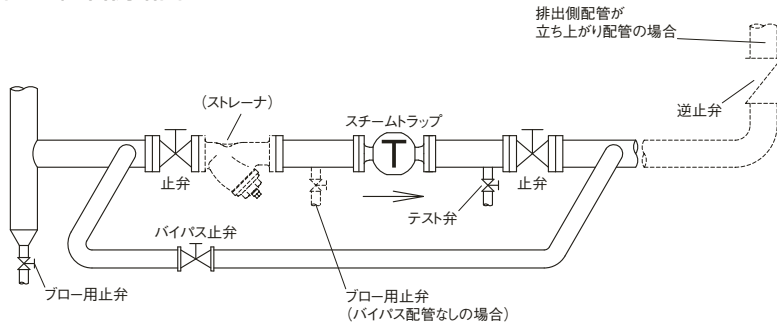
●選定上のポイント：
運転初期は庫内温度を速やかに上げるため、ドレン発生量も多いが、庫内温度が安定すると発生量は減少します。

●適用型式：
ATB-5, 5F型・AT-6, 6F型（サーモエレメント式）
AD型シリーズ（ディスク式）
AK型シリーズ（バケット式）

資料/スチームトラップ選定、設置上のポイント

注意	設置時やそれに関する注意事項は、それぞれ別に用意された取扱説明書をご覧ください。
-----------	--

■図1. 配管例略図

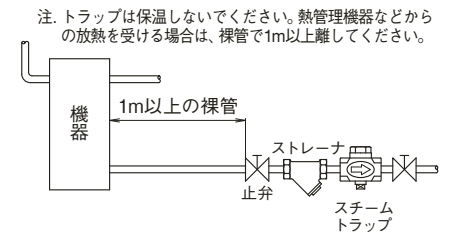


■選定、設置上のポイント

(スチームトラップを以下トラップと称す。)

1. 呼び径を選定する場合、安全率をみて、計画排出量の3倍以上のトラップ排出容量で選定してください。
2. AT、ATB型はドレン温度を感知し弁を開閉しますので、選定に当たっては次のことに注意してください。
 - ※1. ドレンが飽和蒸気温度より降下し、開弁温度になるまでトラップ一次側にドレンが滞留しますので、ドレンの滞留により悪影響を及ぼす機器・装置などには使用しないでください。
 - ※2. 電磁弁制御などで、頻繁に蒸気の通気・停止を繰り返すような機器・装置などでは急激な圧力変動により、ベローズ、サーモエレメントの耐久性が著しく低下します。したがって、このような場所への使用は避けてください。(型式:AT-1A, 1S型、AT-6, 6F, 6FB型、ATB-5, 5F型)
 - ※3. トラップの入口側配管は管長1m以上を裸管とし、トラップも保温しないでください。(型式:AT-6, 6F, 6FB型、ATB-5, 5F型、AK型、AD型) (図2参照)
3. トラップの一次側には、ストレーナを取り付けてください。
 - ※1. 網目:国土交通省仕様は、蒸気用80メッシュ以上。
 - ※2. ストレーナが内蔵された製品の場合、ストレーナを省略することもできますが、希望の網目がある場合などは、別途設置することになります。
4. 運転を止められない装置や国土交通省仕様などの場合、トラップの一次側から二次側へのバイパス配管(止弁を設置)を設けてください。(図1参照) また、バイパス配管を設置しない場合は、トラップの一次側止弁手前に主管から分岐したブロー用止弁を設置し、フラッシングができるようにしてください。
5. トラップは、ドレンが自重で流入する位置(低い位置)に設置してください。
6. トラップを主管の途中に取り付ける場合は、主管と同径のセパレータを設けてください。(図3参照) また、セパレータにはゴミなどをブローするための、止弁を取り付けてください。
7. トラップを管末に取り付ける場合は、主管と同径のダートポケットを設け、その途中から分岐した所にトラップを設置してください。(図4参照)
8. トラップの排出側をドレンタンクや排水溝などに配管する場合は、水没しないようにしてください。また、逆流防止のため、逆止弁を取り付けてください。(図5、6参照)
9. トラップの排出側をドレン回収管など、他系統に配管する場合は、配管の上部から入るようにし、背圧が加わる場合は、逆止弁を取り付けてください。(図5参照)
10. トラップの排出側を大気開放する場合は、危険がないことを十分に考慮してください。ドレン排出時の騒音は、BH-1型消音器を取り付けることにより低減できます。(図7参照)
11. トラップは、機器単体に1台を目安として選定してください。(図8参照)
12. トラップは、流体の流れ方向と製品に示す流れ方向の矢印を合わせ、特に記述のない限り、水平配管に正立に取り付けてください。
13. 分解点検時には、スペースが必要です。必ずメンテナンススペースを確保してください。
 - ※メンテナンススペースについては、製品個々の取扱説明書にてご確認ください。
14. トラップには、配管の荷重や無理な力・曲げ及び振動がかからないよう配管の固定や支持をしてください。
15. 凍結の恐れがある場合は、ドレンを抜いてください。
16. AT-6FB型、AD-19B, 17FB型(寒冷地用)の二次側配管を立ち上げる場合は、別途ドレン抜きを設けてください。

図2. AT、ATB型配管例略図



注. トラップは保温しないでください。熱管理機器などからの放熱を受ける場合は、裸管で1m以上離してください。

図3. 配管途中取付例略図

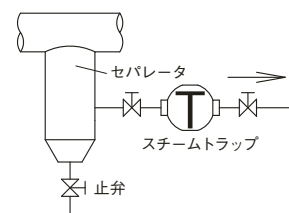


図4. 管末取付例略図

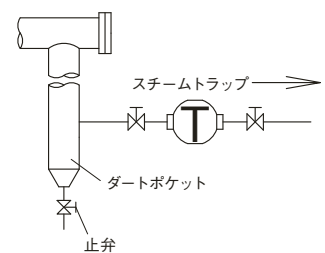


図5. ドレンタンク配管例略図

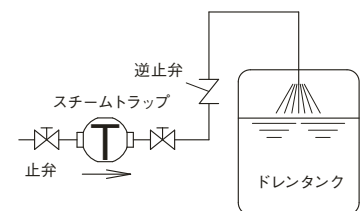


図6. 排水溝配管例略図

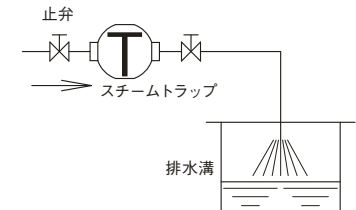


図7. 大気開放配管例略図

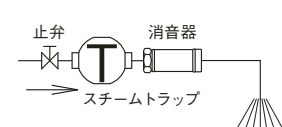


図8. 機器取付例略図

