

AK-21型 エアトラップ

製品記号 AK21-G

バケット式
0.01~0.98MPa用

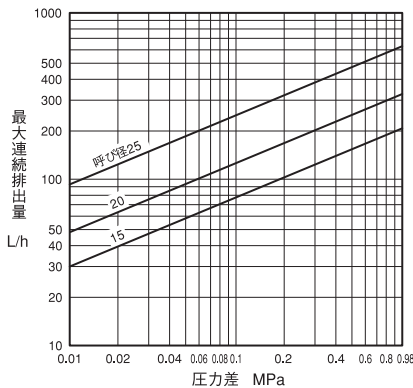
管末 レシーバタンク ドレンセパレータ など

空気配管で発生するドレンを自動的に排出します。

メカニカル式を採用していますので作動確実です。



■流量線図



1. 呼び径を選定する場合、安全率をみて、計画排出量の2倍以上の容量で選定してください。
2. トラップ出口側に背圧がある場合は、入口側と出口側の圧力差(差圧)で選定します。

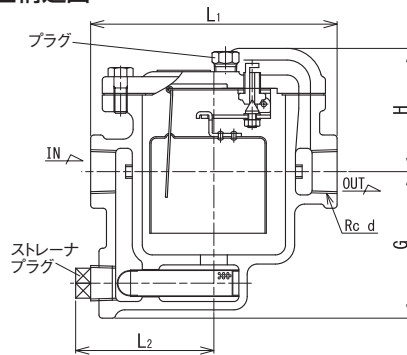
■特長

- シンプル構造でメンテナンス容易です。
- ドレンが流入し易い構造の為、均圧管を
ゴミ・スケールに強い構造です。 設置する必要はありません。

■仕様

製品記号	AK21-G
呼び径	15・20・25
適用流体	空気
流体温度	5~100℃
適用圧力	0.01~0.98MPa
端接続	JIS Rcねじ
材質	本体(FC)、弁体、弁座(SUS)、バケット(SUS)
本体耐圧試験	水圧にて1.5MPa
取付姿勢	水平配管に正立取付
ストレーナ	パンチ穴

■構造図



注. 本製品は、内部にドレン流入をスムーズにする様、通常時バケットの上下動による若干の空気排出がありますので、ご注意ください。

■寸法表

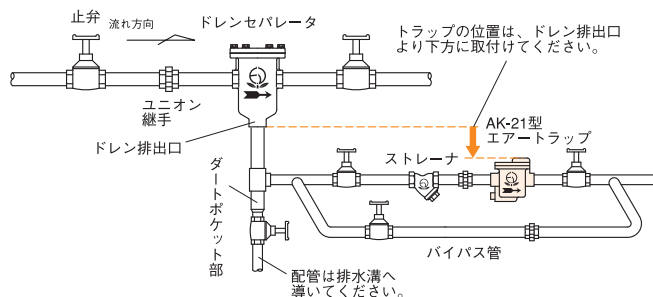
呼び径	d	L ₁	L ₂	G	H	質量(kg)
15	1/2	130	76	72.5	68.5	2.7
20	3/4	148	87	88	74	4.4
25	1	184	94	98	81	5.8

■流量表(最大連続排出量)

呼び径	圧力差(MPa)	0.01	0.1	0.2	0.3	0.4	0.5	0.6	0.7	0.8	0.9	0.98
15		30	84	110	130	146	160	173	180	195	205	210
20		48	130	175	205	230	252	270	287	305	320	330
25		94	260	340	398	444	485	522	555	582	608	625

■取付・取扱上のポイント

配管例(ドレンセパレータへの設置)



注. 本製品は動作原理上、エアドレン排出動作以外においても、多少の空気を排出します。

* ドレンセパレータは249・250頁をご参照ください。

■運転前の準備

運転前にプラグを取外し、注水を行なってください。

注水後はプラグから漏れが無い様確実に締付けてご使用ください。

1. 製品を取付ける前に、配管の洗浄を十分に行ってください。
※配管の洗浄が不十分な場合、ゴミ噛みによる弁座漏れ増大などの原因となります。
2. 製品にはストレーナ(パンチ穴)を内蔵していますが、希望の網目がある場合は、別途ストレーナを設置してください。
3. 取付は、製品の流れ方向を示す矢印と流体の流れ方向を合わせて取付けてください。取付姿勢は水平配管に正立に取付けてください。
4. 凍結の恐れがある場合には、ストレーナプラグを外して止弁または凍結防止弁を取付けるなどの処置をしてください。
5. 出口側配管が立上りの場合、トラップ排出側に逆止弁を取付けてください。

●注水量の目安

呼び径	注水量
15	約300cc
20	約400cc
25	約500cc

BA-5型 ドレンセパレータ

パッフル式(衝突式)

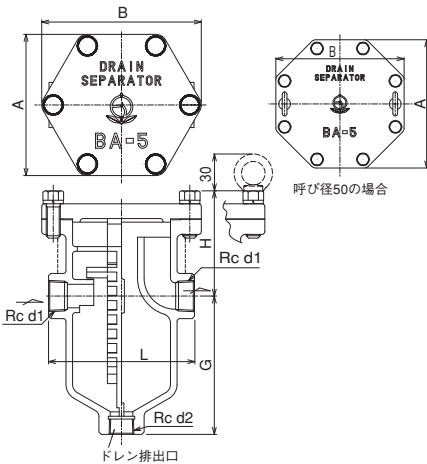
主管・分岐部 各種装置入口 など

蒸気または空気配管で発生する水滴や復水(ドレン)を分離します。

蒸気ラインの乾き度向上により、安定した熱量の供給が可能となり、加熱効率がUPします。

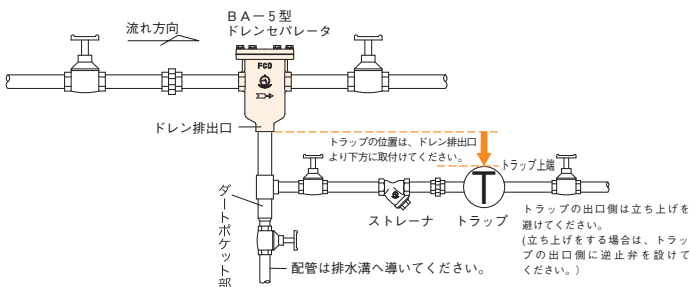


構造図



取付・取扱上のポイント

配管例



■特長

- 蒸気通気初期の滞留ドレンなどによるスチームハンマを低減します。
- 調整弁動作時の安定化や腐食・摩耗を軽減します。
- 水滴の除去により、配管中からの錆の発生を低減します。

■仕様

製品記号	BA5-M	
適用流体	蒸気	空気
適用圧力	2.0MPa以下	0.98MPa以下
流体温度	220℃以下	
端接続	入口：JIS Rcねじ、ドレン排出口：JIS Rcねじ	
材質	本体・フタ・パッフル(FCD450)	
本体耐圧試験	水圧にて3.0MPa	

注. 専用の保温ジャケットも製作しています。(40頁参照)

■寸法表

呼び径	d1	d2	L	H	G	A	B	質量(kg)
15	1/2	3/4	130	91	105	128	145	7.6
20	3/4	3/4	130	91	105	128	145	7.6
25	1	3/4	155	109	147	150	170	11.2
32	1 1/4	1	186	163	197	186	212	25
40	1 1/2	1	186	163	197	186	212	25
50	2	1 1/4	218	196	268	224	224	41.5

■選定方法

ドレンセパレータの呼び径は、配管口径と同一のものを選定します。(配管口径より大きい呼び径でも可。)
また、指定流量からの呼び径選定やドレンセパレータの圧力損失は次頁の流量特性線図をご参照ください。
※配管流量で選定する場合は、配管流速蒸気：30m/s以内、空気：16m/s以内を推奨します。

●トラップの選定

適用流体	蒸気	空気
適用圧力	1.0MPa以下	1.6MPa(2.0MPa)以下
推奨トラップ型式	AD-17型、AK-1H型	AD-17型(AD-18型)
		AK-21型

●ダートポケットおよびトラップの推奨呼び径

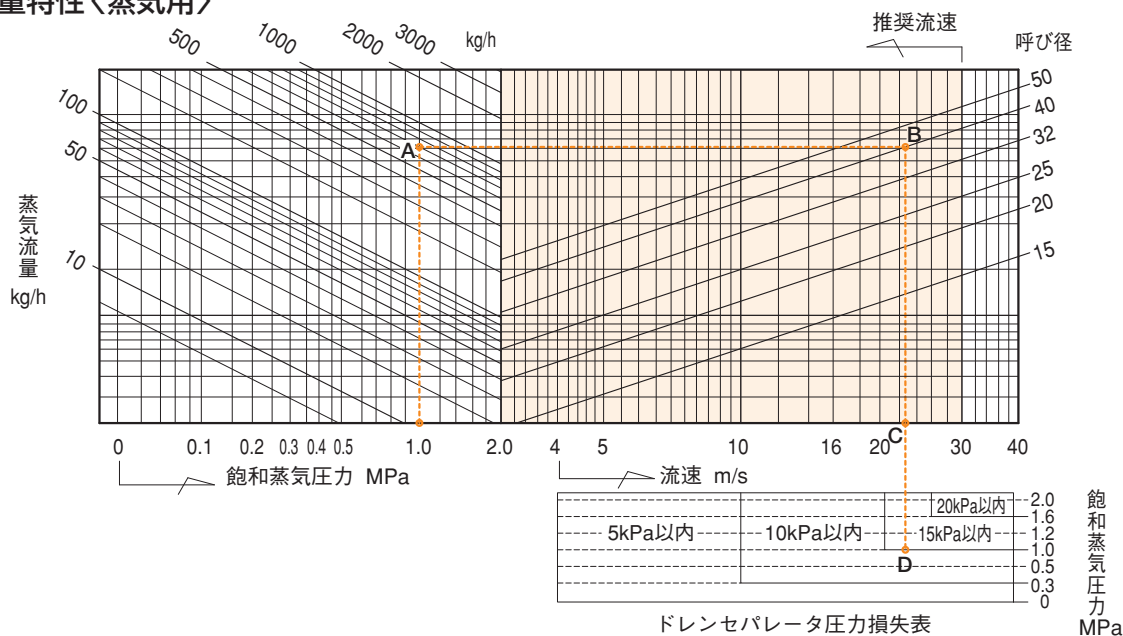
ドレンセパレータ呼び径	15・20・25	32・40	50
ドレン排出口径	JIS Rc3/4	JIS Rc1	JIS Rc1 1/4
ダートポケット呼び径	20	25	32
トラップ呼び径	20	25	32

※ダートポケット下部に取付ける止弁は、呼び径20以上を推奨します。
※詳細は配管例図をご参照ください。

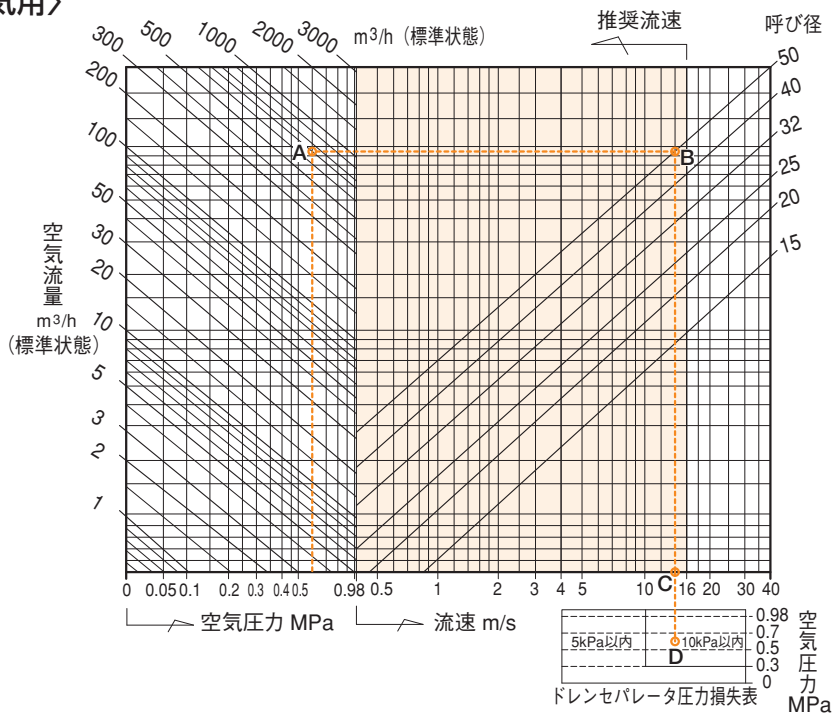
1. 製品を取付ける前に、配管の洗浄を十分に行ってください。
※ 配管の洗浄が不十分な場合、ゴミなどがドレン排出口側に溜まり、目詰まりやトラップの故障の原因となります。
2. 配管への設置・取外しを容易にするため、製品の入口および出口側にはユニオン継手を取付けてください。
3. 製品を配管に接続する際には、製品の流れ方向を示す矢印と流体の流れ方向を合わせて取付けてください。
4. 製品のドレン排出口には必ずトラップを取付けてください。また、トラップの出口側は配管し、ドレンを安全な場所に導いてください。
5. ドレン排出口の配管口径は接続口径と同一とし、ダートポケットを設けてトラップを取付けてください。また、トラップの入口側には必ずストレーナを設けてください。
6. トラップの位置はドレン排出口より下方に取付けてください。
7. ダートポケットの下部に取付けた止弁の出口側配管は排水溝まで導いてください。
8. 本製品を配管する場合に使用するスパナやレンチは、本体の各取付ねじの六角部分にあてておき込んでください。
9. 凍結や空気配管で結露が予想される場合は、必ずドレンセパレータ自体を保温してください。

資料/BA-5型 ドレンセパレータ

■流量特性〈蒸気用〉



〈空気用〉



●図表の使い方

〈蒸気の場合〉

飽和蒸気圧力1.0MPa、流量700kg/h時のドレンセパレータの呼び径を求めます。

また、この時の配管流速および圧力損失も読みます。
ドレンセパレータの推奨流速は30m/s以内となります。

飽和蒸気圧力1.0MPaを垂直にたどり、流量700kg/hとの交点Aを求めます。
A点より水平にたどり、ドレンセパレータの推奨流速範囲内で交わる点Bを求めます。

交点Bを読むと呼び径40となります。

交点Bから垂直にたどり、配管流速との交点Cおよび圧力損失表の飽和蒸気圧力1.0MPaとの交点Dを求めます。

配管流速の交点Cは22.5m/sとなり、圧力損失表の交点Dは10kPaと15kPaとの境界線上にあるため大きい方の15kPaとなります。

また、配管口径が50の場合は、ドレンセパレータの呼び径も50となります。この時の配管流速および圧力損失は点B・C・Dと同様に求めます。

〈空気の場合〉

空気圧力0.6MPa、流量700m³/h (標準状態) 時のドレンセパレータの呼び径を求めます。また、この時の配管流速および圧力損失も読みます。ドレンセパレータの推奨流速は16m/s以内となります。

空気圧力0.6MPaを垂直にたどり、流量700m³/h (標準状態) との交点Aを求めます。A点より水平にたどり、ドレンセパレータの推奨流速範囲内で交わる点Bを求めます。交点Bを読むと呼び径50となります。

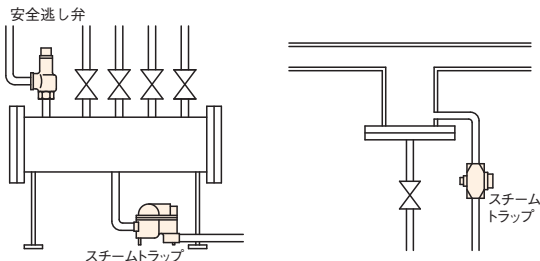
交点Bから垂直にたどり、配管流速との交点Cおよび圧力損失表の空気圧力0.6MPaとの交点Dを求めます。

配管流速の交点Cは14m/sとなり、圧力損失表の交点Dは10kPaの範囲内のため10kPaとなります。

資料/スチームトラップ

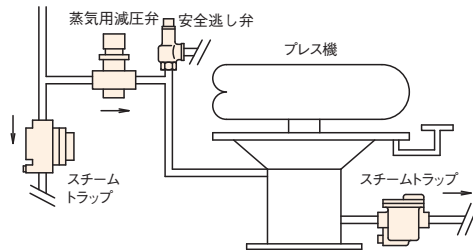
スチームトラップ使用例

蒸気輸送管（主管・枝管・ヘッダなど）



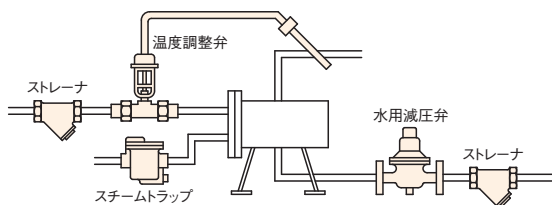
- 選定上のポイント：
定常状態時のドレン発生量と、始動時のドレン発生量に大きな差がある。また、始動時は多量の空気・復水により蒸気の供給が妨げになります。
- 適用型式：
ATB-5,5F型・AT-6,6F型（サーモエレメント式）
AD型シリーズ（ディスク式）
AK型シリーズ（バケット式）、AF型シリーズ（フロート式）

クリーニング機器（プレス機・乾燥機など）



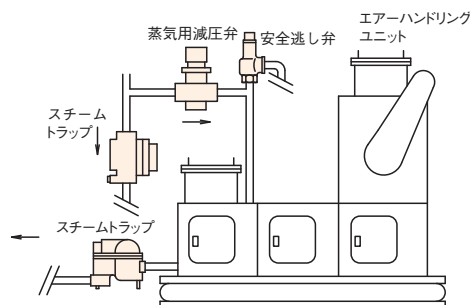
- 選定上のポイント：
負荷変動が激しいので、トラップ呼び径の選定に注意してください。
- 適用型式：
AD型シリーズ（ディスク式）
AK型シリーズ（バケット式）
AF型シリーズ（フロート式）

空調・生産設備（熱交換器など）



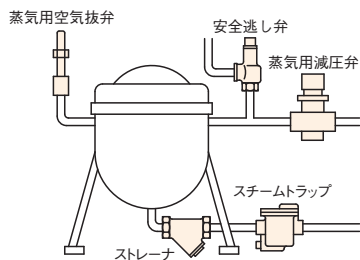
- 選定上のポイント：
蒸気の熱量を最大限に利用するため、ドレン発生量が多く、連続的に発生する。また、定常状態時のドレン発生量と、始動時のドレン発生量に大きな差があります。
- 適用型式：
AF型シリーズ（フロート式）
AK型シリーズ（バケット式）

（エアハンドリングユニット）



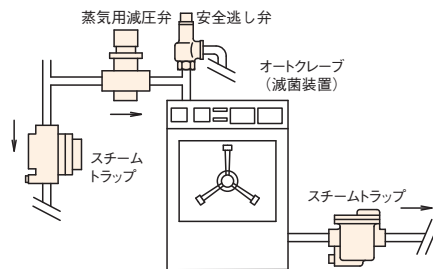
- 選定上のポイント：
蒸気の熱量を最大限に利用するため、ドレン発生量が多く、連続的に発生する。また、送風量・送風温度により、ドレン発生量が異なります。
- 適用型式：
AF型シリーズ（フロート式）
AK型シリーズ（バケット式）

食品製造・厨房設備（煮釜・加熱釜など）



- 選定上のポイント：
蒸気の熱量を最大限に利用するため、ドレン発生量も比較的多いが、加熱時間が経過するにつれ、発生量は減少します。
- 適用型式：
AK型シリーズ（バケット式）
AF型シリーズ（フロート式）

医療・薬品・食品機器（オートクレーブ・滅菌器など）



- 選定上のポイント：
運転初期は庫内温度を速やかに上げるため、ドレン発生量も多いが、庫内温度が安定すると発生量は減少します。
- 適用型式：
ATB-5,5F型・AT-6,6F型（サーモエレメント式）
AD型シリーズ（ディスク式）
AK型シリーズ（バケット式）

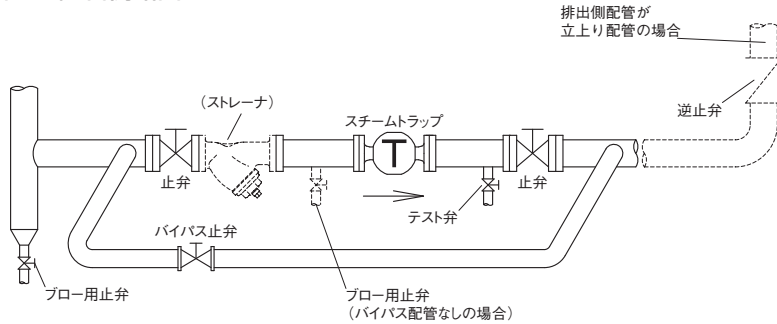
資料/スチームトラップ選定、設置上のポイント



注意

設置時やそれに関する注意事項は、それぞれ別に用意された取扱説明書をご覧ください。

■図1. 配管例略図



■選定、設置上のポイント

(スチームトラップを以下トラップと称す。)

- 呼び径を選定する場合、安全率をみて、計画排出量の3倍以上のトラップ排出容量で選定してください。
- AT、ATB型はドレン温度を感知し弁を開閉しますので、選定にあたっては次のことに注意してください。
 - ※1. ドレンが飽和蒸気温度より降下し、開弁温度になるまでトラップ一次側にドレンが滞留しますので、ドレンの滞留により悪影響をおよぼす機器・装置などには使用しないでください。
 - ※2. 電磁弁制御などで、頻繁に蒸気の通気・停止を繰り返すような機器・装置などでは急激な圧力変動により、ベローズ、サーモエレメントの耐久性が著しく低下します。従って、このような場所への使用は避けてください。(型式: AT-1A, 1S型, AT-6, 6F, 6FB型, ATB-5, 5F型)
 - ※3. トラップの入口側配管は管長1m以上を裸管とし、トラップも保温しないでください。(型式: AT-6, 6F, 6FB型, ATB-5, 5F型, AK型, AD型) (図2参照)
- トラップの一次側には、ストレーナを取付けてください。
 - ※1. 網目: 国土交通省仕様は、蒸気用80メッシュ以上。
 - ※2. ストレーナが内蔵された製品の場合、ストレーナを省略することもできますが、希望の網目がある場合などは、別途設置することになります。
- 運転を止められない装置や国土交通省仕様などの場合、トラップの一次側から二次側へのバイパス配管(止弁を設置)を設けてください。(図1参照) また、バイパス配管を設置しない場合は、トラップの一次側止弁手前に主管から分岐したブロー用止弁を設置し、フラッシングができるようにしてください。
- トラップは、ドレンが自重で流入する位置(低い位置)に設置してください。
- トラップを主管の途中に取付ける場合は、主管と同径のセパレータを設けてください。(図3参照) また、セパレータにはゴミなどをブローするための、止弁を取付けてください。
- トラップを管末に取付ける場合は、主管と同径のダートポケットを設け、その途中から分岐した所にトラップを設置してください。(図4参照)
- トラップの排出側をドレンタンクや排水溝などに配管する場合は、水没しないようにしてください。また、逆流防止のため、逆止弁を取付けてください。(図5、6参照)
- トラップの排出側をドレン回収管など、他系統に配管する場合は、配管の上部から入るようにし、背圧が加わる場合は、逆止弁を取付けてください。(図5参照)
- トラップの排出側を大気開放する場合は、危険がないことを十分に考慮してください。ドレン排出時の騒音は、BH-1型消音器を取付けることにより低減できます。(図7参照)
- トラップは、機器単体に1台を目安として選定してください。(図8参照)
- トラップは、流体の流れ方向と製品に示す流れ方向の矢印を合わせ、特に記述のない限り、水平配管に正立に取付けてください。
- 分解点検時には、スペースが必要です。必ずメンテナンススペースを確保してください。
 - ※メンテナンススペースについては、製品個々の取扱説明書にてご確認ください。
- トラップには、配管の荷重や無理な力・曲げおよび振動がかからないよう配管の固定や支持をしてください。
- 凍結の恐れがある場合は、ドレンを抜いてください。
- AD-17B, 17FB型(寒冷地用)の二次側配管は立ち上げないでください。

図2. AT、ATB型配管例略図

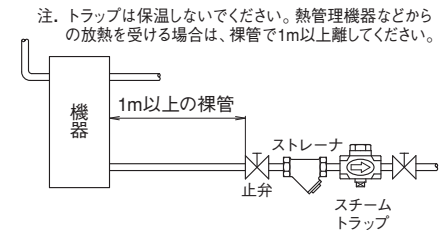


図3. 配管途中取付例略図

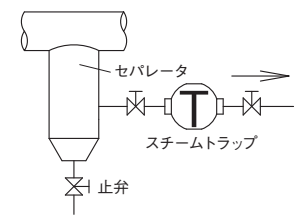


図4. 管末取付例略図

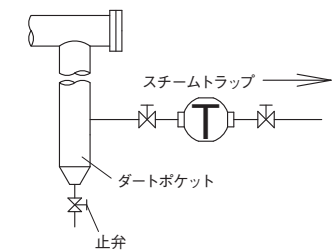


図5. ドレンタンク配管例略図

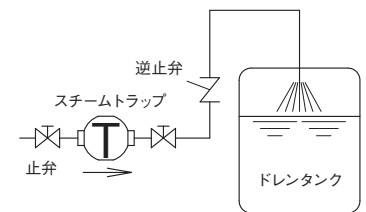


図6. 排水溝配管例略図

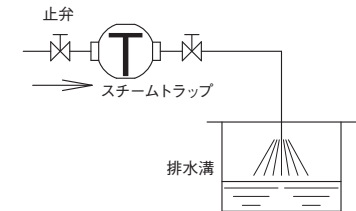


図7. 大気開放配管例略図

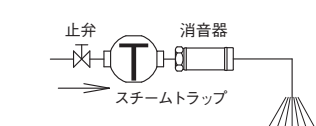


図8. 機器取付例略図

