

AF-5N型 空気抜弁

製品記号 AF5N-J

青銅製 1.6MPa用
国土交通省仕様準拠品
水道法性能基準適合品

本体青銅製の高圧液体用空気抜弁で、高圧空気排出音緩和のためフィルター（マフラー）を内蔵しています。

■特長

- 本体青銅製で排出量が大きく1.6MPaまで使用できます。
- 気密性向上のため、首振り弁体を採用しています。
- 空気の排出音を緩和するため、出口にフィルター（マフラー）を内蔵しています。

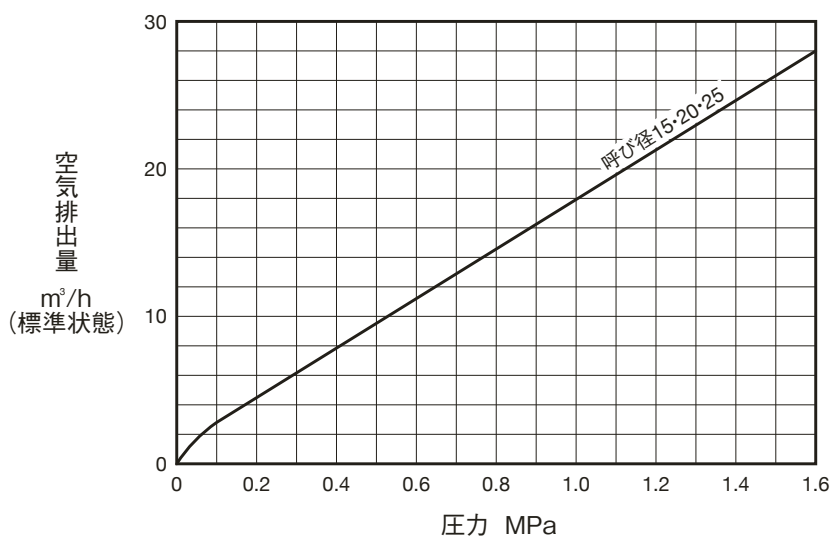
■仕様

製品記号	AF5N-J
呼び径	15~25
適用流体	水・温水・油（比重0.85以上）
流体温度	5~90℃ ^{注1}
適用圧力	1.6MPa以下 ^{注2}
端接続	JIS Rcねじ
材質	本体 (CAC406)、弁体・弁座 (SUS)、フロート (SUS)
本体耐圧試験	水圧にて2.4MPa
取付姿勢	鉛直から5°以内の直立取付

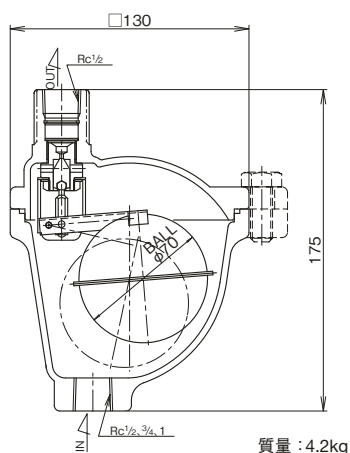
注1. 流体温度150℃以下用も製作しています。

注2. 適用圧力2.0MPa以下用はお問い合わせください。（ただし、本体耐圧試験は2.4MPaとなります。）

■空気排出量線図



■構造図



■取付け・取扱い上のポイント

1. 鉛直から5°以内の直立に取り付けてください。
2. 取付け前に配管や機器内の異物を除去してください。
3. 保守点検時に止水できるように、入口側に止弁を取り付けてください。この止弁は、空気と水の置換を考え、仕切弁又はボール弁をご使用ください。
4. 万一の水漏れに備え、出口側を排水溝まで配管してください。この配管の先端は、水没しないよう、間接排水としてください。
5. 凍結が予想される場合には必ず空気抜弁自体を保温材などで覆ってください。

■配管例略図

