








<b>14</b> 製品記号  スプリングリターン <b>ボール式                  電動弁</b>	<b>BM12SR-J1</b> <b>BM12SR-J2</b>	<b>BM13SR-J</b>	<b>BM14SR-D</b>
	<input type="checkbox"/> 内には定格電圧の記号が入ります。	受注品	受注品
	<b>標準品</b> 1.0MPa   型式：BM-12SR型	<b>受注品</b> 1.0MPa   型式：BM-13SR型	<b>受注品</b> 1.0MPa   型式：BM-14SR型

<b>POINT</b>	<b>2線で制御可能 (スプリングリターン)</b>			
標準仕様	形 式	標準ネック	ロングネック	標準ネック
	作 動	停電時弁閉、通電時弁開☆		
	適 用 流 体	水・油 注1.・空気・気体・液体		
	流 体 温 度	-10~80℃ (凍結不可)		
	適 用 圧 力	0~1.0MPa		
	適 用 差 圧 限 界	1.0MPa		
	適 用 周 囲 温 度	-10~45℃		
	定 格 電 圧	<b>1 : AC100V 50/60Hz</b> <b>2 : AC200V 50/60Hz</b>	AC100V 50/60Hz 又は AC200V 50/60Hz	
	保 護 構 造	防沫形 (IP-54相当) 注2.		
	端 接 続	JIS Rcねじ		
材 本 体	CAC 注1.		SCS 注1.	
質 要 部	SUS			
弁 開 閉 時 間	弁開時間：36/29秒以下 (50/60Hz)、弁閉時間：4~36秒 注3.			
作 動 間 隔	弁開動作と弁閉動作の作動間隔は1分以上 注4.			
そ の 他	手動機構付			

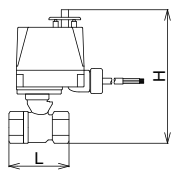
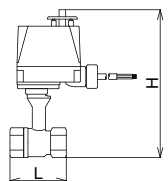
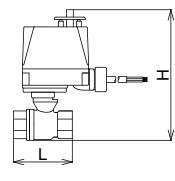
呼び径	標準ネック形		ロングネック形		標準ネック形	
	寸法×H (mm)	梱包質量 (kg)	寸法×H (mm)	梱包質量 (kg)	寸法×H (mm)	梱包質量 (kg)
10	<b>85,900</b>	62×153 1.5				
15	<b>85,900</b>	62×153 1.5	86,100	62×184 1.6	91,400	62×153 1.5
20	<b>93,300</b>	72×160 1.7	93,300	72×189 1.7	98,700	72×160 1.6
25	<b>101,000</b>	81×168 1.9	101,000	81×198 2	108,000	81×168 1.8

価 格 (円)	10	<b>85,900</b>			
	15	<b>85,900</b>	86,100		91,400
20	<b>93,300</b>		93,300		98,700
25	<b>101,000</b>		101,000		108,000

☆通電時弁閉、停電時弁開のBM-12SRC, 13SRC, 14SRC型も製作しています。  
 ●水道法性能基準適合品のBM-12SRN型 (呼び径15~25)、BM-13SRN, 14SRN型も製作しています。  
 ●開閉信号接点付 (無電圧) も製作しています。

注1. 燃料油及び、軽油用の場合はご使用先 (国土交通省、防衛省など) によっては、本体材質の指定がある場合がありますので、ご確認願います。  
 注2. 屋外設置の場合、縦配管取付及び直射日光を避けてください。  
 注3. 弁閉時間は連続通電時間により変動します。30分以上連続通電後：4~10秒、30分以内連続通電後：36秒以下  
 注4. 高頻度 (作動間隔1分以内) で使用した場合、作動音が大きくなったり、製品寿命が短くなる場合があります。

記 事

水  
油  
空気  
気体  
液体  
電動弁

14