







<div style="text-align: center;"> 14 </div> <div style="text-align: center;"> <small>製品記号</small> </div>	BM12S-J	BM13S-J	BM14S-D
	標準品	標準品	受注品
電動弁 (ボール式)	1.0MPa   呼び径10~25 呼び径32~50 型式：BM-12S型	1.0MPa   型式：BM-13S型	1.0MPa   型式：BM-14S型

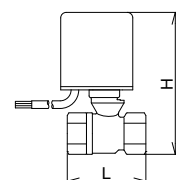
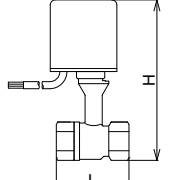
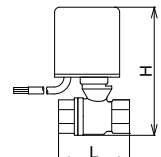
POINT 1.0MPa 小型ボール式電動弁

標準仕様	形 式	標準ネック	ロングネック	標準ネック
	作 動	オンオフ		
	適 用 流 体	水・油 注1.・空気・気体・液体★ ¹		
	流 体 温 度	-10~80℃ (凍結不可) ★ ² ★ ³		
	適 用 圧 力	0~1.0MPa		
	適 用 差 圧 限 界	1.0MPa		
	適 用 周 圍 温 度	-10~50℃		
	定 格 電 圧	AC100/200V 50/60Hz AC110/220V 50/60Hz共用★ ⁴		
	保 護 構 造	防雨形 (IP-53相当) 注2.		
	端 接 続	JIS Rcねじ		
材 本 体	呼び径10~25: CAC 注1.. 呼び径32~50: C3771 注1.	CAC 注1.	SCS 注1.	
質 要 部	SUS			
弁 開 閉 時 間	呼び径10~25: 4.6/3.8秒 (50/60Hz)、呼び径32~50: 10/8.5秒 (50/60Hz)			
そ の 他	手動機構、開閉信号接点付 (有電圧) ★ ⁵			

呼び径	標準ネック形		ロングネック形		標準ネック形	
	寸法LXH (mm)	梱包質量 (kg)	寸法LXH (mm)	梱包質量 (kg)	寸法LXH (mm)	梱包質量 (kg)
10	38,900	62×123 1.3				
15	39,900	62×123 1.3	42,600	62×154 1.3	48,600	62×123 1.2
20	48,300	72×130 1.4	50,800	72×159 1.4	57,400	72×130 1.3
25	50,700	81×138 1.6	54,100	81×168 1.6	61,000	81×138 1.5
32	72,800	82×157 3				
40	89,800	96×168 3.4				
50	100,000	120×181 4.4				

★¹ BM-14S型 (本体SCS製) は、特殊流体対応用もありますので、流体名などの仕様と共にお問い合わせください。
 ★⁴ 他の特電圧はお問い合わせください。
 ● 水道法性能基準適合品のBM-12SN型 (呼び径15~50)、BM-13SN, 14SN型も製作しています。
 ● スペースヒータ付も製作しています。(駆動部の結露などによる発錆予防) なお、呼び径25以下は丸形から角形のモータへ変更となります。
 ★⁵ 開閉信号接点付 (BM-12S型: 呼び径32~50) はお問い合わせください。
 ● リレー内蔵型も製作しています。

注1. 燃料油および、軽油用の場合はご使用先 (国土交通省、防衛省など) によっては、本体材質の指定がある場合がありますので、ご確認願います。
 注2. 屋外設置の場合、縦配管取付および直射日光を避けてください。

<p>★² 流体温度0~95℃ (水道法性能基準適合品) のエコキュート用給湯停止弁BM-12SHN型 (呼び径32~50) も製作しています。(95頁参照)</p> 	<p>★³ 流体温度0~95℃ (水道法性能基準適合品) のエコキュート用給湯停止弁BM-13SHN型 (呼び径15~25) も製作しています。(95頁参照)</p> 	
--	---	---