



<div style="text-align: center;"> <h1>13</h1> <p>製品記号</p> </div>	<h2>EIM10-VL</h2>	<h2>EIM10F-VL</h2>
	受注品	受注品
<div style="display: flex; flex-direction: column; align-items: center;">  <p>型式：EIM-10型</p> </div>	<p>0.5MPa</p> <p>SCS製</p> <div style="display: flex; flex-direction: column; align-items: center;"> <div style="border: 1px solid black; border-radius: 50%; padding: 2px;">燃料油</div> <div style="border: 1px solid black; border-radius: 50%; padding: 2px;">水</div> <div style="border: 1px solid black; border-radius: 50%; padding: 2px;">空気</div> <div style="border: 1px solid black; border-radius: 50%; padding: 2px;">ガス</div> </div>	<p>0.5MPa</p> <p>SCS製</p> <div style="display: flex; flex-direction: column; align-items: center;"> <div style="border: 1px solid black; border-radius: 50%; padding: 2px;">燃料油</div> <div style="border: 1px solid black; border-radius: 50%; padding: 2px;">水</div> <div style="border: 1px solid black; border-radius: 50%; padding: 2px;">空気</div> <div style="border: 1px solid black; border-radius: 50%; padding: 2px;">ガス</div> </div>
	 <p>型式：EIM-10F型</p>	

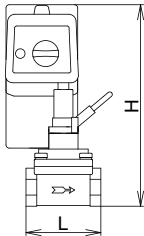
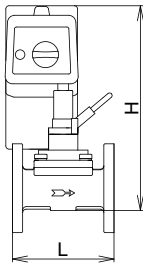
POINT 電源・制御盤不要、小型機械式・感震器直載型、手動復帰式

標準仕様	形式	手動復帰式		
	作動	感震器作動時弁閉（感震器復帰後、手動にて弁開）、感震器作動加速度：200ガル（震度5強相当）		
	適用流体	燃料油（灯油・軽油・A重油程度）注2、水・空気★ ¹ 、不活性ガス★ ¹		
	流体温度	5～60℃		
	適用圧力	0～0.5MPa★ ²		
	適用周囲温度	-10～50℃（凍結不可、結露なきこと）		
	設置場所	屋内用（屋外設置及び粉塵が多い場合、別途カバーなどで保護してください。）		
	端接続	JIS Rcねじ	JIS 10K FFフランジ	
	材質	本体	SCS	
		要部	SUS	
ディスク		テフロン★ ¹		

呼び径	ねじ込形		フランジ形	
	寸法L×H (mm)	梱包質量 (kg)	寸法L×H (mm)	梱包質量 (kg)
15	399,000	63×295 3.5	424,000	112×295 5
20	404,000	80×300 4	431,000	118×300 5.5
25	411,000	90×308 4.5	454,000	140×308 8
32	426,000	106×318 5.5	483,000	150×318 9
40	441,000	118×324 6	498,000	160×323 10
50	469,000	140×342 8	520,000	190×340 12.5

★¹ディスク材質は合成ゴム製（FKM・気体用）も製作しています。
 ★²適用圧力0.5MPaを超える場合はお問い合わせください。
 ●リミットスイッチ（弁閉側信号接点）付も製作しています。
 ○感震器逆向き（流れ方向が右→左の時、感震器正面向き、レバーは流れ方向の一次側設置）のEIM10-VR（ねじ込形）、EIM10F-VR（フランジ形）も製作しています。

記事

注1. 感震器が本体部に直に組付けとなっているため、地震以外の配管の振動（ハンマー現象など）で作動する恐れがあります。地震動以外で作動する恐れがある場合は、配管の固定などによる防止対策を確実に行ってください。
 注2. 燃料油及び、軽油用の場合はご使用先（国土交通省、防衛省など）によっては、本体材質の指定がある場合がありますので、ご確認の上、材質をご指示願います。

燃料油
水
空気
ガス

緊急遮断弁
13