

<div style="font-size: 2em; font-weight: bold;">12</div> 製品記号	WF22-F	WF22N-F	WF22C-F	WF22CN-F
	標準品	受注品	標準品	受注品
<div style="font-size: 2em; font-weight: bold;">電磁弁</div> 桃太郎Ⅱ (ダイヤフラム式)	1.0MPa    	通電開 CAC製 	1.0MPa    	通電閉 CAC製 
	型式：WF-22型	水道法性能基準適合品 型式：WF-22N型	型式：WF-22C型	水道法性能基準適合品 型式：WF-22CN型

POINT **ダイヤフラム式桃太郎Ⅱ RoHS対応 ウォータハンマ緩和機構付**

標準仕様	動作	通電開	通電閉
	適用流体	水・空気 注1.・不活性ガス 注2.・油 (灯油・軽油程度) 注3.	
	流体温度	5~60℃	
	適用圧力	0~1.0MPa	
	流体粘度	20cSt以下	
	定格電圧	AC100/200V 50/60Hz AC110/220V 60Hz共用★	
	保護構造	防塵・防沫・屋内用 (屋外で使用する場合、端子箱を併用してください※1.)	
	端接続	JIS 10K FFフランジ	
	材質	本体 CAC 注3. ダイヤフラムウケ 呼び径15~25：SUS、呼び径32~50：C3604 ダイヤフラム NBR	

呼び径	通電開		水道法性能基準適合品	通電閉		水道法性能基準適合品		
	価格	寸法L×H (mm) 梱包質量 (kg)		梱包数 (質量 (kg))	価格		寸法L×H (mm) 梱包質量 (kg)	梱包数 (質量 (kg))
15	87,200	112×113 2.6	2 (8)	91,700	94,600	112×189 3	2 (8)	99,000
20	89,400	118×118 3.2	2 (9)	93,600	96,500	118×193 3.6	2 (10)	101,000
25	93,300	140×127 5.1	2 (13)	97,600	106,000	140×202 5.8	2 (14)	110,000
32	112,000	150×170 6.9	2 (16)	118,000	127,000	150×235 7.4	2 (18)	133,000
40	115,000	160×176 8.2	2 (19)	123,000	136,000	160×241 8.7	2 (20)	145,000
50	123,000	190×194 10.9		132,000	158,000	190×259 11.5		164,000

■WF22-F屋外用TB-03型端子箱付

製品記号	仕様	加算額
WF22-FT1	AC100V (50/60Hz)	5,800
WF22-FT2	AC200V (50/60Hz)	

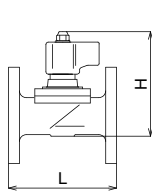
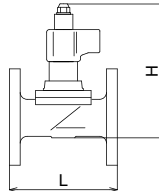
 *端子箱については160頁をご参照ください。

■価格加算

記号	仕様	加算額
2-9	AC24V 50Hz	9,500
2-A	AC24V 60Hz	
2-E	AC110V 50Hz	
2-G	AC220V 50Hz	
2-C	DC24V	17,500
2-D	DC100V	
3-1	屋外用TB-03型端子箱付 (WF22-Fは上記表による)	5,800

 ★他の特殊電圧はお問い合わせください。

※1.端子箱付は専用電圧となり、TB-03型付の場合は防雨形、TB-03C型付の場合は防沫形となります。
 ※2.定水位弁パイロット用は84頁をご参照ください。
 ※3.共用電圧コイルの結線方法は140頁をご参照ください。

※4.面間寸法は旧WF-12,12N,12C,12CN型と同じです。

注1.オイルフリーコンプレッサー (ターボ形圧縮機や容積形圧縮機 (ロータリー式無給油タイプ)) によるドライエアーの空気圧システムにて使用する場合、ゴム部品が短時間で著しく劣化することがあります (オゾンクラックの発生)。このような場所に設置する場合はお問い合わせください。
 注2.可燃性ガスには使用できません。
 注3.燃料油及び、軽油用の場合はご使用先 (国土交通省、防衛省など) によっては、本体材質の指定がある場合がありますので、ご確認の上、材質をご指示願います。
 注4.特殊電圧の場合、コイル形状、仕様が異なります。
 注5.呼び径65はWF-12,12N,12C,12CN型 (143頁) をご使用ください。

水
空気
ガス
油
電磁弁

12