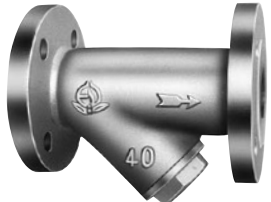


<div style="background-color: #008000; color: white; padding: 5px; border-radius: 50%; width: 40px; text-align: center; font-size: 24px; margin: 0 auto;">11</div> 製品記号 <div style="background-color: #008000; color: white; padding: 5px; text-align: center; font-weight: bold; font-size: 18px;">ストレーナ (Y形)</div>	KY8-D2	KY8-D	KY3-C
	標準品	受注品	受注品
	1.0MPa	SCS製	3.0MPa
	<div style="display: flex; justify-content: space-around;"> <div style="border: 1px solid black; border-radius: 50%; padding: 2px;">蒸気</div> <div style="border: 1px solid black; border-radius: 50%; padding: 2px;">気体</div> <div style="border: 1px solid black; border-radius: 50%; padding: 2px;">液体</div> </div> 		SCPH製
		型式: KY-8型	 型式: KY-3型

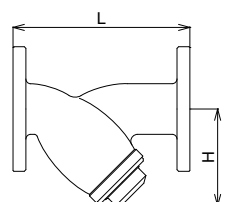
POINT	ステンレス鋼製	高圧用
-------	---------	-----

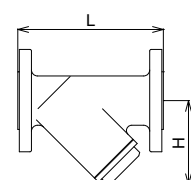
標準仕様	形式	Y形	
	適用流体	蒸気・気体・液体	
	流体温度	200℃以下	300℃以下
	適用圧力	1.0MPa以下	3.0MPa以下
	端接続	JIS 10K FFフランジ	JIS 30K RFフランジ☆
	材質	SCS13★	SCPH
	ネット	SUS304★	SUS
	網目	60メッシュ	40、80、100メッシュ
許容差圧	0.1MPa以下 注3.		

呼び径	60メッシュ	寸法L×H (mm)	40、80、100メッシュ	寸法L×H (mm)	梱包質量 (kg)
	梱包質量 (kg)	40、60、80、100メッシュ		梱包質量 (kg)	
15	43,700	120×57 2.5	43,700		150×76 5
20	51,200	130×65 3	51,200		150×76 5
25	72,800	150×76 4	72,800		176×80 7
32	82,400	170×92 5.5	82,400		200×115 10
40	88,700	190×105 6	88,700		206×115 11
50	114,000	220×122 8	114,000		260×170 15
65	204,000	270×162 13.5	204,000	別途お見積り 致します。	310×200 28
80	227,000	290×195 16.5	227,000		360×230
100	332,000	350×228 24.5	332,000		32
125	受注品 497,000	390×260 44.5	497,000		
150	受注品 707,000	440×310 59.5	707,000		

★本体SCS14、ネットSUS316製も製作しています。
 注1.食品関連でのサニタリーラインなどには使用できません。

☆JIS 10、16、20K RF・FFフランジも製作しています。
 ●呼び径100～250も製作しています。
 ●網目はメッシュ内張りなしのパンチ穴(打抜板)のみも製作しています。詳細はお問い合わせください。





記事

注2.呼び径65以上はネット取出し口がカバー形状となります。(KY3-Cは呼び径50以上)
 注3.差圧が0.1MPaを超えますと、ネットが破損する恐れがあります。0.1MPaを超えないようネットを清掃してください。
 注4.国土交通省仕様の網目は、水用は40メッシュ以上、蒸気用および電磁弁の前に設ける場合は80メッシュ以上。
 (気体用は80メッシュを推奨。)