

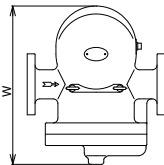


<div style="font-size: 2em; font-weight: bold; border: 2px solid black; border-radius: 50%; width: 40px; height: 40px; display: flex; align-items: center; justify-content: center; margin: 0 auto;">8</div> 製品記号	AF16H-G	AF20F-M			
	標準品	受注品			
スチームトラップ	0.9MPa <span style="border: 1px solid green; border-radius: 50%; padding: 2px;">蒸気</span>	FC製	1.0MPa <span style="border: 1px solid green; border-radius: 50%; padding: 2px;">蒸気</span>	FCD製	
	 型式：AF-16H型	 型式：AF-20F型			
POINT	高圧・多量トラップ		高圧・多量トラップ		
標準仕様	形式	メカニカル式（フロート式）		メカニカル式（フロート式）	
	適用流体	蒸気		蒸気	
	流体温度	180℃以下		184℃以下	
	適用圧力	0.9MPa以下		1.0MPa以下	
	端接続	JIS 10K FFフランジ		JIS 10K FFフランジ	
材質	本体	FC		FCD	
	弁体・弁座	SUS		SUS	
	フロート	SUS		SUS	
呼び径	0.9MPa用	寸法L×H×W (mm) 梱包質量 (kg)	1.0MPa用	寸法L×H (mm) 梱包質量 (kg)	
価格 (円)	25			350,000	450×370 34
	32			350,000	450×370 34
	40			361,000	450×370 36
	50	185,000	350×287×410 48	361,000	450×370 36
記 事	平面図  正面図 