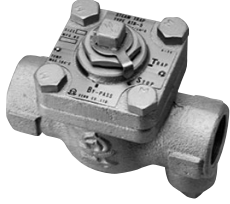
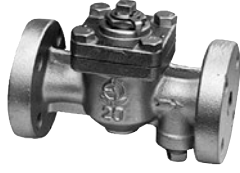
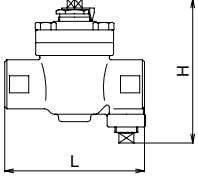
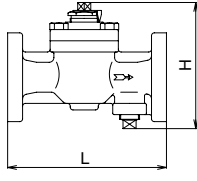



<div style="font-size: 2em; font-weight: bold; border: 2px solid black; border-radius: 50%; width: 40px; height: 40px; display: flex; align-items: center; justify-content: center; margin: 0 auto;">8</div> <div style="text-align: center;">製品記号</div>	ATB5-G	ATB5F-G												
	標準品	標準品												
<div style="font-size: 2em; font-weight: bold; border: 2px solid black; border-radius: 50%; width: 40px; height: 40px; display: flex; align-items: center; justify-content: center; margin: 0 auto;">8</div> <div style="text-align: center;">製品記号</div>	<div style="display: flex; justify-content: space-between;"> 1.0MPa FC製 </div> <div style="text-align: center;"> 蒸気 バイパス⊕ストップ⊕トラップ 三役 </div> <div style="text-align: center;">  </div> <div style="text-align: center;">型式：ATB-5型</div>	<div style="display: flex; justify-content: space-between;"> 1.0MPa FC製 </div> <div style="text-align: center;"> 蒸気 バイパス⊕ストップ⊕トラップ 三役 </div> <div style="text-align: center;">  </div> <div style="text-align: center;">型式：ATB-5F型</div>												
	POINT													
バイパス付スチームトラップ														
標準仕様	形式	サーモスタチック式 (サーモエレメント式)												
	適用流体	飽和蒸気 注.												
	流体温度	184℃以下												
	適用圧力	1.0MPa以下												
	端接続	JIS Rcねじ	JIS 10K FFフランジ											
	材質	FC												
本体要部	弁体・弁座 (SUS)、コック (CAC)、サーモエレメント (SUS)													
背圧許容度	入口側圧力の50%以下 (最小差圧0.03MPa)													
価格 (円)	呼び径	ねじ込形	寸法L×H (mm) 梱包質量 (kg)	梱包数 (質量kg)	フランジ形	寸法L×H (mm) 梱包質量 (kg)								
	15	49,400	130×135	5 (16)	64,100	170×135								
			3.1			4.8								
	20	49,400	130×135	5 (16)	64,100	170×135								
			3.1			4.9								
	25	49,400	130×135	5 (16)	66,900	170×135								
			3.1			6.2								
32				172,000	200×187									
40				173,000	10.5									
50				178,000	200×190									
					11.5									
					200×195									
					12.5									
記事	<p>注. 過熱蒸気には使用できません。 ※1. ストレーナ (パンチ穴) 内蔵。 ※2. スチームトラップ用消音器は100頁をご参照ください。</p>													
	<p>■価格加算</p> <table border="1" style="width: 100%; border-collapse: collapse;"> <thead> <tr> <th>記号</th> <th>仕様</th> <th>加算額</th> </tr> </thead> <tbody> <tr> <td rowspan="2">4-3</td> <td>切換レバー固定式 呼び径 15～25</td> <td>2,600</td> </tr> <tr> <td>切換レバー固定式 呼び径 32～50</td> <td>9,000</td> </tr> </tbody> </table>						記号	仕様	加算額	4-3	切換レバー固定式 呼び径 15～25	2,600	切換レバー固定式 呼び径 32～50	9,000
	記号	仕様	加算額											
	4-3	切換レバー固定式 呼び径 15～25	2,600											
切換レバー固定式 呼び径 32～50		9,000												
														
 切換レバー固定式														