
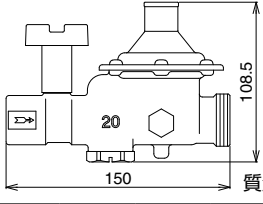
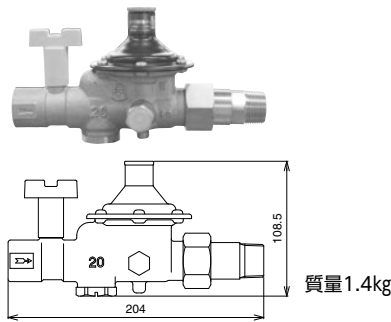


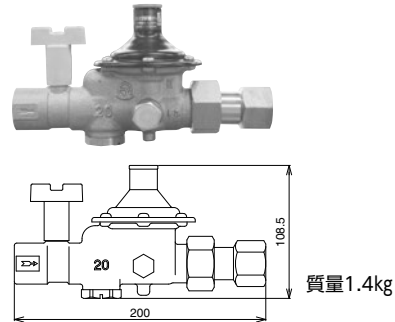
2	製品記号	RD45SUN-FLL ¹	RD45SUN-FML ²	RD45SUN-FHL ³																										
		□内には設定圧力の記号が入ります。(下表参照)																												
止水栓付減圧弁	標準品	標準品	標準品	標準品																										
	1.0MPa 呼び径20			弁慶 ストレーナ内蔵 ^{※2} 出口：JIS G1ねじ (ユニオン継手無) 型式：RD-45SUN型L/M/H																										
POINT	戸別給水用止水栓付減圧弁 低騒音形																													
標準仕様	適用流体	水道水・温水																												
	流体温度	5~90℃ (管端コア使用の場合は5~40℃)																												
	一次側適用圧力	1.0MPa以下																												
	設定圧力 (調整圧力範囲)★	0.08MPa (0.05~0.12MPa)	0.20MPa (0.11~0.23MPa)	0.25MPa☆ (0.20~0.30MPa)																										
	ネームプレート色	緑	青	赤																										
	弁前後の最小差圧	0.02MPa																												
	定格流量	50L/min (差圧0.1MPa以上)																												
	端接続	入口：JIS Rc ^{3/4} ねじ 出口：JIS G1ねじ																												
材質	本体(CAC)、ダイヤフラム・ディスク(塩素水耐性EPDM)																													
その他	圧力計用継手(二次側)付、保温ケース(自己消火性)・テストガグ付属																													
価格(円)	呼び径20	22,100		梱包数 10 質量(kg) 14																										
記事	<table border="1"> <caption>■設定圧力</caption> <thead> <tr> <th>製品記号</th> <th>記号</th> <th>設定圧力</th> </tr> </thead> <tbody> <tr> <td rowspan="3">RD45SUN-FLL□</td> <td>1</td> <td>0.08MPa</td> </tr> <tr> <td>2</td> <td>0.15MPa</td> </tr> <tr> <td>1</td> <td>0.20MPa</td> </tr> <tr> <td rowspan="3">RD45SUN-FML□</td> <td>3</td> <td>0.22MPa</td> </tr> <tr> <td>1</td> <td>0.22MPa</td> </tr> <tr> <td>2</td> <td>0.23MPa</td> </tr> <tr> <td rowspan="4">RD45SUN-FHL□</td> <td>3</td> <td>0.25MPa</td> </tr> <tr> <td>4</td> <td>0.26MPa</td> </tr> <tr> <td>5</td> <td>0.30MPa</td> </tr> <tr> <td>6</td> <td>0.20MPa</td> </tr> </tbody> </table>		製品記号	記号	設定圧力	RD45SUN-FLL□	1	0.08MPa	2	0.15MPa	1	0.20MPa	RD45SUN-FML□	3	0.22MPa	1	0.22MPa	2	0.23MPa	RD45SUN-FHL□	3	0.25MPa	4	0.26MPa	5	0.30MPa	6	0.20MPa	<p>★設定圧力0.3MPaを超える場合は、お問い合わせください。 ☆設定圧力0.20MPaも製作しています。 ●圧力計はオプションでA型またはD型を選択することができます。 (圧力計の最大目盛は0.5MPaです。)</p> <p>※1.圧力計取付例およびその他のバリエーションは33頁をご参照ください。 ※2.ストレーナの網目は60メッシュです。</p>	
	製品記号	記号	設定圧力																											
RD45SUN-FLL□	1	0.08MPa																												
	2	0.15MPa																												
	1	0.20MPa																												
RD45SUN-FML□	3	0.22MPa																												
	1	0.22MPa																												
	2	0.23MPa																												
RD45SUN-FHL□	3	0.25MPa																												
	4	0.26MPa																												
	5	0.30MPa																												
	6	0.20MPa																												
		 <p>質量：1.2kg</p>																												

■RD-45SUN型シリーズ 端接続バリエーション

オスユニオン継手
(出口：JIS Rねじ)



メスユニオン継手^注
(出口：JIS Rcねじ)



注.本体と継手は別梱包となり、継手はUD1DN-F (管端コア無) または、UD1BN-F (管端コア内蔵) となります。

■RD-45SUN型シリーズ 製品記号・価格 標準品(発注数が多い場合、納入に時間を頂くことがあります。)

二次側調整圧力範囲	0.05~0.12MPa [L]	0.11~0.23MPa [M]	0.20~0.30MPa [H]	価格(円) 呼び径20	
設定圧力	0.08MPa [1]	0.20MPa [2]	0.25MPa [3]		
端接続	Rc(コア内蔵)×G1 (ユニオン継手無)	RD45SUN-FLEL1 (RD-45SUN型LE)	RD45SUN-FMEL2 (RD-45SUN型ME)	RD45SUN-FHEL3 (RD-45SUN型HE)	22,500
	Rc×R (オスユニオン継手)	RD45SUN-FLPL1 (RD-45SUN型LP)	RD45SUN-FMPL2 (RD-45SUN型MP)	RD45SUN-FHPL3 (RD-45SUN型HP)	23,800
	Rc(コア内蔵)×R (オスユニオン継手)	RD45SUN-FLCL1 (RD-45SUN型LC)	RD45SUN-FMCL2 (RD-45SUN型MC)	RD45SUN-FHCL3 (RD-45SUN型HC)	24,200
	Rc×Rc (メスユニオン継手)	RD45SUN-FLBL1 (RD-45SUN型LB)	RD45SUN-FMBL2 (RD-45SUN型MB)	RD45SUN-FHBL3 (RD-45SUN型HB)	24,300
	Rc(コア内蔵)×Rc(コア内蔵) (メスユニオン継手)	RD45SUN-FLDL1 (RD-45SUN型LD)	RD45SUN-FMDL2 (RD-45SUN型MD)	RD45SUN-FHDL3 (RD-45SUN型HD)	25,100

2 止水栓付減圧弁

