
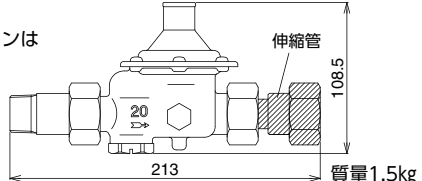
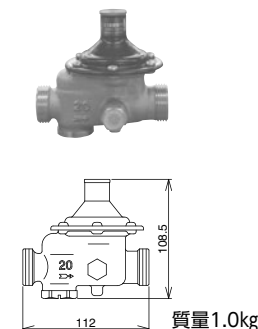
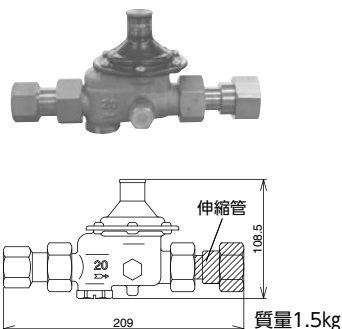


2	製品記号	RJ44N-FLPL ¹	RJ44N-FMPL ²	RJ44N-FHPL ³																															
	□内には設定圧力の記号が入ります。(下表参照)																																		
伸縮管付減圧弁	標準品 (発注数が多い場合、納入に時間を頂くことがあります。)																																		
	1.0MPa 呼び径20				弁慶 ストレーナ内蔵 ^{※2} 入口：オスユニオン継手 (P・V兼用コア対応) 型式：RJ-44N型LP/MP/HP																														
POINT	戸別給水用 伸縮管付減圧弁 低騒音形																																		
標準仕様	適用流体	水道水・温水																																	
	流体温度	5~90℃ (管端コア使用の場合は5~40℃)																																	
	一次側適用圧力	1.0MPa以下																																	
	設定圧力 (調整圧力範囲) ^{★1}	0.08MPa (0.05~0.12MPa)	0.20MPa (0.11~0.23MPa)	0.25MPa [☆] (0.20~0.30MPa)																															
	ネームプレート色	緑	青	赤																															
	弁前後の最小差圧	0.02MPa																																	
	定格流量	50L/min (差圧0.1MPa以上)																																	
	端接続	入口：JIS R ³ / ₄ ねじ (オスユニオン継手) (P・V兼用コア対応) 出口：JIS G1ねじ (ユニオン継手) ^{★2}																																	
	伸縮管	出口側伸縮管継手 (縮み代12mm)																																	
	材質	本体(CAC)、ダイヤフラム・ディスク(塩素水耐性EPDM)																																	
その他	圧力計用継手 (二次側) 付、ユニオン継手 (パイプ・ナット・ガスケット)・保温ケース (自己消火性)・テストガグ付属																																		
呼び径	伸縮管付、入口オスユニオン継手セット																																		
価格 (円)	20	24,700		梱包数 10 質量(kg) 16																															
記事	■設定圧力 <table border="1"> <tr><th>製品記号</th><th>記号</th><th>設定圧力</th></tr> <tr><td rowspan="3">RJ44N-FLPL□</td><td>1</td><td>0.08MPa</td></tr> <tr><td>1</td><td>0.15MPa</td></tr> <tr><td>2</td><td>0.20MPa</td></tr> <tr><td rowspan="3">RJ44N-FMPL□</td><td>2</td><td>0.20MPa</td></tr> <tr><td>3</td><td>0.22MPa</td></tr> <tr><td>3</td><td>0.22MPa</td></tr> <tr><td rowspan="5">RJ44N-FHPL□</td><td>1</td><td>0.22MPa</td></tr> <tr><td>2</td><td>0.23MPa</td></tr> <tr><td>3</td><td>0.25MPa</td></tr> <tr><td>4</td><td>0.26MPa</td></tr> <tr><td>5</td><td>0.30MPa</td></tr> <tr><td>6</td><td>0.20MPa</td></tr> </table>		製品記号	記号	設定圧力	RJ44N-FLPL□	1	0.08MPa	1	0.15MPa	2	0.20MPa	RJ44N-FMPL□	2	0.20MPa	3	0.22MPa	3	0.22MPa	RJ44N-FHPL□	1	0.22MPa	2	0.23MPa	3	0.25MPa	4	0.26MPa	5	0.30MPa	6	0.20MPa	^{★1} 設定圧力0.3MPaを超える場合は、お問い合わせください。 ^{★2} 都ねじも製作しています。 [☆] 設定圧力0.20MPaも製作しています。 [●] 圧力計はオプションでA型又はD型を選択することができます。(圧力計の最大目盛は0.5MPaです。) ^{※1} 圧力計取付例及びその他のバリエーションは33頁をご参照ください。 ^{※2} ストレーナの網目は60メッシュです。		
	製品記号	記号	設定圧力																																
RJ44N-FLPL□	1	0.08MPa																																	
	1	0.15MPa																																	
	2	0.20MPa																																	
RJ44N-FMPL□	2	0.20MPa																																	
	3	0.22MPa																																	
	3	0.22MPa																																	
RJ44N-FHPL□	1	0.22MPa																																	
	2	0.23MPa																																	
	3	0.25MPa																																	
	4	0.26MPa																																	
	5	0.30MPa																																	
6	0.20MPa																																		
* □内には二次側設定圧力の記号が入ります。		 質量1.5kg																																	

■RJ-44N型シリーズ 端接続バリエーション

入口：メスユニオン継手 (JIS Rcねじ)

JIS G1ねじ (継手無)^{※4} [本体のみ]



注.ユニオン継手は29頁参照

■RJ-44N型シリーズ 製品記号・価格 標準品 (発注数が多い場合、納入に時間を頂くことがあります。)

二次側調整圧力範囲	0.05~0.12MPa [L]	0.11~0.23MPa [M]	0.20~0.30MPa [H]	価格 (円) 呼び径20	
設定圧力	0.08MPa [1]	0.20MPa [2]	0.25MPa [3]		
端接続	入口メスユニオン継手セット (P・V兼用可動形コア内蔵)	RJ44N-FLBL ¹ (RJ-44N型LB)	RJ44N-FMBL ² (RJ-44N型MB)	RJ44N-FHBL ³ (RJ-44N型HB)	25,600
	入口メスユニオン継手セット (管端コア無)	RJ44N-FLDL ¹ (RJ-44N型LD)	RJ44N-FMDL ² (RJ-44N型MD)	RJ44N-FHDL ³ (RJ-44N型HD)	25,200
	JIS G1 (継手無) ^{※4} [本体のみ]	RJ44N-FLL ¹ (RJ-44N型L)	RJ44N-FML ² (RJ-44N型M)	RJ44N-FHL ³ (RJ-44N型H)	19,000

※4.ユニオン継手セット (UJ型)のみも販売しています。(29頁参照)