
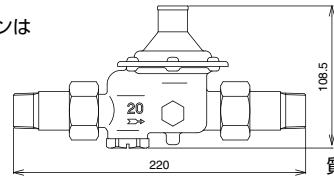

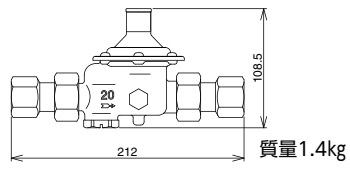

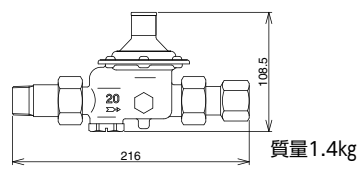

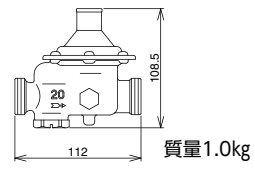


2	製品記号	RD44N-FLPL ¹	RD44N-FMPL ²	RD44N-FHPL ³																														
	□内には設定圧力の記号が入ります。(下表参照)																																	
減圧弁	標準品 (発注数が多い場合、納入に時間を頂くことがあります。)																																	
	1.0MPa 呼び径20				弁慶 ストレーナ内蔵 ^{※2} オスユニオン継手 (P・V兼用コア対応) 型式: RD-44N型LP/MP/HP																													
POINT	戸別給水用減圧弁 低騒音形																																	
標準仕様	適用流体	水道水・温水																																
	流体温度	5~90℃ (管端コア使用の場合は5~40℃)																																
	一次側適用圧力	1.0MPa以下																																
	設定圧力 (調整圧力範囲)★	0.08MPa (0.05~0.12MPa)	0.20MPa (0.11~0.23MPa)	0.25MPa☆ (0.20~0.30MPa)																														
	ネームプレート色	緑	青	赤																														
	弁前後の最小差圧	0.02MPa																																
	定格流量	50L/min (差圧0.1MPa以上)																																
	端接続	JIS R $\frac{3}{4}$ ねじ (オスユニオン継手) (P・V兼用コア対応)																																
	材質	本体(CAC)、ダイヤフラム・ディスク(塩素水耐性EPDM)																																
	その他	圧力計用継手 (二次側) 付、ユニオン継手 (パイプ・ナット・ガスケット)・保温ケース (自己消火性)・テストガグ付属																																
呼び径	オスユニオン継手セット																																	
価格 (円)	20	22,400		梱包数 10 質量(kg) 15																														
記事	<table border="1"> <tr> <th>製品記号</th> <th>記号</th> <th>設定圧力</th> </tr> <tr> <td rowspan="3">RD44N-FLPL□</td> <td>1</td> <td>0.08MPa</td> </tr> <tr> <td>2</td> <td>0.15MPa</td> </tr> <tr> <td>3</td> <td>0.20MPa</td> </tr> <tr> <td rowspan="3">RD44N-FMPL□</td> <td>2</td> <td>0.20MPa</td> </tr> <tr> <td>3</td> <td>0.22MPa</td> </tr> <tr> <td>1</td> <td>0.22MPa</td> </tr> <tr> <td rowspan="6">RD44N-FHPL□</td> <td>1</td> <td>0.22MPa</td> </tr> <tr> <td>2</td> <td>0.23MPa</td> </tr> <tr> <td>3</td> <td>0.25MPa</td> </tr> <tr> <td>4</td> <td>0.26MPa</td> </tr> <tr> <td>5</td> <td>0.30MPa</td> </tr> <tr> <td>6</td> <td>0.20MPa</td> </tr> </table>		製品記号	記号	設定圧力	RD44N-FLPL□	1	0.08MPa	2	0.15MPa	3	0.20MPa	RD44N-FMPL□	2	0.20MPa	3	0.22MPa	1	0.22MPa	RD44N-FHPL□	1	0.22MPa	2	0.23MPa	3	0.25MPa	4	0.26MPa	5	0.30MPa	6	0.20MPa	<p>★設定圧力0.3MPaを超える場合は、お問い合わせください。 ☆設定圧力0.20MPaも製作しています。 ●圧力計はオプションでA型又はD型を選択することができます。 (圧力計の最大目盛は0.5MPaです。)</p> <p>※1.圧力計取付例及びその他のバリエーションは33頁をご参照ください。 ※2.ストレーナの網目は60メッシュです。</p>	
	製品記号	記号	設定圧力																															
RD44N-FLPL□	1	0.08MPa																																
	2	0.15MPa																																
	3	0.20MPa																																
RD44N-FMPL□	2	0.20MPa																																
	3	0.22MPa																																
	1	0.22MPa																																
RD44N-FHPL□	1	0.22MPa																																
	2	0.23MPa																																
	3	0.25MPa																																
	4	0.26MPa																																
	5	0.30MPa																																
	6	0.20MPa																																
		 <p>質量1.4kg</p>																																

■RD-44N型シリーズ 端接続バリエーション

<p>メスユニオン継手 (JIS Rcねじ)</p>   <p>質量1.4kg</p>	<p>オス・メスユニオン継手 (JIS Rねじ×JIS Rcねじ)</p>   <p>質量1.4kg</p> <p>※3.入口JIS Rcねじ×出口JIS Rねじも可能</p>	<p>JIS G1ねじ (継手無)^{※4} [本体のみ]</p>   <p>質量1.0kg</p> <p>注.ユニオン継手は29頁参照</p>
---	---	--

■RD-44N型シリーズ 製品記号・価格 標準品 (発注数が多い場合、納入に時間を頂くことがあります。)

二次側調整圧力範囲	0.05~0.12MPa [L]	0.11~0.23MPa [M]	0.20~0.30MPa [H]	価格 (円) 呼び径20	
設定圧力	0.08MPa [1]	0.20MPa [2]	0.25MPa [3]		
端接続	メスユニオン継手セット (P・V兼用可動形コア内蔵)	RD44N-FLBL ¹ (RD-44N型LB)	RD44N-FMBL ² (RD-44N型MB)	RD44N-FHBL ³ (RD-44N型HB)	24,200
	メスユニオン継手セット (管端コア無)	RD44N-FLDL ¹ (RD-44N型LD)	RD44N-FMDL ² (RD-44N型MD)	RD44N-FHDL ³ (RD-44N型HD)	23,400
	オス・メスユニオン継手セット (めねじ部: コア内蔵)	RD44N-FLCL ¹ (RD-44N型LC)	RD44N-FMCL ² (RD-44N型MC)	RD44N-FHCL ³ (RD-44N型HC)	23,300
	オス・メスユニオン継手セット (管端コア無)	RD44N-FLEL ¹ (RD-44N型LE)	RD44N-FMEL ² (RD-44N型ME)	RD44N-FHEL ³ (RD-44N型HE)	22,900
	JIS G1 (継手無) ^{※4} [本体のみ]	RD44N-FLL ¹ (RD-44N型L)	RD44N-FML ² (RD-44N型M)	RD44N-FHL ³ (RD-44N型H)	19,000

※4.ユニオン継手セット(UD型)のみも販売しています。(29頁参照)