



新製品

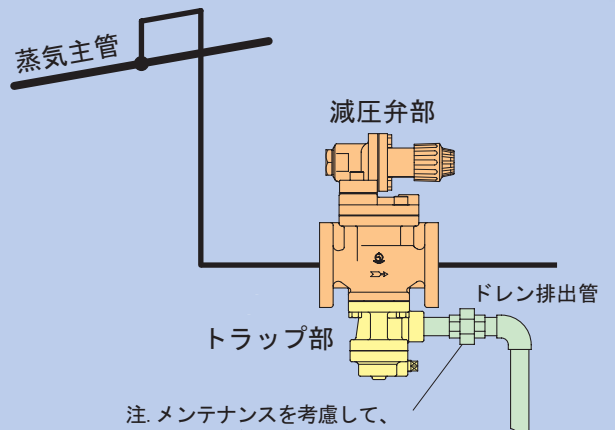
PRESSURE REDUCING VALVE



トラップ内蔵蒸気用減圧弁

RP-6BD型

減圧弁 & スチームトラップ



注. メンテナンスを考慮して、ユニオン継手を取付けてください。

# RP-6型(弁天)の信頼性、使い易さ、特徴を損なうことなく ドレン排出が可能です。

- ドレンの滞留しやすい場所での減圧弁使用時に推奨。
  - 温度制御などのプロセスラインで、減圧弁以降にドレンの流出を防ぐ場合に最適。
  - 通気初期のドレンによる減圧弁作動不良の防止。
  - ドレン排出穴は90度毎に回転できますので、現場に即した配管が可能。
  - 既設のRP-6型にも、トラップ部を後付け可能。注。
- 注. RP-6型の呼び径50以下、トラップ部型式はBD-2型となります。

## ■仕様

減圧弁部	製品記号	RP6BD-B	RP6BD-G
	呼び径	15~50	
	適用流体	蒸気	
	流体温度	184℃以下注	
	一次側適用圧力	0.08~1.0MPa	
	二次側調整圧力範囲	0.03~0.8MPa	
	最大減圧比	20:1	
	弁前後の最小差圧	0.05MPa	
	締切昇圧	0.02MPa以下	
	オフセット	0.02MPa以内(二次側調整圧力0.03~0.035MPa) 0.03MPa以内(二次側調整圧力0.035を超え0.07MPa) 0.05MPa以内(二次側調整圧力0.07を超え0.8MPa)	
	許容漏洩量	定格流量の0.05%以下	
	端接続	JIS 10KFFフランジ	
材質	本体	FC	
	弁体・弁座	SUS	
	ピストン・シリンダー	CAC406	SUS
本体耐圧試験	水圧にて一次側1.5MPa		
トラップ部	形式	ディスク式	
	適用圧力	1.0MPa以下	
	許容背圧	一次側圧力の70%以下	
	連続排出量	下表による	

注. 流体温度220℃以下も製作しています。

## ■寸法表

呼び径	L	G	H	H1	A	Cv値	質量(kg)
15	140	135	155	72	1/2	1	10
20	140	135	155	72	1/2	2.5	10
25	150	140	160	77	1/2	4	11.5
32	180	151	182	88	3/4	6.5	14.5
40	180	151	182	88	3/4	9	15
50	200	166	187	98	3/4	16	18.5

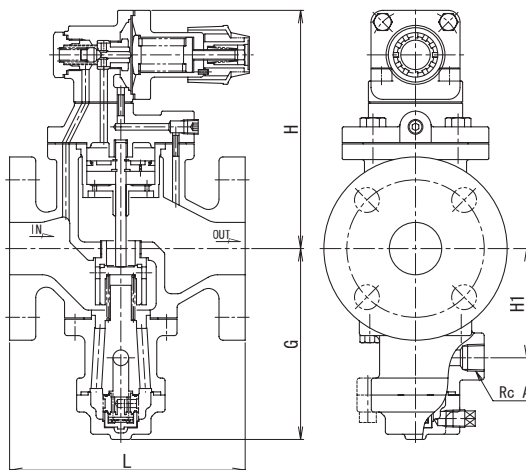
フランジ規格JIS 10KFF

## ■トラップ連続排出量

圧力差(MPa)	0.05	0.1	0.2	0.3	0.4	0.6	0.8	1.0
排出量(l/h)	100	160	260	340	400	500	550	590



## ■構造図



注意

- 用途にあった商品をお選びください。不適切な用途で使われますと事故の原因になることがあります。
- ご使用前に取扱説明書をよく読んで正しくご使用ください。取扱いを誤りますと故障や事故の原因になります。
- このカタログの記載内容は予告なしに変更することがあります。

このカタログの記載内容は平成18年10月現在のものです。



流れ・ビューティフル

株式会社



本社 〒146-0095

東京都大田区多摩川2-13

TEL 03(3759)0170 FAX 03(3759)1414

URL: http://www.venn.co.jp

東日本営業部

☆東京営業所 ☎03(3759)0171

☆西関東営業所 ☎042(772)8531

☆東関東営業所 ☎043(242)0171

☆北関東営業所 ☎048(663)8141

☆関東営業所 ☎027(252)4248

☆新潟出張所 ☎025(259)8750

☆仙台営業所 ☎022(293)7631

いわき出張所 ☎0246(36)7557

☆盛岡営業所 ☎019(697)7651

☆札幌営業所 ☎011(513)0141

西日本営業部

☆大阪営業所 ☎06(6325)1501

岡山出張所 ☎086(902)3060

☆名古屋営業所 ☎052(411)5840

静岡出張所 ☎054(286)8945

☆金沢営業所 ☎076(261)6989

☆広島営業所 ☎082(230)4511

☆福岡営業所 ☎092(291)2929

ISO9001

R100

認証工場

登録会社100%再生紙を使用しています

06.10.3YC-TN