

NEW

# 定流量弁

FD-9N型(ねじ込形)、FD-10N型(ウェハー形)  
水道法性能基準適合品

小型

軽量

シンプル

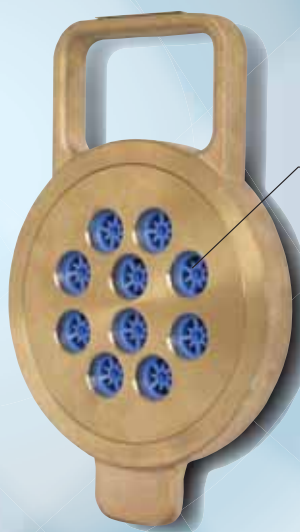
大規模受水槽への過流量制限に最適です。



FD-9N型  
(呼び径25~50)

シンプル構造で  
メンテナンス容易

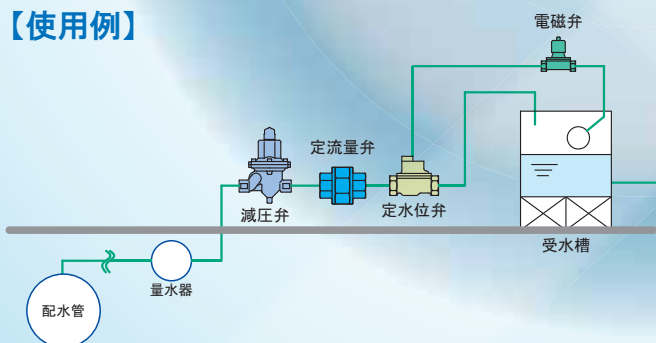
豊富な設定流量をラインナップ



定流量カートリッジ

FD-10N型  
(呼び径65~100)

【使用例】



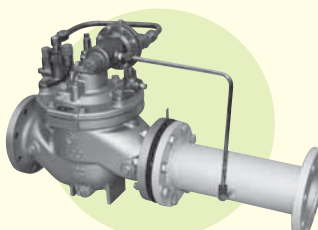
【関連商品】



RD-31N型減圧弁



LP-8N型定水位弁



WVF-02型定流量弁  
(大容量・大口径)



FD-6N型定流量弁  
(戸別給水・給湯用)

# 安定した流量を維持します。

## ◎過流量制限用途

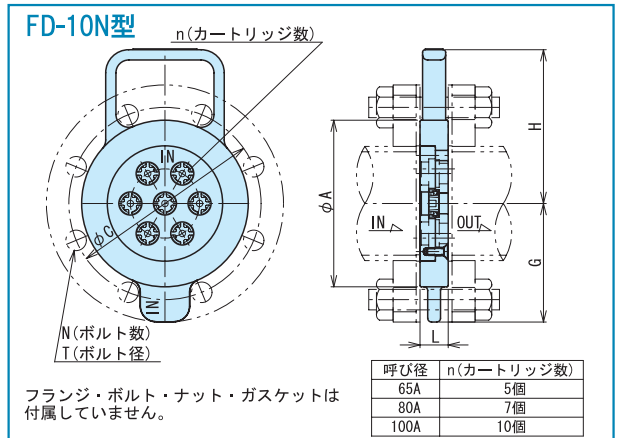
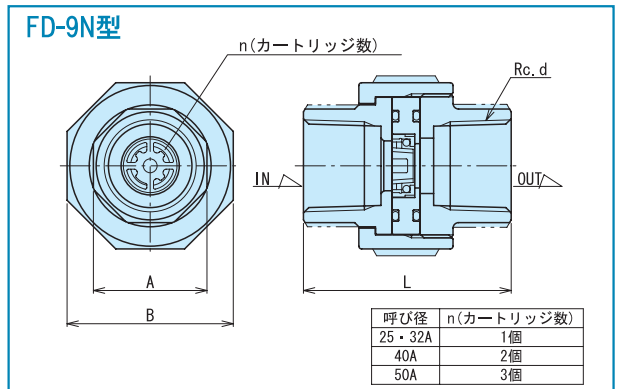
●大規模な建物受水槽への引込み

●散水、シャワー、機器・装置など

### ■仕様

用途	給水(過流量制限)	
型式	FD-9N型口	FD-10N型口
製品記号	FD9N-F口	FD10N-F口
	※口内には設定流量の記号が入ります。	
呼び径	25~50	65~100
適用流体	水道水	
流体温度	5~40℃	
一次側適用圧力	1.0MPa以下	
作動差圧範囲	0.1~0.7MPa または 0.2~0.5MPa (呼び径、設定流量により異なります。下表参照)	
設定流量・記号	下表参照	
設定流量の許容差	設定流量±20%以内	
端接続	JIS Rcねじ	ウェハー形(JIS 10Kフランジ対応)
材質	本体(CAC)、カートリッジ(合成樹脂、合成ゴム)	
本体耐圧試験	水圧にて1.75MPa	
取付姿勢	水平・垂直自由	

### ■構造



### ■寸法表 FD-9N型

呼び径	d	L	A	B	質量(kg)
25	1	75	41	60	1
32	1 1/4	80	50	70	1.4
40	1 1/2	90	58	85	2
50	2	95	70	95	2.4

### ■寸法表 FD-10N型

呼び径	A	L	H	G	適用管フランジ JIS 10K			質量(kg)
					C	N	T	
65	120	22	115	87.5	140	4	M16	4
80	130	22	120	92.5	150	8	M16	4.2
100	155	22	135	105	175	8	M16	4.5

### ■設定流量および設定流量記号

●FD9N-F □ (※ □ 内には設定流量の記号が入ります。)

呼び径	設定流量(L/min)															
	20	30	38	40	50	60	70	75	90	100	115	140	150	180	210	270
25	020	030	038	—	050	—	070	—	—	—	—	—	—	—	—	—
32	020	030	038	—	050	—	070	—	100	—	—	—	—	—	—	—
40	—	—	—	040	050	060	—	075	—	100	—	140	—	180	—	—
50	—	—	—	—	—	060	—	075	090	—	115	—	150	—	210	270

●FD10N-F □ (※ □ 内には設定流量の記号が入ります。)

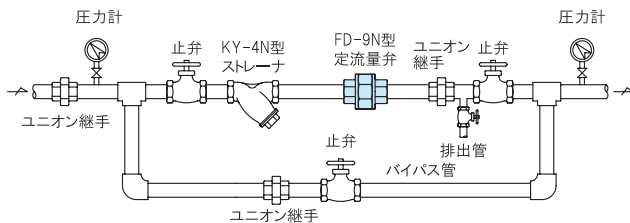
呼び径	設定流量(L/min)																
	100	125	140	150	190	210	250	260	300	350	450	490	500	630	700	900	1,000
65	0100	0125	—	0150	0190	—	0250	—	—	0350	0450	—	—	—	—	—	—
80	—	—	0140	—	—	0210	—	0260	—	0350	—	0490	—	0630	0700	—	—
100	—	—	—	—	—	0250	—	0300	0350	—	—	0500	—	0700	0900	1000	—

### ■作動差圧範囲

●上記の設定流量記号表 □ : 0.1~0.7MPa ●上記の設定流量記号表 □ : 0.2~0.5MPa  
●□部の設定流量は製作していません。

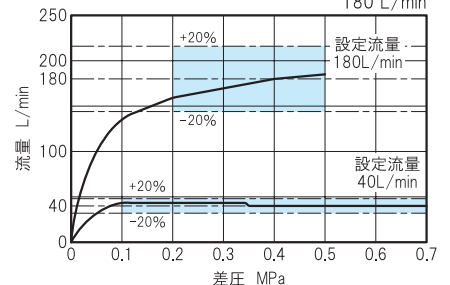
### ■配管例

【FD-9N型の場合】



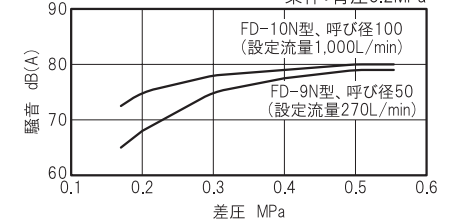
### ■流量特性

条件:FD-9N型 呼び径40  
設定流量: 40 L/min  
180 L/min



### ■騒音特性

条件:背圧0.2MPa



※ 低騒音を求められる場所(ホテル客室、病室、住宅等)では、できるだけ離れた場所への設置をご検討ください。



注意

- 用途にあった商品をお選びください。不適切な用途で使われますと事故の原因になることがあります。
- ご使用前に取扱説明書をよく読んで正しくご使用ください。取扱いを誤りますと故障や事故の原因になります。
- このカタログの記載内容は予告なしに変更することがあります。

このカタログの記載内容は平成21年7月現在のものです。



株式会社 流れ・ビューティフル  
本社 〒146-0095  
東京都大田区多摩川2-2-13  
TEL 03(3759)0170 FAX 03(3759)1414  
URL:http://www.venn.co.jp

東日本営業部  
☆東京営業所 ☎03(3759)0171  
☆西関東営業所 ☎042(772)8531  
☆東関東営業所 ☎043(242)0171  
☆北関東営業所 ☎048(663)8141  
☆関越営業所 ☎027(252)4248  
☆新潟出張所 ☎025(280)0978  
☆仙台営業所 ☎022(293)7631

いわき出張所 ☎0246(36)7557  
☆盛岡営業所 ☎019(697)7651  
☆札幌営業所 ☎011(513)0141  
西日本営業部  
☆大阪営業所 ☎06(6325)1501  
岡山出張所 ☎086(902)3060  
☆名古屋営業所 ☎052(411)5840  
静岡出張所 ☎054(286)8945

☆金沢営業所 ☎076(261)6989  
☆広島営業所 ☎082(230)4511  
☆福岡営業所 ☎092(291)2929



09.07.12B-TN