



NEW

逆止弁（高温用）

CS-11型

蒸気・ドレン・温水配管の
逆流防止対策に。



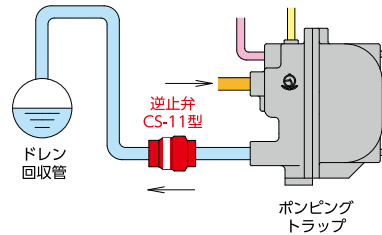
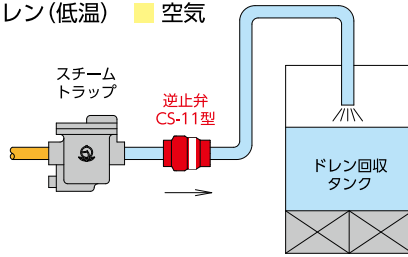
スチームトラップ・ポンピングトラップ
二次側立ち上がり配管でのドレン逆流防止。

注意 設置時や運転に関する注意事項は、それぞれ別に用意された取扱説明書をご覧ください。

用途

スチームトラップ・ポンピングトラップの二次側に設置し、ドレンの逆流を防止します。

蒸気 ● ドレン(高温) ● ドレン(低温) ● 空気



仕様

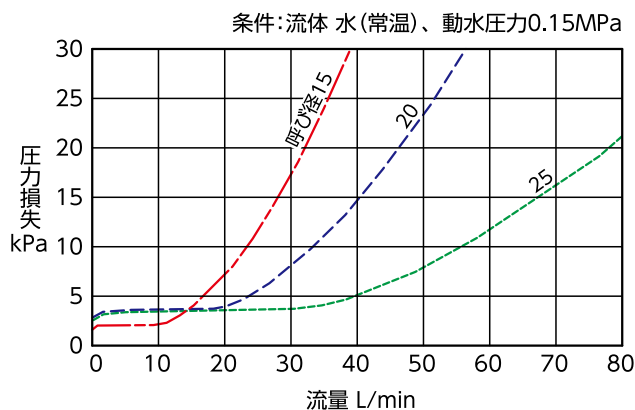
種類	単式逆止弁(メタルタッチ ^{※1})
製品記号	CS11-D
呼び径	15~25
適用流体	蒸気・ドレン・温水
流体温度	184℃以下
適用圧力	1.0MPa以下
弁体の作動性	5kPa以下(最低弁開圧力差) ^{※2}
端接続	JIS Rcねじ
材質	本体(SCS13A)、要部・弁体(SUS)
本体耐圧試験	水圧にて1.5MPa
取付姿勢	自由(垂直配管の場合は下から上の流れ方向に適用)

注1.メタルタッチのため、許容値内の漏れがあります。
注2.スチームトラップ一次側の圧力は、逆止弁の圧力損失を考慮して余裕を持った圧力としてください。

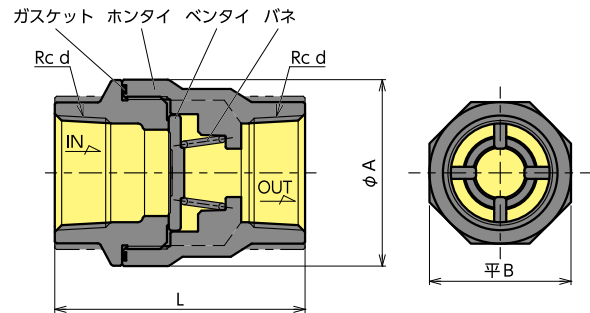
寸法表(mm)

呼び径	d	L	A	B	質量(kg)
15	1/2	48	35	27	0.2
20	3/4	61	43	33	0.3
25	1	73	54	41	0.6

流量特性



構造図



注.呼び径により構造が多少異なります。

取付け・取扱い上の注意

- 製品を取り付ける前に、配管の洗浄を十分に行ってください。
- 配管接続に使用するシールテープなど、配管内に異物が入らないよう注意してください。
- 製品を配管に接続する際には、製品の流れ方向を示す矢印と流体の流れ方向を合わせて取り付けてください。なお、縦配管に設置する場合は、下から上への流れとしてください。(図1.参照)
- 凍結の恐れがある場合は、水抜きや保温をしてください。(図2.参照)

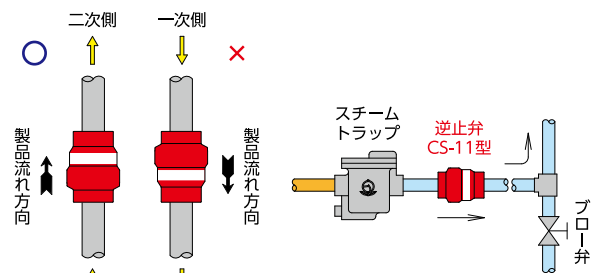


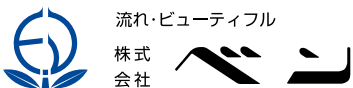
図1.垂直配管取付姿勢

図2.トラップ出口側水抜きの例



- 用途にあった商品をお選びください。不適切な用途で使われますと事故の原因になることがあります。
- ご使用前に取扱説明書をよく読んで正しくご使用ください。取扱いを誤りますと故障や事故の原因になります。
- このカタログの仕様、構造などの記載内容は予告なしに変更することがあります。

このカタログの記載内容は平成29年7月現在のものです。



本社 〒146-0095
東京都大田区多摩川112-2-13
TEL 03(3759)0170 FAX 03(3759)1414
URL:http://www.venn.co.jp

東日本営業部 首都圏エリア
 ☆東京営業所 TEL 03(3759)0171
 ☆横浜出張所 TEL 03(3759)0171
 ☆西関東営業所 TEL 042(772)8531
 ☆東関東営業所 TEL 043(242)0171
東日本営業部
 ☆北関東営業所 TEL 048(663)8141
 ☆関越営業所 TEL 027(252)4248

新潟出張所 TEL 025(290)6788
 ☆仙台営業所 TEL 022(287)6211
 いわき出張所 TEL 0246(36)7558
 ☆盛岡営業所 TEL 019(697)7651
 ☆札幌営業所 TEL 011(875)8007
西日本営業部
 ☆大阪営業所 TEL 06(6325)1501
 岡山出張所 TEL 086(902)3060

☆名古屋営業所 TEL 052(411)5840
 静岡出張所 TEL 054(275)2705
 ☆金沢営業所 TEL 076(261)6989
西日本営業部 中国・九州エリア
 ☆広島営業所 TEL 082(230)4511
 ☆福岡営業所 TEL 092(291)2929

ISO9001
 岩手工場・相模原工場
 17,07,2YC-5A

FSC
 ミックス
 責任ある水産資源を
 使用した紙
FSC® C086357