

オンオフ切換/スプリングリターン/キャパシタリターン

ボール式 電動弁 **NEW**
●● 小型 ●●
MOTOR VALVES



BM-12S,13S,14S型

(オンオフ切換タイプ)

BM-12SR,13SR,14SR型

(スプリングリターンタイプ)

BM-12CR,13CR,14CR型

(キャパシタリターンタイプ)

水道法性能基準適合品も製作しています。



標準ネック形

ロングネック形

ステンレス鋼製



スプリングリターンタイプ



キャパシタリターンタイプ

すぐれた操作性——。

進化を遂げた電動弁
今ここに集結!

すぐれた操作性 進化を遂げた電動弁

ボール式 電動弁 BM型シリーズ

●● 小型 ●●

本体

青銅製 標準ネック形



青銅製 ロングネック形



ステンレス鋼製 標準ネック形



駆動部(モータ)

オンオフ切換タイプ



スプリングリターンタイプ
(停電時弁閉形^注)



注. 通電時弁閉形も製作しています。

キャパシタリターンタイプ
(停電時弁閉形^注)



注. 通電時弁閉形も製作しています。

給水・散水関係

★水槽のレベル制御★水槽の緊急遮断弁★ポンプの吐出弁★洗車装置の制御弁★消火設備の切換弁★ボイラ給水★各種散水・消雪装置★各種洗浄装置

さまざまなフィールドで
真価を発揮します。

油等の燃料関係

★燃料油の制御弁★燃料油の切換弁★ポンプの吐出弁★サービスタンクの制御弁

その他の配管系

★ソーラーシステム★水抜き用切換弁★コレクター蓄熱タンク切換弁★冷房暖房切換弁★ファンコイル・コンベクター・ベースボートヒータの制御弁★空気調和設備

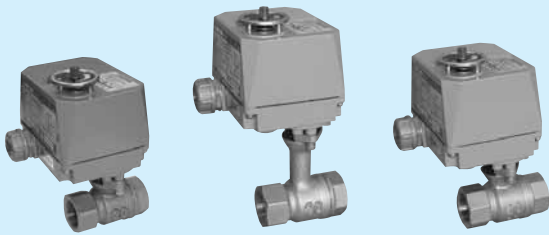
今ここに集結！



BM-12S型

BM-13S型

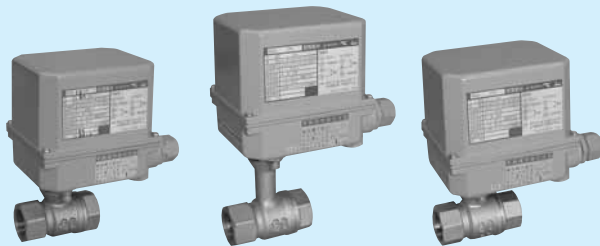
BM-14S型



BM-12SR型

BM-13SR型

BM-14SR型



BM-12CR型

BM-13CR型

BM-14CR型

①豊富なラインナップ

駆動部は汎用のオンオフ切換タイプ、スプリングリターンタイプ、キャパシタリターンタイプ、本体部も標準ネック形、ロングネック形、ステンレス製を取り揃えておりますので、様々な用途に使い分けができます。

②ボール材質：ステンレス鋼

ボールはステンレス鋼(SUS316)を使用していますので、耐久性は抜群です。

③確実な作動

高性能モータ採用により高い信頼性と長寿命を確保しています。

④小型・軽量

小型・軽量ですから取り扱いが容易です。

⑤AC100/200V共用電圧^注

オンオフ切換タイプとキャパシタリターンタイプはAC100/200V共用電圧^注です。

注. スプリングリターンタイプは専用電圧となります。

⑥手動開閉機構標準装備

停電など万が一の場合には、手動開閉が行えます。

⑦過負荷保護装置内蔵^注

オンオフ切換タイプとスプリングリターンタイプは保護装置を内蔵し、モータコイル部の過負荷焼損を未然に防止します。

注. キャパシタリターンタイプは過負荷焼損しませんので内蔵していません。

⑧流れ方向自由

流れ方向は選びませんから取り扱いが容易です。

⑨防雨構造

防雨構造^{注1}の為、屋外でも安心してご使用いただけます。

注1. 保護等級については、次頁以降の仕様をご覧ください。

注2. オンオフ切換タイプで結露が予想される場合は、スペースヒーター付をご使用ください。

⑩ウォーターハンマ防止

スプリングリターンタイプを含む全ての製品がウォーターハンマを起こさない設計になっています。

種類(製品記号)

本体部	アクチュエータ	オンオフ切換タイプ	スプリングリターンタイプ (停電時弁閉形 ^{注1})	キャパシタリターンタイプ (停電時弁閉形 ^{注1})
青銅製 標準ネック形		BM-12S型 (BM12S-J)	BM-12SR型 (BM12SR-J)	BM-12CR型 (BM12CR-J)
青銅製 ロングネック形		BM-13S型 (BM13S-J)	BM-13SR型 (BM13SR-J)	BM-13CR型 (BM13CR-J)
ステンレス鋼製 標準ネック形		BM-14S型 (BM14S-D)	BM-14SR型 (BM14SR-D)	BM-14CR型 (BM14CR-D)

注1. 通電時弁閉形も製作しています。

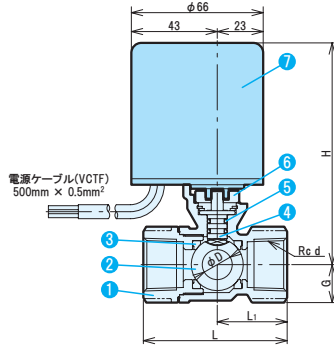
注2. 水道法性能基準適合品も製作しています。

オンオフ切換タイプ

駆動部に開閉切換式の電動アクチュエータを搭載した汎用の小型ボール式電動弁です。駆動部への開閉信号の切換操作により、弁開、弁閉しますので、各種制御スイッチと連動させて流体のON-OFF自動制御や遠隔操作に使用します。

BM-12S型 (本体青銅製・標準ネック形)

製品記号 BM12S-J



仕様

駆動部の仕様は下記を参照ください。

製品記号	BM12S-J
呼び径	10~25
適用流体	水・油・空気・腐食性のない各種流体
流体温度	-10~80℃(凍結不可)
適用圧力	0~1.0MPa
作動	オンオフ
許容漏洩量	水:油なし(圧力計目視)、空気:ガス:50ml/min(標準状態以下)
端接続	JIS Rcねじ
本体耐圧試験	水圧にて1.75MPa

注. 水道法性能基準適合品も製作しています。(呼び径15~25)

部品名称・材質

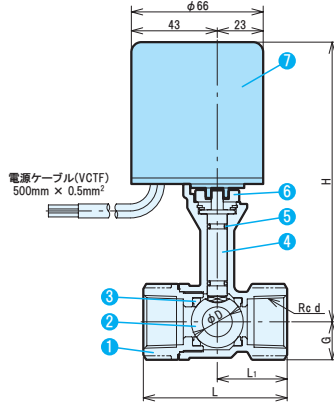
No.	部品名称	材質
1	ホントイ	CAC406
2	ボール	SUS316
3	ボールシート	PTFE
4	ステム	SUS303
5	Oリング	FKM
6	手動機構	C3604B
7	駆動部	

寸法表

呼び径	d	D	L	L ₁	G	H	Cv値	質量(kg)
10	3/8	12.5	62	31	16	107	4.5	1.3
15	1/2	12.5	62	31	16	107	7	1.3
20	3/4	15	72	35	19	111	10	1.4
25	1	21	81	40.5	23	115	20	1.6

BM-13S型 (本体青銅製・ロングネック形)

製品記号 BM13S-J



仕様

駆動部の仕様は下記を参照ください。

製品記号	BM13S-J
呼び径	15~25
適用流体	水・油・空気・腐食性のない各種流体
流体温度	-10~80℃(凍結不可)
適用圧力	0~1.0MPa
作動	オンオフ
許容漏洩量	水:油なし(圧力計目視)、空気:ガス:50ml/min(標準状態以下)
端接続	JIS Rcねじ
本体耐圧試験	水圧にて1.75MPa

注. 水道法性能基準適合品も製作しています。

部品名称・材質

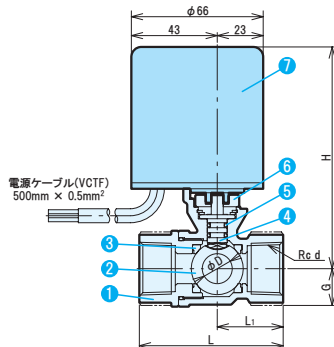
No.	部品名称	材質
1	ホントイ	CAC406
2	ボール	SUS316
3	ボールシート	PTFE
4	ステム	SUS303
5	Oリング	FKM
6	手動機構	C3604B
7	駆動部	

寸法表

呼び径	d	D	L	L ₁	G	H	Cv値	質量(kg)
15	1/2	12.5	62	31	16	138	7	1.3
20	3/4	15	72	35	19	140	10	1.5
25	1	21	81	40.5	23	145	20	1.7

BM-14S型 (本体ステンレス鋼製・標準ネック形)

製品記号 BM14S-D



本体部仕様

駆動部の仕様は下記を参照ください。

製品記号	BM14S-D
呼び径	15~25
適用流体	水・油・空気・腐食性のない各種流体
流体温度	-10~80℃(凍結不可)
適用圧力	0~1.0MPa
作動	オンオフ
許容漏洩量	水:油なし(圧力計目視)、空気:ガス:50ml/min(標準状態以下)
端接続	JIS Rcねじ
本体耐圧試験	水圧にて1.75MPa

注. 水道法性能基準適合品も製作しています。

部品名称・材質

No.	部品名称	材質
1	ホントイ	SCS13
2	ボール	SUS316
3	ボールシート	PTFE
4	ステム	SUS303
5	Oリング	FKM
6	手動機構	C3604B
7	駆動部	

寸法表

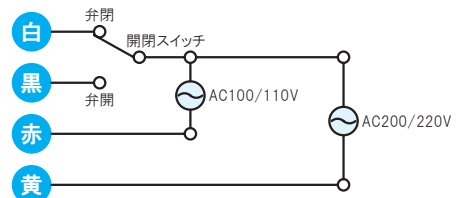
呼び径	d	D	L	L ₁	G	H	Cv値	質量(kg)
15	1/2	12.5	62	31	16	107	7	1.2
20	3/4	15	72	33	19	111	10	1.4
25	1	21	81	40.5	23	115	20	1.5

駆動部仕様

定格電圧	AC100/110/200/220V(50/60Hz)共用 ^{注1}	時間定格	20分
電圧許容変動範囲	定格電圧±5%	耐電圧試験	1500V/min
定格容量	AC110V:13VA、AC220V:26VA	絶縁抵抗	50MΩ以上
定格電流	0.12A	過負荷保護	サーマルプロテクタ
起動電流	0.12A	周囲温度	-10~50℃
開閉時間	4.6/3.8秒(50/60Hz)	保護構造	防雨形(IP-53相当)
絶縁種別	E種	手動機構	付

注1. 定格電圧AC24V、DC12V、DC24Vも製作しています。
注2. スペースヒータ付も製作しています。(駆動部内部の結露などによる発熱予防)
注3. リール内蔵型も製作しています。

結線図

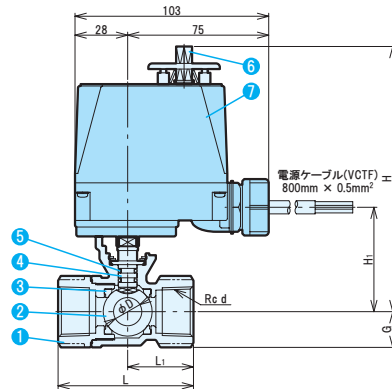


使用しない線(赤または黄)は必ず絶縁処理してご使用ください。
注. 結露が予想される場所に設置する場合は、スペースヒータ付をご使用ください。

駆動部にスプリングリターン式の電動アクチュエータを搭載した汎用の小型ボール式電動弁です。駆動部への通電、停電の切換操作により、弁開、弁閉しますので、各種制御スイッチと連動させて流体のON-OFF自動制御や遠隔操作に使用します。

BM-12SR型 (本体青銅製・標準ネック形)

製品記号 BM12SR-J



仕様

駆動部の仕様は下記を参照ください。

製品記号	BM12SR-J
呼び径	10~25
適用流体	水・油・空気・腐食性のない各種流体
流体温度	-10~80°C(凍結不可)
適用圧力	0~1.0MPa
作動	停電時弁閉、通電時弁開 ^{注1}
許容漏洩量	水・油:なし(圧力計目視)、空気:ガス50ml/min(標準状態)以下
端接続	JIS Rcねじ
本体耐圧試験	水圧にて1.75MPa

注1. 通電時弁閉、停電時弁開のBM-12SRC型(製品記号:BM12SRC-J)も製作しています。
注2. 水道法性能基準適合品も製作しています。(呼び径15~25)

部品名称・材質

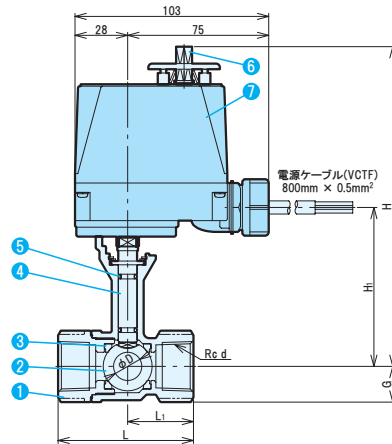
No.	部品名称	材質
1	ホントイ	CAC406
2	ボール	SUS316
3	ボールシート	PTFE
4	ステム	SUS303
5	Oリング	FKM
6	手動機構	
7	駆動部	

寸法表

呼び径	d	D	L	L ₁	G	H	H ₁	Cv値	質量(kg)
10	3/8	12.5	62	31	16	137	52	4.5	1.6
15	1/2	12.5	62	31	16	137	52	7	1.6
20	3/4	15	72	35	19	141	56	10	1.7
25	1	21	81	40.5	23	145	60	20	1.9

BM-13SR型 (本体青銅製・ロングネック形)

製品記号 BM13SR-J



仕様

駆動部の仕様は下記を参照ください。

製品記号	BM13SR-J
呼び径	15~25
適用流体	水・油・空気・腐食性のない各種流体
流体温度	-10~80°C(凍結不可)
適用圧力	0~1.0MPa
作動	停電時弁閉、通電時弁開 ^{注1}
許容漏洩量	水・油:なし(圧力計目視)、空気:ガス50ml/min(標準状態)以下
端接続	JIS Rcねじ
本体耐圧試験	水圧にて1.75MPa

注1. 通電時弁閉、停電時弁開のBM-13SRC型(製品記号:BM13SRC-J)も製作しています。
注2. 水道法性能基準適合品も製作しています。

部品名称・材質

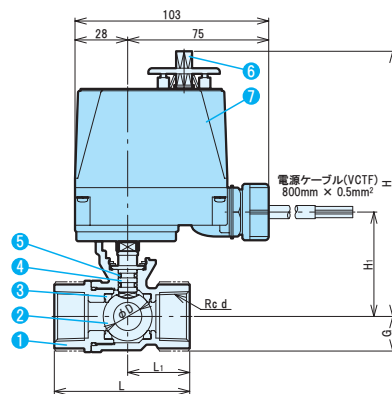
No.	部品名称	材質
1	ホントイ	CAC406
2	ボール	SUS316
3	ボールシート	PTFE
4	ステム	SUS303
5	Oリング	FKM
6	手動機構	
7	駆動部	

寸法表

呼び径	d	D	L	L ₁	G	H	H ₁	Cv値	質量(kg)
15	1/2	12.5	62	31	16	168	82	7	1.6
20	3/4	15	72	35	19	170	85	10	1.8
25	1	21	81	40.5	23	175	90	20	2

BM-14SR型 (本体ステンレス鋼製・標準ネック形)

製品記号 BM14SR-D



仕様

駆動部の仕様は下記を参照ください。

製品記号	BM14SR-D
呼び径	15~25
適用流体	水・油・空気・腐食性のない各種流体
流体温度	-10~80°C(凍結不可)
適用圧力	0~1.0MPa
作動	停電時弁閉、通電時弁開 ^{注1}
許容漏洩量	水・油:なし(圧力計目視)、空気:ガス50ml/min(標準状態)以下
端接続	JIS Rcねじ
本体耐圧試験	水圧にて1.75MPa

注1. 通電時弁閉、停電時弁開のBM-14SRC型(製品記号:BM14SRC-D)も製作しています。
注2. 水道法性能基準適合品も製作しています。

部品名称・材質

No.	部品名称	材質
1	ホントイ	SUS13
2	ボール	SUS316
3	ボールシート	PTFE
4	ステム	SUS303
5	Oリング	FKM
6	手動機構	
7	駆動部	

寸法表

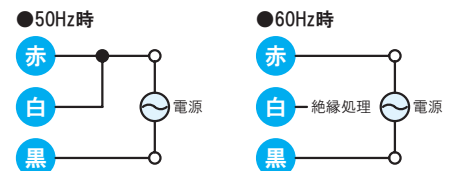
呼び径	d	D	L	L ₁	G	H	H ₁	Cv値	質量(kg)
15	1/2	12.5	62	31	16	137	52	7	1.5
20	3/4	15	72	33	19	141	56	10	1.7
25	1	21	81	40.5	23	145	60	20	1.8

駆動部仕様

定格電圧	AC100V(50/60Hz)またはAC200V(50/60Hz)専用電圧	時間定格	連続
電圧許容変動範囲	定格電圧±10%	絶縁抵抗試験	DC500V
定格容量	10VA(AC100/200V)	絶縁抵抗	100MΩ以上
定格電流	0.1/0.05A(AC100/200V)	過負荷保護	インピーダンスプロテクト
起動電流	0.15/0.08A(AC100/200V)	周囲温度	-10~45°C
弁開時間	36/29秒以下(50/60Hz)	保護構造	防まつ形(IP-54相当)
弁閉時間	4~36秒 ^注	手動機構	付(駆動部上側)
絶縁種別	E種		

注: 弁閉時間は連続通電時間により変動します。
30分以上連続通電後: 4~10秒、30分以内連続通電後: 36秒以下

結線図



使用しない線(60Hz時の白)は必ず絶縁処理してご使用ください。

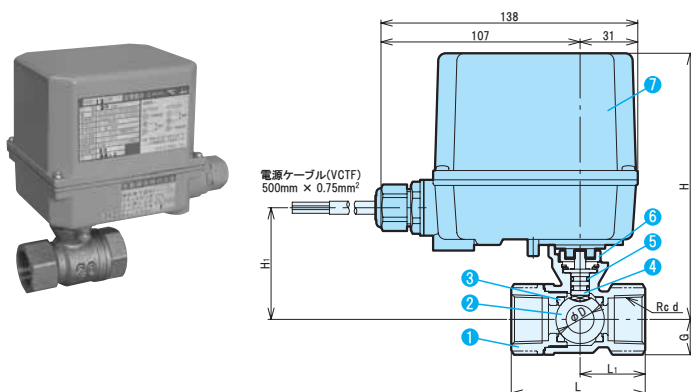
キャパシタートタイプ 停電時弁閉形^注

注. 通電時弁閉形も製作しています。

駆動部にキャパシタを利用した省エネ形の蓄電復帰方式を採用し、停電時に弁閉動作を行う二方口のボール式電動弁です。駆動部への通電、停電の切換操作により、弁開、弁閉しますので、各種制御スイッチと連動させて流体のON-OFF自動制御や遠隔操作に使用します。

BM-12CR型 (本体青銅製・標準ネック形)

製品記号 BM12CR-J



仕様

駆動部の仕様は下記を参照ください。

製品記号	BM12CR-J
呼び径	10~25
適用流体	水・油・空気・腐食性のない各種流体
流体温度	-10~80℃(凍結不可)
適用圧力	0~1.0MPa
作動	停電時弁閉、通電時弁開 ^{注1}
許容漏洩量	水・油:なし(圧力計目視)、空気:ガス:50ml/min(標準状態以下)
端接続	JIS Rcねじ
本体耐圧試験	水圧にて1.75MPa

部品名称・材質

No.	部品名称	材質
1	ホントイ	CAC406
2	ボール	SUS316
3	ボールシート	PTFE
4	ステム	SUS303
5	Oリング	FKM
6	手動機構	C3604
7	駆動部	

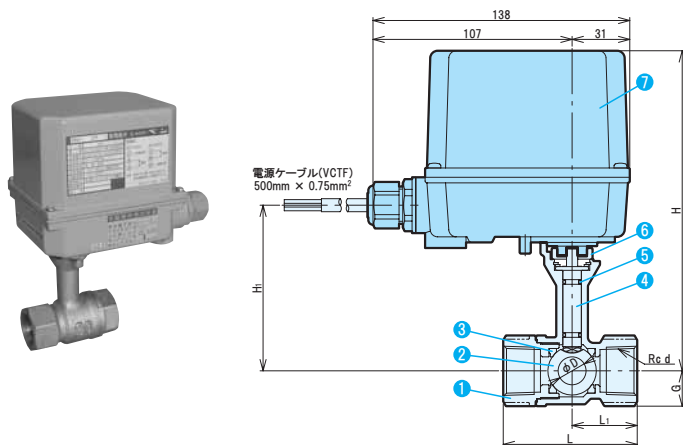
寸法表

呼び径	d	D	L	L ₁	G	H	H ₁	Cv値	質量(kg)
10	3/8	12.5	62	31	16	139	56	4.5	2
15	1/2	12.5	62	31	16	139	56	7	2
20	3/4	15	72	35	19	143	60	10	2.1
25	1	21	81	40.5	23	147	64	20	2.3

注1. 通電時弁閉、停電時弁開のBM-12CR型(製品記号:BM12CR-J)も製作しています。
注2. 水通法性能基準適合品も製作しています。(呼び径15~25)

BM-13CR型 (本体青銅製・ロングネック形)

製品記号 BM13CR-J



仕様

駆動部の仕様は下記を参照ください。

製品記号	BM13CR-J
呼び径	15~25
適用流体	水・油・空気・腐食性のない各種流体
流体温度	-10~80℃(凍結不可)
適用圧力	0~1.0MPa
作動	停電時弁閉、通電時弁開 ^{注1}
許容漏洩量	水・油:なし(圧力計目視)、空気:ガス:50ml/min(標準状態以下)
端接続	JIS Rcねじ
本体耐圧試験	水圧にて1.75MPa

部品名称・材質

No.	部品名称	材質
1	ホントイ	CAC406
2	ボール	SUS316
3	ボールシート	PTFE
4	ステム	SUS303
5	Oリング	FKM
6	手動機構	C3604
7	駆動部	

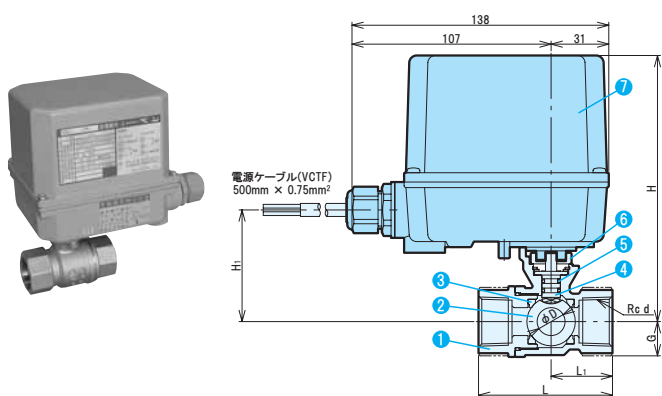
寸法表

呼び径	d	D	L	L ₁	G	H	H ₁	Cv値	質量(kg)
15	1/2	12.5	62	31	16	170	87	7	2
20	3/4	15	72	35	19	172	89	10	2.2
25	1	21	81	40.5	23	177	94	20	2.4

注1. 通電時弁閉、停電時弁開のBM-13CR型(製品記号:BM13CR-J)も製作しています。
注2. 水通法性能基準適合品も製作しています。

BM-14CR型 (本体ステンレス鋼製・標準ネック形)

製品記号 BM14CR-D



仕様

駆動部の仕様は下記を参照ください。

製品記号	BM14CR-D
呼び径	15~25
適用流体	水・油・空気・腐食性のない各種流体
流体温度	-10~80℃(凍結不可)
適用圧力	0~1.0MPa
作動	停電時弁閉、通電時弁開 ^{注1}
許容漏洩量	水・油:なし(圧力計目視)、空気:ガス:50ml/min(標準状態以下)
端接続	JIS Rcねじ
本体耐圧試験	水圧にて1.75MPa

部品名称・材質

No.	部品名称	材質
1	ホントイ	SCS13
2	ボール	SUS316
3	ボールシート	PTFE
4	ステム	SUS303
5	Oリング	FKM
6	手動機構	C3604
7	駆動部	

寸法表

呼び径	d	D	L	L ₁	G	H	H ₁	Cv値	質量(kg)
15	1/2	12.5	62	31	16	139	56	7	1.9
20	3/4	15	72	33	19	143	60	10	2.1
25	1	21	81	40.5	23	147	64	20	2.2

注1. 通電時弁閉、停電時弁開のBM-14CR型(製品記号:BM14CR-D)も製作しています。
注2. 水通法性能基準適合品も製作しています。

駆動部仕様

定格電圧	AC100/200V(50/60Hz)共用	時間定格	連続
電圧許容変動範囲	定格電圧±10%	耐電圧試験	AC1500V/min
消費電力	3VA ^{注3} (20VA ^{注2})	絶縁抵抗	20MΩ
定格電流	0.03/0.015A(AC100/200V) ^{注3}	周囲温度	-10~50℃
起動電流	0.2/0.1A(AC100/200V) ^{注2}	保護構造	防噴流型(IP-55相当)
弁開閉時間	約6秒 ^{注3,注4}	手動機構	付
絶縁種別	A種		

注1. 初回作動時は、約2分程度充電(通電してから作動を行ってください)。

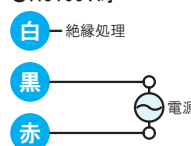
注2. キャパシタ充電開始時

注3. キャパシタ充電時

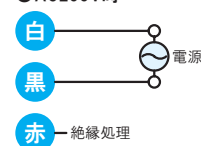
注4. 初回作動時、または長期間運転停止後の再運転時はキャパシタ充電電圧が低下しているため、通電後作動開始まで約20秒、さらに全開となるまで約30秒程度かかります。

結線図

● AC100V時



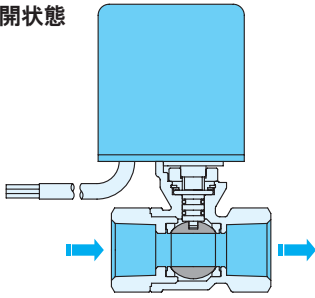
● AC200V時



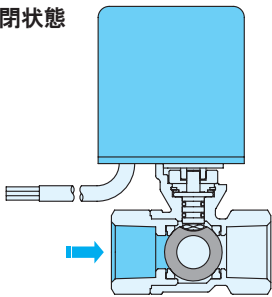
使用しない線(白または赤)は必ず絶縁処理してご使用ください。

● 作動

弁開状態



弁閉状態



オンオフ切換タイプ

開閉スイッチを弁開にして通電すると弁開動作し、全開位置で停止しモータの電源が切れます。開閉スイッチを弁閉にして通電すると弁閉動作し、全閉位置で停止しモータの電源が切れます。

スプリングリターンタイプ（停電時弁閉形）

通電するとモータはスプリングを巻き込みながら、弁開動作し全開位置で停止、通電状態で全開を維持します。停電すると、弁閉動作（スプリングリターン）し、全閉位置で停止します。

キャパシタリターンタイプ（停電時弁閉形）

通電すると駆動部内のキャパシタが充電を開始します。キャパシタに充電された後、モータは弁開動作し、全開位置で停止、通電状態で全開を維持します。また通電時、キャパシタは常に充電し続けます。停電すると、キャパシタに充電された電気エネルギーが放電して弁閉動作し、全閉位置で停止します。

キャパシタとは？

正式名称は「電気二重層キャパシタ」。

キャパシタとは活性炭を電極とする大容量のコンデンサで、電解液中のイオンを電極に物理的に吸脱着させることによって電荷を蓄えるシステムです。同容積の電解コンデンサに比べて数100～1000倍の静電容量があり、急速充放電・大容量充放電が可能で充放電サイクル寿命が長いなどの特徴があります。

● スプリングリターンとキャパシタリターン

スプリングリターンタイプとキャパシタリターンタイプは停電時の駆動方式は異なりますが、どちらも二線式で電源の通電、停電により弁開閉動作の切換を行います。下表の仕様比較および選定時の注意をご確認の上、選定してください。

仕様比較

種類	スプリングリターンタイプ	キャパシタリターンタイプ ^{注5}
作動 ^{注1}	通電時モータ駆動により弁開（弁閉） 停電時スプリングの反力により弁閉（弁開）	通電時モータ駆動により弁開（弁閉） 停電時キャパシタに充電された電気エネルギーにて弁閉（弁開）
定格電圧	AC100V(50/60Hz) または AC200V(50/60Hz)専用電圧	AC100/200V(50/60Hz)共用
作動時間	通電時	約6秒 ^{注2,注6}
	停電時	約6秒 ^{注2}
定格電流	0.1/0.05A(AC100/200V)	0.03/0.015A(AC100/200V) ^{注2}
起動電流	0.15/0.08(AC100/200V)	0.2/0.1A(AC100/200V) ^{注3}
出力トルク	2.5 N・m	3 N・m

注1. ()内は通電時弁閉形の作動。注2. キャパシタフル充電時 注3. キャパシタ充電開始時

注4. 連続通電時間により変動します。30分以上連続通電後：4～10秒、30分以内連続通電後：36秒以下。

注5. キャパシタリターンタイプは初回作動時、約2分程度充電（通電してから作動を行ってください）。

注6. 初回作動時、または長期間運転休止後の再運転時はキャパシタ充電電圧が低下しているため、通電後作動開始まで約20秒、さらに全開（全閉）となるまで約30秒程度かかります。

スプリングリターンタイプ



キャパシタリターンタイプ



キャパシタリターンタイプ選定時の注意

キャパシタリターンタイプは、AC100/200V共用、開閉時間が速い、定格電流値が小さく省エネ形、出力トルク値が大きいなどの特徴があります。しかし、初期通電時、または長期運転休止後（目安として5日間以上）の再運転時にはキャパシタの充電電圧が低下しているため、作動開始まで時間がかかります。2分以上キャパシタへ充電（通電）しますと連続（作動間隔0）で作動できます。またキャパシタへの充電が十分にされていないと確実に作動しなかったり、作動時間が長くなる可能性があり、以下の様な条件下で使用する場合は、スプリングリターンタイプをご使用ください。

- ・通電時弁閉形を遮断弁として使用（停電状態が長いと通電しても即作動しない。）
- ・長期間停電状態（運転休止）が続いた後に通電し、弁全開（全閉）後、即停電させる。（弁が中間開度で停止する可能性がある。）

開発者インタビュー



相模原工場 開発課
中村 健一郎

今回の小型電動ボール弁は、既存の製品を設計段階から見直し、更に使いやすくすることはもちろん、今までの製品系列には無いロングネック形や新技術を取入れたキャパシタリターンタイプと多種に渡り、製品化までに多くのハードルがありました。

この作業の中で、先人の経験やノウハウと新たな試みを融合出来たことは自分により自信を与えたことは言うまでもなく、今後の商品開発にも生かされてくると確信しています。



オンオフ切換タイプ



ロングネック形

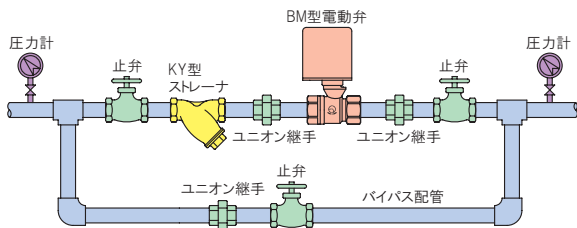


キャパシタリターンタイプ



注意 設置時や運転に関する注意事項は、それぞれ別に用意された取扱説明書をご覧ください。

●取付・取扱上のポイント



- 製品の一次側には、ストレーナを設置してください。（網目：国土交通省仕様は、液体用は40メッシュ以上、気体用は80メッシュを推奨します。）
- 運転を止められない機器、装置の場合、製品の一次側から二次側へのバイパス配管（止弁を設置）を設けてください。

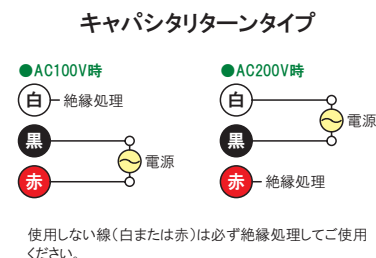
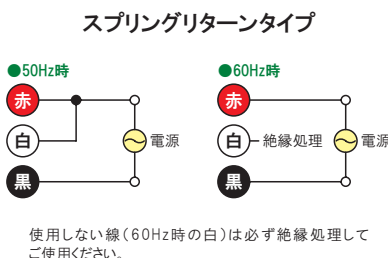
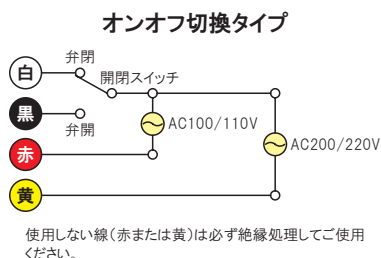
- 本製品を取付ける前に配管の洗浄を充分に行い、配管接続に使用するシールテープ・液状シール剤など、配管内に異物が入らないよう注意してください。
- 配管時にエンドキャップの緩む方向に力を加えないでください。また製品には、配管の荷重や無理な力・曲げ、および振動がかからないよう配管の固定や支持をしてください。
- 屋内で使用の場合、取付姿勢は自由です。屋外で使用する場合は水平配管に駆動部を上にした垂直取付とし、直射日光は避けてください。
- 保守点検のための分解スペースを十分に取ってください。
- 電動弁や操作機器に故障や誤作動が生じ、災害や損害を誘発する恐れのある場合は、機器、装置に応じた安全装置（遮断、開放、警報など）を設けてください。
- 爆発性雰囲気、水中、腐食性ガス等の環境では使用を避けてください。
- 凍結の恐れがある場合は、水抜きや保温などをしてください。

●結線方法

- 駆動部のリード線は色分けしてありますので、使用電圧または周波数により下図の様に結線し、結線部および使用しない線は必ず絶縁処理を施してください。（ネームプレートにも表示があります。）
- 電線は0.75mm²以上の電線を使用してください。但し、配線距離が長い場合や、他の機器などが接続されている電線については、電圧降下を考慮して決定してください。
- 電源回路保護のため、ヒューズ（3A程度）と漏電ブレーカを設けてください。

- 駆動部に接続する電線は、分解のため一時的に駆動部を取外したり、駆動部を交換できるように余裕を持った長さとしてください。
- 電線は張力や自重がリード線にかからないよう、また周囲の人や機器に接触しないように結束や支持をしてください。
- オンオフ切換タイプで並列運転を行う場合、操作用切換スイッチ1個から2台以上の電動弁を並列結線しないでください。並列運転する場合は、個々にリレー接点を介するか、リレー内蔵型をご使用ください。

●結線図 使用しない線は必ず絶縁処理してご使用ください。



キャパシタリターンタイプの充放電について

キャパシタは長時間停電状態が続くと自然放電し、充電電圧が低くなり作動時間が長くなります。目安としてフル充電状態から5日間以上停電状態が続いた後には約2分間の充電時間（通電）が必要となります。充電電圧ゼロの状態から通電し、弁全開（全閉）後に即停電させた場合、キャパシタに十分な充電電圧がないと、全閉（全開）できずに中間開度で停止してしまう場合があります。再度通電して約2分間充電（通電）時間を取ってください。キャパシタのフル充電に要する時間は約16分です。弁開閉の定格時間（約6秒）を満足するための充電時間（通電）は約2分間です。



注意

- 用途にあった商品をお選びください。不適切な用途で使われますと事故の原因になることがあります。
- ご使用前に取扱説明書をよく読んで正しくご使用ください。取扱いを誤りますと故障や事故の原因になります。
- このカタログの記載内容は予告なしに変更することがあります。

このカタログの記載内容は平成18年11月現在のものです。



本社 〒146-0095
東京都大田区多摩川2-2-13
TEL 03(3759)0170 FAX 03(3759)1414
URL: <http://www.venn.co.jp>

東日本営業部
 ☆東京営業所 ☎03(3759)0171
 ☆西関東営業所 ☎042(772)8531
 ☆東関東営業所 ☎043(242)0171
 ☆北関東営業所 ☎048(663)8141
 ☆関越営業所 ☎027(252)4248
 ☆新潟出張所 ☎025(259)8750
 ☆仙台営業所 ☎022(293)7631

西日本営業部
 ☆大阪営業所 ☎06(6325)1501
 岡山出張所 ☎086(902)3060
 ☆名古屋営業所 ☎052(411)5840
 静岡出張所 ☎054(286)8945

☆金沢営業所 ☎076(261)6989
 ☆広島営業所 ☎082(230)4511
 ☆福岡営業所 ☎092(291)2929



06.11.1ZA-E