



流れ・ビューティフル

株式  
会社



フロート式 多量スチームトラップ

NEW

# スチームトラップ

フランジ形 AF-20F型

多量/1.0MPa以下

排出量 **大** で適用圧力が **広い!**

① **パイロット機構採用**

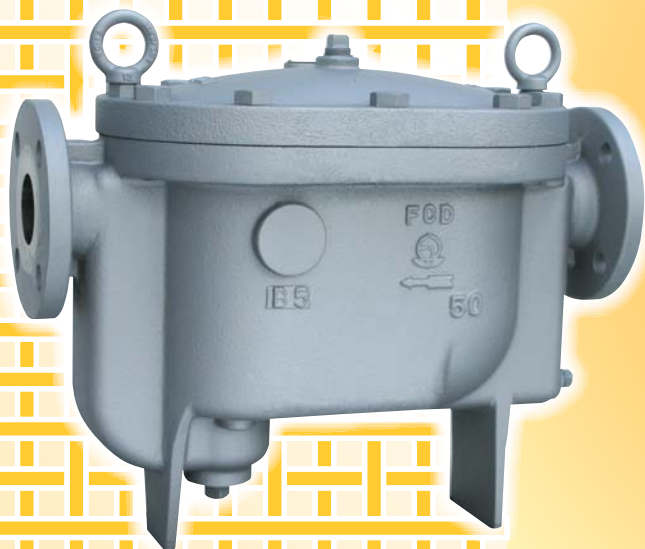
独自のパイロット機構採用により排出量が多い。

② **適用圧力1.0MPa以下**

適用圧力範囲が広く、幅広い用途に使用できます。

③ **空気障害を防止**

メンブレン式空気抜弁の採用で、空気障害を防止します。



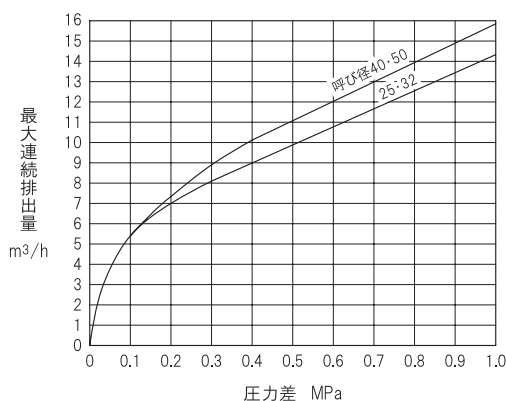
# 独自のパイロット機構採用！

## 仕様

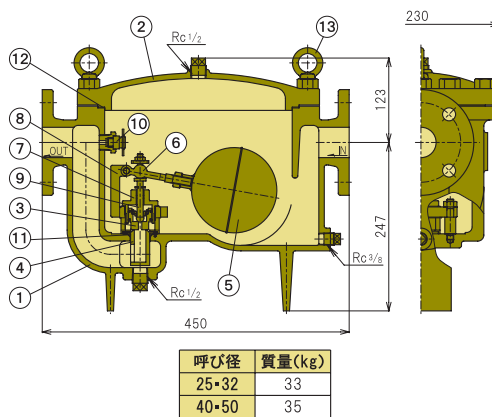
型式	AF-20F型
製品記号	AF20F-M
呼び径	25~50
適用流体	蒸気
流体温度	184℃以下
適用圧力	1.0MPa以下
端接続	JIS 10K FFフランジ
材質	本体(FCD)、弁体・弁座・フロート(SUS)
本体耐圧試験	水圧にて1.5MPa
取付姿勢	水平配管に正立取付



## 流量線図



## 構造図



No.	部品名	材質
1	ホンタイ	FCD450
2	カバー	FCD450
3	ベンタイ	SUS304
4	ベンザ	SUS304
5	フロート	SUS304
6	レバー	CAC406
7	キャップ	SUS304
8	レバーササエ	CAC406
9	ステム	SUS304
10	サーモエレメント	SUS304
11	オリング	FKM
12	ガスケット	ノンアスベスト
13	アイボルト	SS400

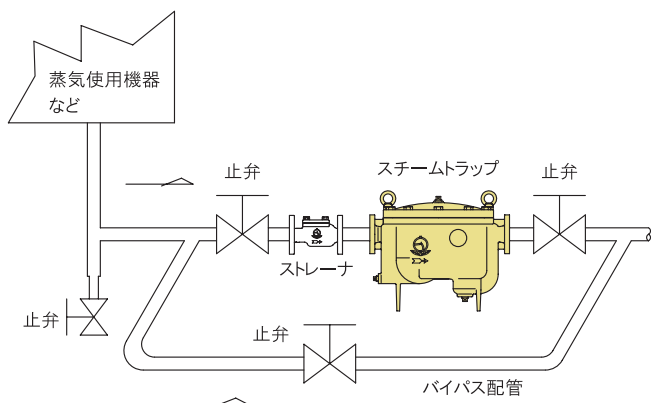
## 流量表(最大連続排出量)

(m³/h)

呼び径	圧力差(MPa)	0.03	0.05	0.1	0.2	0.3	0.4	0.5	0.6	0.7	0.8	0.9	1.0
25-32		2.80	3.78	5.40	7.00	8.11	8.98	9.87	9.76	11.6	12.5	13.4	14.3
40-50		2.80	3.78	5.40	7.34	8.90	10.1	11.0	12.0	12.9	13.9	14.8	15.8

## 取付・取扱い上の注意

### ■配管例



- 製品の一次側にはストレーナ(網目:国土交通省仕様は、80メッシュ以上)を取付けてください。
- 製品を取付ける前に、配管の洗浄を十分に行ってください。
- 製品を配管に接続する際には、製品の流れ方向を示す矢印と流体の流れ方向を合わせて取付けてください。
- 製品には、配管の荷重や無理な力・曲げ、および振動がかからないよう配管の固定や支持をしてください。
- 製品の出口側が立上がり配管の場合、出口側に逆止弁を取付けてください。
- スチームトラップ前後の配管は、配管例図のように止弁・ストレーナ・バイパス管を設けてください。(注、止弁には玉形弁を使用してください。)
- 寒冷時凍結の恐れがある場合は、トラップの凍結防止の為にストレーナプラグを外し、ドレン抜き用の止弁または凍結防止弁を取付けるなどの処置をしてください。



注意

- 用途にあった商品をお選びください。不適切な用途で使われますと事故の原因になることがあります。
- ご使用前に取扱説明書をよく読んで正しくご使用ください。取扱いを誤りますと故障や事故の原因になります。
- このカタログの仕様、構造などの記載内容は予告なしに変更することがあります。

このカタログの記載内容は平成24年10月現在のものです。



流れ・ビューティフル

株式会社

本社 〒146-0095

東京都大田区多摩川2-2-13

TEL 03(3759)0170 FAX 03(3759)1414

URL: <http://www.venn.co.jp>

東日本営業部

☆東京営業所 ☎03(3759)0171

横浜出張所 ☎03(3759)0171

☆西関東営業所 ☎042(772)8531

☆東関東営業所 ☎043(242)0171

☆北関東営業所 ☎048(663)8141

☆関越営業所 ☎027(252)4248

新潟出張所 ☎025(280)0978

☆仙台営業所 ☎022(287)6211

いわき出張所 ☎0246(36)7557

☆盛岡営業所 ☎019(697)7651

☆札幌営業所 ☎011(513)0141

西日本営業部

☆大阪営業所 ☎06(6325)1501

岡山出張所 ☎086(902)3060

☆名古屋営業所 ☎052(411)5840

静岡出張所 ☎054(286)8945

☆金沢営業所 ☎076(261)6989

☆広島営業所 ☎082(230)4511

☆福岡営業所 ☎092(291)2929

ISO9001

認証工場

12.10.5YA-MA